

УСТРОЙСТВО ДЛЯ РАЗМЫВА
ДОННЫХ ОТЛОЖЕНИЙ В РЕЗЕРВУАРАХ

ТАЙФУН-20/20В/24

РУКОВОДСТВО
ПО ЭКСПЛУАТАЦИИ

ТЭП.001.00.00.000 РЭ

ОКП 48 3499
(код продукции)



Сертификат соответствия № TC RU C-RU.MG07. B00109

СОДЕРЖАНИЕ

1. Описание и работа	3
1.1. Описание и работа изделий	3
1.2. Описание и работа составных частей изделия	7
2. Использование по назначению	8
2.1. Эксплуатационные ограничения	8
2.2. Подготовка изделия к использованию	9
2.3. Монтаж изделия	10
2.4. Использование изделия	11
2.5. Меры безопасности	12
2.6. Обеспечение взрывозащищенности	12
3. Техническое обслуживание	14
3.1. Техническое обслуживание изделия	14
4. Ремонт	16
4.1. Текущий ремонт изделия	16
4.2. Текущий ремонт составных частей изделия	17
5. Хранение	17
6. Транспортирование	18
7. Перечень стандартных покупных изделий	18
8. Комплект поставки	19
9. Возможные отказы и методы их устранения	19
10. Гарантии изготовителя	20
11. Утилизация	20
Приложение 1	
Общий вид устройства «ТАЙФУН» со схемами строповки	21
Приложение 2	
Конструкция устройства «ТАЙФУН»	22
Приложение 2.1	
Инструкция по установке плосkozубчатого ремня	23
Приложение 3	
Конструкция автоматического привода поворота	24
Приложение 4	
Конструкция торцевого уплотнения вала гребного винта	25
Приложение 5	
Схема монтажа устройства «ТАЙФУН» на крышку люка-лаза резервуара с нефтепродуктами	26
Приложение 6	
Конструкция сферического уплотнения	28
Приложение 6.1	
Примечание к схеме монтажа устройства «ТАЙФУН»	29
Приложение 6.2	
Схема крайних положений устройства «ТАЙФУН»-20(20В) в круглом люке-лазе Ø500 мм.	30
Приложение 6.3	
Схема крайних положений устройства «ТАЙФУН»-24 в круглом люке-лазе Ø600 мм.	31
Приложение 7	
Схема подключения устройства «ТАЙФУН» к силовым цепям и цепям управления	32
Приложение 8	
Порядок замены элементов сферического уплотнения изделия	33
Приложение 9	
Порядок замены элементов торцевого уплотнения без демонтажа изделия с резервуара	34
Приложение 10	
Упаковка изделия. Ящик №1.	37
Приложение 11	
Упаковка составных частей изделия. Ящик №2.	38
Приложение 12	
Монтажный фланец и уплотнительная прокладка. Конструкция и размеры	39
Приложение 13	
Блок-схема управления устройством «ТАЙФУН» на плане взрывоопасных зон	40
Приложение 14	
Отчет об оценке опасностей воспламенения	42
Лист регистрации изменений	52

Настоящее руководство по эксплуатации, в дальнейшем РЭ, распространяется на взрывозащищенные устройства «ТАЙФУН», используемые для перемешивания различных нефтепродуктов вязкостью до 40 сСт, а также для размыва донных отложений в резервуарах с нефтью и нефтепродуктами емкостью 2000...50000 м³, и предназначено для изучения их устройства, принципа действия и основных технических характеристик, а также служит руководством по эксплуатации.

Дополнительно с данным РЭ на всех стадиях работы руководствоваться документами, входящими в комплект эксплуатационных документов изделия, РД 153-39.4-057-00 «Технология проведения работ по предотвращению образования и удаления из резервуаров донных отложений», «Правилами технической эксплуатации резервуаров магистральных нефтепроводов» РД 39-0147103-385, «Правилами безопасности при эксплуатации магистральных нефтепроводов», «Правилами эксплуатации электроустановок потребителей», «Правилами техники безопасности при эксплуатации электроустановок потребителей».

Квалификационные требования к обслуживающему персоналу согласно РД 153-39.4-056-00 «Правила технической эксплуатации магистральных нефтепроводов».

1. ОПИСАНИЕ И РАБОТА

1.1. ОПИСАНИЕ И РАБОТА ИЗДЕЛИЙ

1.1.1. НАЗНАЧЕНИЕ ИЗДЕЛИЙ

Взрывозащищенные устройства «ТАЙФУН», в дальнейшем изделия, предназначены для установки на крышке овального или круглого люков-лазов, размещенных на первом поясе резервуаров с нефтью или нефтепродуктами, и могут эксплуатироваться во взрывоопасных зонах классов 1, 2 по ГОСТ 30852.9-2002 помещений и наружных установок, в которых возможно образование паро-воздушных и газо-воздушных взрывоопасных смесей категорий IIA, IIB, по классификации ГОСТ 30852.11-2002, групп T1, T2, T3, T4, по классификации ГОСТ 30852.5-2002.

Правила применения устройств во взрывоопасных зонах – в соответствии с требованиями ГОСТ 30852.13-2002, руководствами по эксплуатации комплектующего электрооборудования и настоящего РЭ.

Изделия, установленные на резервуаре с нефтью или нефтепродуктами, обеспечивают:

- размыв и перемешивание донных отложений в резервуаре подвижной струей нефти, или нефтепродуктов, формируемой гребным винтом изделия;
- автоматическое изменение направления струи в горизонтальной плоскости за счет встроенного привода поворота вала гребного винта;
- создание кругового вращения всей массы нефти или нефтепродуктов, хранимой в резервуаре, при работе изделия в крайних угловых положениях вала гребного винта;
- запуск в работу и остановку от местного поста управления или дистанционно с центрального пульта оператора.

Примеры условного обозначения исполнений изделия:

**Устройство для размыва донных отложений в резервуарах «ТАЙФУН»-20
ТУ 4834-001-53106276-2002;**

**Устройство для размыва донных отложений в резервуарах «ТАЙФУН»-20В
ТУ 4834-001-53106276-2002;**

**Устройство для размыва донных отложений в резервуарах «ТАЙФУН»-24
ТУ 4834-001-53106276-2002, где:**

**20; 24 – максимальный диаметр гребного винта, дюйм;
В – для жидких сред с повышенной вязкостью.**

1.1.2. ТЕХНИЧЕСКИЕ ХАРАКТЕРИСТИКИ (СВОЙСТВА):

Взрывозащищенные устройства «ТАЙФУН» соответствуют требованиям ТР ТС 012/2011, ГОСТ 31438.1-2011, ГОСТ 31441.1-2011, ГОСТ 31441.5-2011, ГОСТ 12.2.003, ГОСТ 12.2.007.0.

1 | Назначенный срок службы не менее 15 лет, ресурс работы не менее 30000 часов.

2 | Вид привода в изделиях:

- главный привод – электромеханический, на базе асинхронного взрывозащищенного электродвигателя и плоскозубчатой ременной передачи;
- автоматический привод поворота – электромеханический, на базе асинхронного взрывозащищенного электродвигателя, плоскозубчатой ременной передачи и редуктора с промежуточными телами качения.

Порядок включения каждого привода – одновременный;

3 | Режим работы изделий – продолжительный S1 с временем непрерывной работы не менее 20 часов.

4 | Рабочее положение изделий в пространстве – плоскость, проходящая через оси вращения шкивов плоскозубчатой ременной передачи изделий параллельна вертикальной оси резервуара.

5 | Номинальная мощность (при синхронной частоте вращения вала, об/мин) взрывозащищенного асинхронного электродвигателя, кВт, в зависимости от исполнения изделия:

- «ТАЙФУН»-20 - 15 [1500];
- «ТАЙФУН»-20В - 18,5 [1500];
- «ТАЙФУН»-24 - 18,5 [1500].

6 | Параметры отдельных составных частей изделий:

	«ТАЙФУН»-20	«ТАЙФУН»-20В	«ТАЙФУН»-24
Диаметр гребного винта, мм	500	500	600
Шаг гребного винта, мм	400	400	500
Число лопастей гребного винта, шт	4		
Частота вращения гребного винта, об/мин	690		
Угол поворота вала гребного винта в горизонтальной плоскости, угл. град	55		
Время поворота вала гребного винта в пределах вышеуказанного угла, час	3,5		
Передаточное число плоскозубчатой ременной передачи	2		
Передаточное число волнового редуктора привода поворота	279841		
Класс вибрации по ГОСТ 16921	2,8		
Максимальное давление, удерживаемое уплотнительными устройствами изделия, МПа	0,22		
Максимальная реактивная сила, приведенная к валу гребного винта, Н	3000	3000	4200
Напряжение трехфазной питающей сети, В, частотой 50 Гц $\pm 1\%$	380 +10% -15%		
Диапазон рабочих температур, °С	-45...+40, или -60...+40		
Масса изделия, кг, не более	490	510	520

7 | габаритные размеры изделий и схема их строповки при погрузо-разгрузочных работах и во время монтажа на месте применения приведены в приложении 1.

1.1.3. СОСТАВ ИЗДЕЛИЯ

Устройства для размыва донных отложений «ТАЙФУН» состоят из следующих основных частей (см. приложение 2): взрывозащищенного асинхронного электродвигателя поз. 1, плоскозубчатой ременной передачи поз. 2, автоматического привода поворота поз. 3, корпуса поз. 4 с подшипниковыми опорами, вала поз. 5, с гребным винтом поз. 6, зафиксированным обтекателем поз. 7, узла крепления устройства на крышку люка-лаза резервуара, включающего в себя шарнирный узел поз. 8 и фланец присоединительный поз. 9, плиты установочной поз. 10 с устройством натяжения зубчатого ремня, а также уплотнительного устройства, обеспечивающего герметизацию вращающегося вала гребного винта относительно резервуара, включающего в себя торцевое уплотнение поз. 11, и сферическое уплотнение поз. 12.

1.1.4. УСТРОЙСТВО И РАБОТА

Принцип работы изделий заключается в образовании процесса перемешивания нефти или нефтепродуктов направленной затопленной струей, создаваемой вращающимся гребным винтом, при котором тяжелые осадки и механические примеси взвешиваются в общей массе нефтепродуктов.

Этот процесс достигается двумя факторами при работе изделий:

- за счет непосредственного перемешивания нефтепродуктов струей, создаваемой гребным винтом изделия;
- за счет создания кругового вращения всей массы нефтепродуктов в резервуаре при работе гребного винта в крайних угловых положениях.

С целью достижения эффективного процесса размыва донных отложений при определении количества и исполнении изделий для оснащения резервуаров необходимо руководствоваться следующими рекомендациями:

для РВС 2000, 3000 и 5000 – «ТАЙФУН»-20 в количестве 1 шт.;

для РВС(П) 10000 и 20000 – «ТАЙФУН»-24 в количестве 1 шт.;

для РВСПК 50000 – «ТАЙФУН»-24 в количестве 2 шт.

Данные рекомендации даны для варианта установки изделий на крышках овальных люков-лазов резервуарах. Изделия «ТАЙФУН» устанавливаются на овальные люки-лазы и круглые люки-лазы $D_{\text{ч}} 600$ без демонтажа гребного винта. В случае невозможности выполнения этих рекомендаций количество, исполнения изделий и схема их установки на резервуар определяется индивидуально.

Наличие на днище резервуара трубных разводов к размывающим головкам снижает эффективность использования изделий для размыва донных отложений, т.к. могут образовываться застойные зоны, поэтому существующую трубную разводку на днище резервуара рекомендуется удалить до установки изделий или при последующем капитальном ремонте резервуара.

При включении изделия вращение от электродвигателя поз. 1 (см. приложение 2) через плоскозубчатую ременную передачу поз. 2 передается на вал поз. 5, установленный на подшипниковые опоры корпуса поз. 4. При этом свободный конец вала поз. 5, расположенный в резервуаре с нефтью, передает вращение на закрепленный на нем посредством обтекателя поз. 7, гребной винт поз. 6. За счет вращения гребного винта поз. 6, создается направленная затопленная турбулентная струя нефти, обладающая размывающим эффектом (скорость движения частиц нефти более 0,5 м/с) и простирающаяся на расстояние, примерно равное диаметру РВС 20000.

Встроенный автоматический привод поворота (АПП) поз. 3 обеспечивает в процессе работы изделия поворот корпуса поз. 4 с валом поз. 5 в горизонтальной плоскости на угол $\pm 27,5$ угл. град относительно шарнирного узла поз. 8, смонтированного на присоединительном фланце поз. 9 и закрепленном на крышке люка-лаза резервуара. Время прохождения вала с гребным винтом от одного крайнего положения до другого составляет 3,5 часа. Отбор вращательного движения на входной вал АПП производится от вала поз. 5, проходящего соосно через центр АПП.

1.1.5. МАРКИРОВКА И ПЛОМБИРОВАНИЕ

1 | На корпусе каждого изделия закреплена табличка с маркировкой, соответствующей ГОСТ 18620, ТР ТС 012/2011, ГОСТ 31441.1-2011, ГОСТ 31441.5-2011, и содержащей:

- наименование или товарный знак предприятия-изготовителя;
- наименование и условное обозначение изделия;
- обозначение технических условий;
- номинальную мощность, кВт;
- степень защиты по ГОСТ 14254, для различных частей устройства;
- массу, кг;
- заводской номер и год выпуска;
- специальный знак взрывобезопасности – Ex по ТР ТС 012/2011;
- маркировку взрывозащиты;
- наименование органа по сертификации;
- номер сертификата;
- диапазон температур окружающей среды ($-45^{\circ}\text{C} \leq T_{\text{э}} \leq +40^{\circ}\text{C}$, или $-60^{\circ}\text{C} \leq T_{\text{э}} \leq +40^{\circ}\text{C}$).

2 | Маркировка покупных взрывозащищенных электротехнических устройств согласно их сертификатам и документации на них:

- наименование или товарный знак предприятия-изготовителя;
- наименование и условное обозначение изделия;
- маркировку взрывозащиты;

- степень защиты по ГОСТ 14254;
- номинальные значения силы тока и напряжения;
- заводской номер и год выпуска.

3 | Маркировка транспортной тары содержит основные, дополнительные и информационные надписи. Основные надписи содержат: наименование грузополучателя и наименование пункта назначения.

Дополнительные надписи содержат: наименование грузоотправителя и наименование пункта отправления.

Информационные надписи содержат: массы брутто/ нетто грузового места в кг и данные об упакованном изделии:

а | наименование изделия – «ТАЙФУН»-24 (20, 20В). Устройство для размыва донных отложений в резервуарах.

б | заводской номер дробью: в числителе – порядковый номер изделия, в знаменателе – порядковый номер упаковки изделия.

Например: «Зав. №04/1».

в | при нарушении пломбировки транспортной тары, предприятие-изготовитель изделия снимает с себя ответственность за сохранность и работоспособность изделия.

4 | При нарушении пломбировки тяг автоматического привода поворота, предприятие-изготовитель изделия снимает с себя гарантийные обязательства.

1.1.6. УПАКОВКА ИЗДЕЛИЯ ДЛЯ ДЛИТЕЛЬНОГО ХРАНЕНИЯ И ТРАНСПОРТИРОВАНИЯ

1 | Подготовка изделия к упаковке:

- отключить изделие от сети;
- демонтировать кожух поз. 16 (см. приложение 2);
- ослабить натяжение зубчатого ремня поз. 2, для чего скрутить по стойкам поз. 17 нижние опорные гайки опорной плиты поз. 18 электродвигателя, и снять зубчатый ремень со шкивов;
- отсоединить питающий кабель от электродвигателя, ослабить гайки, фиксирующие стойку растрѳба и демонтировать ее. Демонтировать трубноѳ разводку силового кабеля;
- демонтировать электродвигатель поз. 1 с опорной плитой поз. 18 и шкивом поз. 19, для чего стойки поз. 17 вывести из пазов опорной плиты поз. 18 и извлечь оси поз. 20 из проѳшин корпуса поз. 4 и опорной плиты поз. 18. Оси поз. 20 с крепежными элементами ѳстановить обратно на проѳшины корпуса поз. 4;
- закрепить на корпусе изделия опорѳ заднюю поз. 1 (см. приложение 10) и опорѳ поз. 2.

2 | Демонтировать изделие с резервуара, для чего:

- застропить изделие согласно приложению 1, открутить крепежные элементы крышки люка-лаза резервуара, и демонтировать изделие вместе с крышкой люка-лаза;
- отвернуть обтекатель поз. 7 (см. приложение 2) и демонтировать гребной винт поз. 6 с вала изделия. Шпонку зафиксировать лентой липкой от выпадения из шпоночного паза вала;
- наверхнуть обтекатель поз. 7 на хвостовик вала;
- отвернуть крепежные гайки поз. 5 и снять полѳкольца поз. 2 (см. приложение 6), демонтировать крышку люка-лаза поз. 1 с монтажным фланцем поз. 7 и с ѳплотняющѳю прокладку с присоединительного фланца изделия;
- составные части изделия, загрязненные нефтепродуктами и их отложениями, очистить и подвергнуть консервации согласно варианту защиты ВЗ-10 по ГОСТ 9.014 для ѳсловий хранения 2 по ГОСТ 15150;
- демонтировать (или изготовить новые согласно приложению 13) монтажный фланец и ѳплотнительнѳю прокладку.

3 | Порядок ѳпаковки составных частей изделия в ящик №1:

- закрепить на монтажном фланце две полки поз. 17 (см. приложение 10), фланец смонтировать на присоединительный фланец изделия и закрепить двумя полѳкольцами и крепежными элементами, одновременно ѳстановить стойку растрѳба и мѳфтѳ кабельнѳю, закрепив к полѳкольцам;
- в посадочное конѳсное отверстие гребного винта вставить вкладыш поз. 11, ѳстановить гребной винт на дно ящика и закрепить крепежными элементами поз.13, 16 и 40;
- изделие обернуть пленкой поз. 60 (см. приложение 10), концы закрепить лентой липкой поз. 65;
- ѳстановить шкаф и закрепить при помощи болтов поз. 34, через шайбы поз. 13;
- ѳстановить кожух на изделие;
- в кожух изделия ѳложить, предварительно обернув бѳмагой поз. 63 и поместив в мешок из полиэтиленовой пленки поз. 61, или обернув пленкой поз. 60, демонтированный зубчатый ремень, комплект ЗИП согласно ТЭП.001.00.00.000 ЗИ, без элементов, примененных при ѳпаковке и комплект эксплуатационной документации согласно ТЭП.001.00.00.000 ВЗ;

- упакованные в кожух составные части изделия закрепить лентой липкой поз. 65;
- на дно поз. 4 уложить упаковочный лист поз. 22, предварительно поместив его в мешок из пленки поз. 61;
- крышку поз. 3 установить на дно поз. 4 и провести дальнейшую упаковку изделия в соответствии с требованиями приложения 10.

4 | Порядок упаковки составных частей изделия в ящик № 2:

- установить электродвигатель (с опорной плитой и шкивом) на бруску поз. 7, закрепленные на дне поз. 2 ящика (см. приложение 11), совместив пазы и отверстия на опорной плите с отверстиями на брусках, и закрепить крепежными элементами поз. 15, 19, 20, 22 и 24;
- электродвигатель с опорной плитой и шкивом обернуть пленкой поз. 40, концы которой закрепить лентой липкой поз. 45;
- упаковочный лист обернуть пленкой поз. 40, уложить на дно, установить крышку поз. 1 на дно поз. 2 и провести дальнейшую упаковку в соответствии с требованиями приложения 11.

5 | Порядок упаковки составных частей изделия в ящик №3:

- угольники прямые и муфту прямую длинную (увязать шпагатом);
- упаковочный лист обернуть пленкой поз. 14 и лентой липкой поз. 15 (см. приложение 12) и уложить между трубами поз. 11, 12, 13, 15 (см. приложение 6);
- упаковочный лист и трубы обернуть пленкой поз. 14, заделав свободные концы лентой липкой поз. 15;
- дальнейшую упаковку провести в соответствии с требованиями приложения 12.

1.2. ОПИСАНИЕ И РАБОТА СОСТАВНЫХ ЧАСТЕЙ ИЗДЕЛИЯ

1.2.1. УСТРОЙСТВО И ПРИНЦИП ДЕЙСТВИЯ АВТОМАТИЧЕСКОГО ПРИВОДА ПОВОРОТА

Автоматический привод поворота выполнен на базе четырехступенчатого редуктора с промежуточными телами качения и состоит (см. приложение 3) из следующих основных частей: входного звена – генератора поз. 1, сепараторов – генераторов поз. 2, 3, зубчатого венца поз. 5 с профильными впадинами сложной формы, выходного звена поз. 4, обоймы поз. 6, фиксатора поз. 7, крышек поз. 8, 9, подшипников поз. 10–14, промежуточных тел качения (шариков) 15 и кривошипно-рычажного механизма.

В процессе работы изделия, вращение с вала гребного винта передается на входное звено – генератор поз. 1, при этом подшипник поз. 11, установленный на эксцентриковой шейке входного звена – генератора, совершают планетарное движение относительно оси вращения, а его наружное кольцо, контактируя с промежуточными телами качения по. 15, поступательно перемещают их в пазах сепаратора – генератора поз. 2.

Одновременно с поступательным перемещением промежуточные тела качения поз. 15 обкатываются по профильным впадинам зубчатого венца поз. 5, закрепленного в обойме поз. 6 и зафиксированного от поворота относительно корпуса изделия фиксатором поз. 7. За счет разницы количества промежуточных тел качения поз. 15 и профильных впадин на зубчатом венце поз. 5, в процессе обката происходит поворот сепаратора-генератора поз. 2.

Передаточное число одной ступени редуктора равно количеству установленных в ней промежуточных тел качения ($U=23$).

Вращение с сепаратора-генератора поз. 2 – выходного звена предыдущей ступени передается на подшипник, установленный на эксцентриковой шейке сепаратора-генератора. Принцип работы последующих ступеней аналогичен описанному выше.

Вращательное движение с выходного звена поз. 4 редуктора, передается на кривошипно-рычажный механизм, связанный тягами с присоединительным фланцем изделия.

В процессе работы изделия кривошипно-рычажный механизм совершает возвратно-поступательное движение и отклоняет изделие с валом гребного винта в горизонтальной плоскости относительно шарнирного узла между корпусом и присоединительным фланцем на угол $\pm 27,5$ угл. град.

Общее передаточное число редуктора составляет $U=279841$, при этом время поворота изделия в пределах 55 угл. град. составит 3,5 часа.

Редуктор и подшипниковые узлы привода поворота заполнены консистентной смазкой типа ВНИИП-286М ТУ 38.101950, с диапазоном рабочих температур от минус 60 до плюс 120°C. Смазка не гигроскопична, не разлагается от действия воды и не вытесняется из высоконагруженных контактных зон.

1.2.2. УСТРОЙСТВО И ПРИНЦИП РАБОТЫ ТОРЦЕВОГО УПЛОТНЕНИЯ ВАЛА ГРЕБНОГО ВИНТА

Торцовое уплотнение вала гребного винта является контактным уплотнением и обеспечивает герметизацию вращающегося вала относительно неподвижного корпуса и состоит из (см. приложение 4): затворов поз. 1, 5, подвижной обоймы поз. 4, пружины 7, пальца 13, торцевых уплотнительных колец поз. 3, штифтов поз. 11, сальника поз. 10, уплотнительных колец поз. 2, 6, 8, 12, и винтов поз. 16, 17, 18.

При работе изделия обойма поз. 4, вращаясь вместе с валом гребного винта, поджимает (за счет воздействия пружины поз. 7) подвижное торцевое уплотнительное кольцо поз. 3 к неподвижному уплотнительному кольцу, установленному в затворе поз. 1. Палец поз. 13, установленный в отверстии вала гребного винта и входящий в паз обоймы поз. 4, обеспечивает передачу ей вращательного движения. Все неподвижные соединения составных частей данного узла изделия уплотнены резиновыми кольцами поз. 2, 6, 8, 12. Затвор поз. 1, закрепленный на затворе поз. 5, удерживает неподвижное торцевое уплотнительное кольцо поз. 3 от поворота и осевого перемещения относительно вала гребного винта.

Уплотнительное кольцо поз. 15 в процессе работы изделия выведено из рабочего положения и используется для герметизации полости, связанной с резервуаром, от внешней среды при замене изношенных торцевых уплотнительных колец поз. 3.

1.2.3. УСТРОЙСТВО И ПРИНЦИП РАБОТЫ СФЕРИЧЕСКОГО УПЛОТНЕНИЯ

Сферическое уплотнение обеспечивает герметизацию подвижного соединения между полостью резервуара и корпусом изделия при его поворотах в горизонтальной плоскости.

Сферическое уплотнение включает (см. приложение 5): фланец присоединительный поз. 2, центральную втулку вилки поворотного шарнира поз. 5, шар поз. 4, фланец прижимной поз. 1, уплотнители поз. 3, кольца уплотнительные поз. 6, шпильки поз. 7 и гайки поз. 8.

Уплотнение обеспечивается за счет осевого сжатия уплотнителей поз. 3 между плоскостями присоединительного поз. 2 и прижимного поз. 1 фланцев, при этом прокладки деформируются и плотно прилегают к наружной поверхности шара поз. 4.

В процессе работы изделия, при появлении протечек нефти через уплотнение, необходимо увеличить момент затяжки гаек поз. 8 прижимного фланца поз. 1, с целью достижения большей величины деформации уплотнителей поз. 3.

В случае если увеличение усилия прижатия фланца поз. 1 не дает желаемого результата, необходимо произвести замену уплотнителей поз. 3.

2. ИСПОЛЬЗОВАНИЕ ПО НАЗНАЧЕНИЮ

2.1. ЭКСПЛУАТАЦИОННЫЕ ОГРАНИЧЕНИЯ

При монтаже изделий необходимо руководствоваться:

- требованиями ГОСТ 30852.13-2002, гл. 3.4 ПТЭЭП;
- инструкцией по эксплуатации или паспортом на электродвигатель взрывозащищенного исполнения типа АИМР 160 или ВА 160;

- техническим описанием и инструкцией по эксплуатации на пост управления кнопочного типа КУ-92, а также на коробку взрывозащищенную КЗРВ или техническим описанием и инструкцией по эксплуатации на взрывозащищенный пост управления ССFE-01 (в зависимости от комплектации);

- настоящим руководством по эксплуатации.

Перед монтажом изделие должно быть осмотрено. При этом необходимо обратить внимание на:

- наличие надписей с маркировкой взрывозащиты и предупреждающих надписей;
- отсутствие повреждений взрывонепроницаемых оболочек взрывозащищенных электротехнических устройств, входящих в состав изделия;

- наличие всех крепежных элементов (болтов, винтов, шайб);

- наличие средств уплотнения (для кабелей);

- наличие заземляющих устройств.

При монтаже необходимо проверить состояние взрывозащитных поверхностей деталей взрывонепроницаемых оболочек (царапины, трещины, вмятины и другие дефекты не допускаются), подвергаемых разборке при монтаже; при необходимости возобновить на них антикоррозионную смазку. Все крепежные изделия должны быть затянуты, съемные детали – плотно прилегать к корпусам оболочек. Детали с резьбовым креплением должны быть завинчены на всю длину резьбы и застопорены.

При монтаже внешних электрических кабелей следует обратить внимание на то, что максимальный наружный диаметр кабеля должен быть на 1-2 мм меньше диаметра проходных отверстий в корпусе и нажимном элементе кабельных вводов взрывозащищенных электротехнических устройств.

ВНИМАНИЕ! Применение уплотнительных колец, изготовленных на месте монтажа с отступлением от рабочих чертежей завода-изготовителя, не допускается.

Взрывозащищенные электротехнические устройства должны быть заземлены как с помощью внутренних заземляющих зажимов, так и наружных. Места присоединения наружных заземляющих проводников должны быть тщательно зачищены и предохранены после присоединения проводника от коррозии путем нанесения на них слоя консистентной смазки.

2.2. ПОДГОТОВКА ИЗДЕЛИЯ К ИСПОЛЬЗОВАНИЮ

2.2.1. ПЕРЕД МОНТАЖОМ ИЗДЕЛИЯ НЕОБХОДИМО ПРОИЗВЕСТИ ПОДГОТОВКУ РЕЗЕРВУАРА, ДЛЯ ЧЕГО:

- полностью откачать находящиеся в резервуаре нефтепродукты, и вывести его из работы;
- снять крышку с люка-лаза и, при необходимости, освободить от донного отложения пространство достаточное для нормальной работы изделия. Размер свободной зоны должен быть не менее 1,5 м по радиусу от центра крышки люка-лаза;

ВНИМАНИЕ! Перед монтажом изделия убедиться, что длина патрубка люка-лаза не превышает размеров, указанных в приложениях 6.4, 6.5, для соответствующего типа люка-лаза, а также убедиться, также убедиться в отсутствии препятствий по траектории перемещения гребного винта при повороте устройства в горизонтальной плоскости;

- произвести разметку и доработку крышки люка-лаза в соответствии с рекомендациями (см. приложение 6) настоящего РЭ:

1 | разметить вертикальную и горизонтальную оси симметрии и центр крышки люка-лаза;

2 | установить на крышку люка-лаза соосно центру монтажный фланец (из комплекта ЗИП изделия), обеспечив симметричное расположение резьбовых отверстий в монтажном фланце относительно горизонтальной и вертикальной оси симметрии крышки люка-лаза;

3 | разметить положение установки монтажного фланца и зону установки уплотнительной прокладки на крышке люка-лаза внутри монтажного фланца, после чего монтажный фланец убрать, а поверхность крышки в зоне установки уплотнительной прокладки зачистить от грязи, краски и других посторонних предметов до состояния, обеспечивающего герметичность плоского соединения;

4 | установить монтажный фланец на крышку согласно выше определенного положения и приварить его к крышке по наружному периметру. Перед приваркой фланца проконтролировать плотность его прилегания к поверхности крышки, при необходимости, вывернуть крепежные шпильки фланца, чтобы они не выступали над установочной плоскостью;

5 | соосно монтажному фланцу в крышке люка-лаза вырезать отверстие согласно прилож. 6.

ПРИМЕЧАНИЕ: Геометрические параметры люков-лазов должны соответствовать требованиям документа: «ПРАВИЛА УСТРОЙСТВА ВЕРТИКАЛЬНЫХ ЦИЛИНДРИЧЕСКИХ СТАЛЬНЫХ РЕЗЕРВУАРОВ ДЛЯ НЕФТИ И НЕФТЕПРОДУКТОВ» ПБ 03-605-03. Утверждены постановлением Госгортехнадзора №76 от 9 июня 2003 года.

2.2.2. К МОНТАЖУ ИЗДЕЛИЯ ДОПУСКАЮТСЯ ЛИЦА, ИЗУЧИВШИЕ НАСТОЯЩЕЕ РУКОВОДСТВО ПО ЭКСПЛУАТАЦИИ И КОМПЛЕКТ ЭКСПЛУАТАЦИОННОЙ ДОКУМЕНТАЦИИ, ПОЛУЧИВШИЕ СООТВЕТСТВУЮЩИЙ ИНСТРУКТАЖ ПО ТЕХНИКЕ БЕЗОПАСНОСТИ И ДОПУСК К РАБОТЕ.

После вскрытия упаковок составных частей изделия проверить:

- комплектность поставки в соответствии с упаковочным листом;
- техническое состояние составных частей изделия и комплекта ЗИП путем внешнего осмотра;
- наличие и состояние эксплуатационной документации.

2.2.3. ПОРЯДОК СБОРКИ ИЗДЕЛИЯ ДО УСТАНОВКИ НА ЛЮК-ЛАЗ РЕЗЕРВУАРА

После вскрытия ящика №1 упаковки составных частей изделия выполнить следующие операции по сборке изделия:

1 | демонтировать защитный кожух и извлечь комплект ЗИП и составные части изделия;

2 | снять упаковочную пленку с изделия и проверить внешним осмотром техническое состояние составных частей изделия;

3 | отвернуть крепежные детали и снять два полукольца и монтажный фланец с присоединительного фланца изделия. Монтажный фланец передать для доработки крышки люка-лаза согласно п. 2.2.1 настоящего РЭ;

4 | застропить изделие согласно приложению 1, отвернув крепежные детали отсоединить опоры от дна ящика и демонтировать изделие.

ВНИМАНИЕ! Снять с изделия транспортировочные опоры! Невыполнение данного требования может привести к выходу из строя автоматического привода поворота!

5 | установить крышку люка-лаза с монтажным фланцем (см. приложение 6) и уплотнительную прокладку на присоединительный фланец изделия и закрепить двумя полукольцами, обеспечив герметичность плоского соединения крышки люка-лаза и присоединительного фланца.

ВНИМАНИЕ! Крепежные элементы полукольца располагать согласно приложениям 6 и 6.3.

Уплотнительную прокладку, полукольца и комплект крепежных элементов (использованный в упаковке для крепления монтажного фланца) применять из комплекта ЗИП изделия;

6 | отвернув крепежные детали демонтировать гребной винт со дна ящика;

7 | снять упаковочную липкую ленту со шпонки на хвостовике вала изделия и отвернуть обтекатель, после чего смонтировать гребной винт на хвостовик вала и наверх обтекатель.

Изделие подготовлено для транспортировки и монтажа на люк-лаз резервуара.

2.3. МОНТАЖ ИЗДЕЛИЯ

2.3.1. МОНТАЖ ИЗДЕЛИЯ ПРОВОДЯТ В СЛЕДУЮЩЕМ ПОРЯДКЕ:

- установить изделие (без электродвигателя и ременной передачи) на люк-лаз резервуара и закрепить крышку, обеспечив герметичность в соответствии с требованиями ПТЭ РВС;

ПРИМЕЧАНИЕ: изделие «ТАЙФУН»-24 устанавливается без демонтажа гребного винта только на овальные люки-лазы 600x900 мм и круглые люки-лазы $D_{\text{ч}} 600$. Способ установки изделия на резервуары, имеющие люки-лазы меньших размеров, определяется на месте применения.

- вскрыть ящик №2 упаковки составных частей изделия, снять упаковочную пленку и внешним осмотром проверить техническое состояние электродвигателя, шкива на его валу и опорной плиты;

- застропить электродвигатель за такелажные элементы на корпусе и, отвернув крепежные детали, демонтировать электродвигатель с опорной плитой со дна ящика.

- отвернуть гайки и вытащить оси из проушин на корпусе изделия;

- установить электродвигатель на корпус изделия, совместив отверстия в проушинах опорной плиты и корпуса, и вставить оси, после чего на оси наверх крепежные детали, обеспечив возможность поворота опорной плиты во время натяжения плоскозубчатого ремня;

- установить на шкивы электродвигателя и вала гребного винта изделия плоскозубчатый ремень.

ВНИМАНИЕ! При установке ремня соблюдать параллельность осей шкивов электродвигателя и вала гребного винта, а также необходимое натяжение ремня, в соответствии с требованиями приложения 2.1 настоящего РЭ.

- установить на изделие кожух и закрепить крепежными элементами;

- подключить к электродвигателю изделия силовую кабель в соответствии с требованиями п. 2.3.2 настоящего РЭ;

- произвести кратковременный пуск (на 3...5 секунд) изделия в работу с местного поста управления или с центрального пульта оператора и сравнить направление вращения гребного винта с маркировкой на шкиве плоскозубчатой ременной передачи. При необходимости, изменить направление вращения гребного винта, сменив очередность подключения фаз питающей сети.

ВНИМАНИЕ! ВО ИЗБЕЖАНИЕ ПОЛОМКИ ИЗДЕЛИЯ, КАТЕГОРИЧЕСКИ ЗАПРЕЩАЕТСЯ ИЗМЕНЯТЬ ЗАВОДСКУЮ РЕГУЛИРОВКУ ДЛИНЫ ТЯГ ПРИВОДА ПОВОРОТА ИЗДЕЛИЯ.

2.3.2. ПОРЯДОК ПОДКЛЮЧЕНИЯ ИЗДЕЛИЯ К СИЛОВЫМ ЦЕПЯМ И ЦЕПЯМ УПРАВЛЕНИЯ

ПРИМЕЧАНИЕ: Содержание данного раздела в части способа прокладки силовых цепей и цепей управления, выбора коммутационной и пусковой аппаратуры носит рекомендательный характер и уточняется при разработке проекта по установке изделия на конкретный РВС.

В состав изделия (в зависимости от исполнения) входит взрывозащищенный электродвигатель типа ВА 160 М4 (АИМР 160 М4) или ВА 160 S4 (АИМР 160 S4), допускающий эксплуатацию:

- на высотах над уровнем моря, м, не более – 1000;

- в условиях климата с категорией размещения – У2,5 (для эл. двигателей АИМР), или УХЛ1 (для эл. двигателей ВА);

- при температуре окружающей среды от -45°C до $+40^{\circ}\text{C}$ (для эл. двигателей АИМР), или от -60°C до $+45^{\circ}\text{C}$ (для эл. двигателей ВА);

- степень защиты оболочки электродвигателя – IP54.

Коммутационная и пусковая аппаратура для включения электродвигателя изделия должна располагаться за пределами взрывоопасной зоны.

Управление работой изделия может осуществляться дистанционно с центрального пульт оператора по схеме (см. приложение 7) или по схеме, принятой на месте использования изделия.

Для управления изделием по месту и для его аварийного отключения вблизи изделия должна быть смонтирована кнопка взрывозащищенного исполнения (типа КУ-92) или взрывозащищенный пост управления ССФЕ-01. Подключение кнопки управления или поста управления допускается выполнять контрольным кабелем с алюминиевыми жилами соответствующим требованиям ГОСТ 30852.13-2002. Минимальное сечение жил контрольного кабеля 1х1,5.

В процессе работы изделия электродвигатель совершает перемещение в горизонтальной плоскости в пределах $\pm 27,5$ угл. град относительно вертикальной оси шарнирного узла, поэтому подвод силовой электрической цепи к электродвигателю должен быть выполнен кабелем с гибкими медными жилами соответствующим требованиям ГОСТ 30852.13-2002. Минимальное сечение жил силового кабеля должно быть: для электродвигателя 15 кВт – $3 \times 6 + 1 \times 4$ мм², для электродвигателя 18,5 кВт – $3 \times 10 + 1 \times 6$ мм². Проводимость силового кабеля должна быть выбрана такой, чтобы ток КЗ превышал не менее чем в 6 раз ток теплового расцепителя или в 1,4 раза ток электромагнитного расцепителя автоматического выключателя электродвигателя. Переход на другой тип кабеля допускается путем установки за пределами взрывоопасной зоны соединительной коробки или кабельной муфты.

В пределах взрывоопасной зоны прокладку и монтаж кабелей следует выполнять в соответствии с ВСН-332 «Инструкция по монтажу электрооборудования, силовых и осветительных сетей взрывоопасных зон», ГОСТ 30852.13-2002.

Силовой кабель при подводе к электродвигателю изделия должен быть защищен от возможных механических воздействий стальной трубой. Участок силового кабеля от подводящей трубы до электродвигателя, достаточный для перемещения электродвигателя в процессе работы изделия в пределах $\pm 27,5$ угл. град., должен быть защищен от механического повреждения кожухом поз. 15 (см. приложение 6). При этом уплотнительное резиновое кольцо во вводном устройстве электродвигателя надевается на наружную оболочку кабеля, с соблюдением требований п. 2.1 настоящего РЭ.

В пределах взрывоопасной зоны, при отсутствии механических и химических воздействий допускается открытая прокладка (без механической защиты) кабелей на кабельных конструкциях, в лотках. Кабели, прокладываемые в местах, где возможны механические повреждения, должны быть защищены до высоты не менее 2 м от уровня пола, земли или площадки обслуживания. Защита кабелей может осуществляться монтажным профилем, угловой сталью, стальным коробом или трубой.

Прокладка кабеля непосредственно в земле должна выполняться в стальных трубах.

При сборке вводного устройства электродвигателя следует обратить особое внимание на тщательность уплотнения ввода кабеля и на состояние резиновых уплотнительных прокладок крышки и кабельной муфты, т.к. это связано с обеспечением взрывозащиты изделия.

Применение уплотнительных колец, изготовленных на месте монтажа с отступлением от чертежей завода-изготовителя, не допускается.

Заземление (зануление) электродвигателя следует выполнять только присоединением специальной нулевой жилы кабеля к заземляющему контакту во вводном устройстве электродвигателя. При подсоединении заземляющего провода места контактов следует зачистить до металлического блеска и после соединения предохранить от коррозии слоем консистентной смазки.

Выбор коммутационной и пусковой аппаратуры для управления изделием производить исходя из токовой нагрузки в силовой цепи электродвигателя – до 40А.

2.4. ИСПОЛЬЗОВАНИЕ ИЗДЕЛИЯ

2.4.1. ПРОБНЫЙ ПУСК ИЗДЕЛИЯ В РАБОТУ ПРОВОДЯТ В СЛЕДУЮЩЕМ ПОРЯДКЕ:

- ввести резервуар в работу и заполнить нефтепродуктами. Минимальная высота нефтепродуктов в резервуаре при включении изделия в работу должна соответствовать рекомендациям РД 153-39.4-057-00 «Технология проведения работ по предотвращению образования и удаления из резервуаров донных отложений»;

ВНИМАНИЕ! После проведения гидроиспытаний резервуара с установленным на нем устройством, необходимо удалить остатки воды из полости торцевого уплотнения устройства, для чего вывернуть нижнюю пробку поз. 19 (см. приложение 4) и слить воду.

- в процессе заполнения резервуара визуально контролировать герметичность фланцевых соединений, торцевого и сферического уплотнения изделия по отсутствию утечек нефтепродуктов;

- включить изделие в работу и проконтролировать выход изделия на нормальный режим работы по потребляемому току электродвигателем (не более 36А);

ВНИМАНИЕ! Эксплуатация изделия допускается только на заполненном резервуаре, при уровне жидкости над гребным винтом не менее 3 м. Несоблюдение этого требования может привести к повреждению торцевого уплотнения, в результате нарушения теплоотвода и оптимальных условий его работы.

ВНИМАНИЕ! При необходимости, эксплуатирующая организация должна принять меры от электростатических разрядов перемешиваемой жидкости.

- измерить уровень вибрации на крышке люка-лаза резервуара при работе изделия по трем взаимно-перпендикулярным направлениям (не более 2.8 мм/сек). Измерение проводить виброметром. При повышенной вибрации выключить изделие и сообщить руководству НПС;
- в процессе работы изделия следить за работой автоматического привода поворота и герметичностью сферического уплотнения;
- после 1...2 часов нормального режима работы изделие отключить и сообщить диспетчеру НПС о готовности изделия для ввода в эксплуатацию.

2.4.2. РЕЖИМЫ РАБОТЫ ИЗДЕЛИЯ В ПРОЦЕССЕ ЭКСПЛУАТАЦИИ ВЫБИРАЮТСЯ В СООТВЕТСТВИИ С РЕКОМЕНДАЦИЯМИ РД 153-39.4-057-00 «ТЕХНОЛОГИЯ ПРОВЕДЕНИЯ РАБОТ ПО ПРЕДОТВРАЩЕНИЮ ОБРАЗОВАНИЯ И УДАЛЕНИЯ ИЗ РЕЗЕРВУАРОВ ДОННЫХ ОТЛОЖЕНИЙ».

2.5. МЕРЫ БЕЗОПАСНОСТИ

2.5.1. К обслуживанию изделий в процессе эксплуатации допускается только специально подготовленный персонал, изучивший комплект эксплуатационной документации на изделие, «Правила технической эксплуатации резервуаров магистральных нефтепроводов» РД 39-0147103-385, «Правила безопасности при эксплуатации магистральных нефтепроводов», «Правила технической эксплуатации электроустановок потребителей», «Межотраслевые правила по охране труда (правила безопасности) при эксплуатации электроустановок (ПОТРМ-016-2001/РД 153-34.0-03.150-00)».

2.5.2. ПРИ ЭКСПЛУАТАЦИИ ИЗДЕЛИЙ ДОЛЖНЫ СОБЛЮДАТЬСЯ СЛЕДУЮЩИЕ ПРАВИЛА:

- эксплуатацию и обслуживание изделия проводить с соблюдением требований «Правил технической эксплуатации электроустановок потребителей» ГОСТ 30852.16-2002, гл. 3.4 ПТЭЭП;
- изделия должны быть надежно заземлены;
- приступая к разборке изделия, следует убедиться, что оно отключено от сети, а в ЩСУ на автоматическом выключателе вывешена табличка с надписью «Не включать, работают люди»;
- разборку и сборку изделий производить только исправным штатным инструментом.

2.6. ОБЕСПЕЧЕНИЕ ВЗРЫВОЗАЩИЩЕННОСТИ

2.6.1. ИЗДЕЛИЯ ВКЛЮЧАЮТ В СЕБЯ СЛЕДУЮЩИЕ ВЗРЫВОЗАЩИЩЕННЫЕ ЭЛЕКТРОТЕХНИЧЕСКИЕ УСТРОЙСТВА:

- электродвигатель типа АИМР 160М4 У2,5 или АИМР 160S4 У2,5 ТУ 16-526.595-85 (ИАЛЕ.526126.022 ТУ) с маркировкой взрывозащиты 1ExdIIBT4/ 2ExdIICT4, согласно сертификату соответствия, или электродвигатель типа ВА 160М4 УХЛ1, или ВА 160S4 УХЛ1 ТУ 3341-067-05757995-2003, с маркировкой взрывозащиты 1 Ex d IIB T4 Gb, или 1 Ex de IIB T4 Gb, согласно сертификату соответствия;
- коробку взрывозащищенную КЗРВ ПИНЮ.685564.001ТУ с маркировкой взрывозащиты ExdI/1ExdIIBT4, а также пост управления кнопочный типа КУ-92 ТУ 16.526.201-75 с маркировкой взрывозащиты 1ExdIIBT5 или взрывозащищенный пост управления ССFE-01 ТУ 3400-005-72453807 с маркировкой взрывозащиты 1ExdIIBT5 +H2 / 1Ex d IIB+H2T5 Gb, согласно сертификату соответствия;

2.6.2. Механическая часть устройств, располагаемая снаружи резервуара (корпус устройства с узлом крепления к крышке резервуара, ременная передача и автоматический привод поворота), является неэлектрическим оборудованием группы II, с уровнем взрывозащиты Gb, видом взрывозащиты «конструкционная безопасность «с»», и температурным классом Т4, в соответствии с ГОСТ 31441.1-2011, ГОСТ 31441.5-2011. Механическая часть устройств, располагаемая внутри резервуара (вал гребного винта с установленным на нем гребным винтом и уплотнительное устройство, обеспечивающее герметизацию вращающегося вала гребного винта относительно резервуара), является неэлектрическим оборудованием группы II, с уровнем взрывозащиты Gb, видом взрывозащиты «конструкционная безопасность «с»», и температурным классом Т4, в соответствии с ГОСТ 31441.1-2011, ГОСТ 31441.5-2011. Безопасность применения механической части устройств в потенциально взрывоопасных средах, обеспечивается следующими средствами и мерами обеспечения взрывозащиты:

- корпусные части устройства, и оболочка автоматического привода поворота, соответствуют высокой степени механической прочности по ГОСТ 31441.1-2011;

- оболочка автоматического привода поворота со степенью защиты IP54, препятствует попаданию твердых предметов и проникновению воды внутрь оболочки в соответствии с требованиями ГОСТ 31441.5-2011;
- ременная передача защищена от внешних воздействий и попадания посторонних предметов кожухом со степенью защиты IP21;
- подвижные части шарниров тяг привода поворота и узла крепления устройства к резервуару, со степенью защиты IP00, выполнены из коррозионно-стойких сталей и имеют очень низкую скорость движения;
- фрикционная искробезопасность механической части устройств, обеспечивается применением для их изготовления материалов, в которых не содержится по массе более 7,5% магния и титана, в соответствии с требованиями ГОСТ 31441.1-2011;
- электростатическая искробезопасность механической части устройств, обеспечивается отсутствием частей оболочек, изготовленных из неэлектропроводящих материалов, в соответствии с требованиями ГОСТ 31441.1-2011;
- электростатическая искробезопасность ременной передачи устройства обеспечивается применением приводного ремня, неспособного вызывать электростатический разряд при эксплуатации, в соответствии с требованиями ГОСТ 31441.5-2011;
- размеры зазоров между несмазываемыми движущимися и неподвижными частями механической части устройств, исключают их фрикционный контакт, в соответствии с требованиями ГОСТ 31441.5-2011;
- в соответствии с ГОСТ 31441.5-2011, в качестве подшипников автоматического привода поворота и гребного вала устройства, применяются защищенные от потери смазки герметизированные подшипники, снабженные смазочным материалом на весь срок службы устройства;
- максимальная температура нагрева любой поверхности механической части устройств, располагаемой снаружи резервуара, при максимальной температуре окружающей среды, не превышает 108°C – при нормальном режиме работы, и 135°C – в случае редких неисправностей, в соответствии с ГОСТ 31438.1-2011;
- максимальная температура нагрева любой поверхности механической части устройств, располагаемой внутри резервуара, при максимальной температуре окружающей среды, не превышает 108°C – при нормальном режиме работы, и в случае редких неисправностей, в соответствии с ГОСТ 31438.1-2011;
- в качестве смазки редуктора и подшипников автоматического привода поворота, а также движущихся частей устройств, применена консистентная смазка типа ВНИИНП-286М ТУ 38.101950, температура вспышки жидкого компонента которой не ниже 190°C, что превышает максимальную температуру нагрева любой части или поверхности механической части устройств;

Маркировка взрывозащиты механической части устройств – II Gb с T4 X/ II Ga с T4 X.

Первая часть маркировки взрывозащиты (II Gb с T4 X), относится к механической части устройств, располагаемой снаружи резервуара (корпус устройства с узлом крепления к крышке резервуара, ременная передача и автоматический привод поворота).

Знак X, указанный в маркировке обозначает, что при эксплуатации устройств должны соблюдаться специальные условия:

- 1 | Для смазки редуктора и подшипников автоматического привода поворота, а также движущихся частей устройств допускается применять только смазку типа ВНИИНП-286М ТУ 38.101950;
- 2 | Подшипники, применяемые в устройствах, должны быть герметизированы и снабжены смазочным материалом на весь срок службы электропривода.
- 3 | После выработки ресурса устройства, в пределах срока службы, должна производиться замена всех подшипников механической части устройства.
- 4 | В процессе эксплуатации устройства необходимо проводить контроль уровня вибрации, с периодичностью, согласно РЭ на устройство.
- 5 | Эксплуатация устройств допускается только при условии соблюдения указанного в РЭ на устройство, усилия натяжения зубчатого ремня ременной передачи.
- 6 | Эксплуатация устройств допускается только при соблюдении параллельности осей шкивов ременной передачи, в соответствии с требованиями РЭ на устройство.
- 7 | В качестве ремня зубчатой передачи допускается применять только ремень типа СБ ТУ ВУ 700069297.073-2009.

Вторая часть маркировки взрывозащиты (II Ga с T4 X), относится к механической части устройств, располагаемой внутри резервуара (вал гребного винта с установленным на нем гребным винтом и уплотнительное устройство, обеспечивающее герметизацию вращающегося вала гребного винта относительно резервуара).

Знак X, указанный в маркировке обозначает, что при эксплуатации устройств должны соблюдаться специальные условия:

- 1 | Эксплуатация устройств допускается только на заполненном резервуаре, при уровне жидкости над гребным винтом не менее 3 м;
- 2 | При необходимости, эксплуатирующая организация должна принять меры от электростатических разрядов перемешиваемой жидкости.
- 3 | Конструкция люка-лаза резервуара должна исключать контакт подвижных частей устройства с резервуаром при его работе в крайних угловых положениях;

4 | Какое-либо оборудование, располагаемое внутри резервуара, не должно создавать препятствий движущимся частям устройства при его работе.

Блок-схема управления устройством «ТАЙФУН» на плане взрывоопасных приведена в приложении 14. Отчет об оценке опасностей воспламенения механической части устройств для размыва донных отложений в резервуарах «ТАЙФУН», приведен в приложении 15.

3. ТЕХНИЧЕСКОЕ ОБСЛУЖИВАНИЕ

3.1. ТЕХНИЧЕСКОЕ ОБСЛУЖИВАНИЕ ИЗДЕЛИЯ

3.1.1. Техническое обслуживание изделий в процессе эксплуатации проводят в соответствии с требованиями РД 153-39ТН-008-96 «Руководство по организации эксплуатации и технологии технического обслуживания и ремонта оборудования и сооружений нефтеперекачивающих станций», ГОСТ 30852.16-2002.

3.1.2. Система технического обслуживания изделий в процессе эксплуатации основывается на выполнении восстановительных работ по результатам оперативного диагностического контроля или через заранее определенные интервалы времени (наработки).

3.1.3. В ПРОЦЕССЕ ЭКСПЛУАТАЦИИ НА НПС ИЗДЕЛИЯ ПОДВЕРГАЮТСЯ:

- оперативному диагностическому контролю;
- техническому обслуживанию (ТО).

3.1.4. ОПЕРАТИВНЫЙ ДИАГНОСТИЧЕСКИЙ КОНТРОЛЬ

Оперативный диагностический контроль изделий осуществляет оператор НПС:

1 | Если изделие не включено в работу – один раз в смену проводится визуальный контроль:

- на отсутствие протечек нефтепродуктов через фланцевые соединения с люком-лазом, торцевое и сферическое уплотнения;
- технического состояния электродвигателя и электрооборудования на:
 - а | целостность взрывозащищенных оболочек, отсутствие на них вмятин, коррозии и других повреждений;
 - б | наличие и равномерность затяжки крепежных соединений;
 - в | наличие и видимость маркировки взрывозащиты;
 - г | на отсутствие ржавчины на заземляющих зажимах и надежность их затяжки. При необходимости очистить их и смазать консистентной смазкой;
 - д | целостность силового кабеля и надежность его фиксации в узле подключения (выдергивание и проворот не допускается);

2 | В процессе работы изделия:

- визуальный контроль на отсутствие протечек нефтепродуктов через фланцевые соединения с люком-лазом, торцевое и сферическое уплотнение;

3 | В процессе работы изделия – в течение первых 24 часов после пуска в эксплуатацию:

- каждые 2 часа проводить измерение переносным виброметром уровня вибрации на крышке люка-лаза по трем взаимно-перпендикулярным направлениям (не более 2,8 мм/сек). Схема выбора точек измерения уровня вибрации – согласно прилож.б;
- каждые 2 часа проводить контроль температуры корпуса электродвигателя. При нормальной нагрузке (ток не более 36А) и температуре окружающего воздуха +50°С нагрев корпуса электродвигателя не должен превышать 90°С.

При нормальных параметрах вибрации и температуры корпуса электродвигателя, последующие измерения проводить не реже **не реже 1 раза в течение каждых 24 часов работы.**

В случае появления протечек, повышенного уровня вибрации или повышенного разогрева оболочки электродвигателя оператор должен отключить изделие и сообщить руководству НПС.

ПРИМЕЧАНИЕ: перед пуском изделия после длительного простоя, а так же при отрицательной температуре окружающей среды, рекомендуется проверять торцевое уплотнение изделия на отсутствие слипания, вручную провернув шкив ременной передачи на несколько оборотов.

3.1.5. ТЕХНИЧЕСКОЕ ОБСЛУЖИВАНИЕ

В объеме технического обслуживания проводятся следующие работы:

- 1 | визуальный осмотр и чистка наружных поверхностей от загрязнений всех составных частей изделия; контроль протечек нефти через фланцевые соединения с люком-лазом, торцевое и сферическое уплотнения;
- 2 | сезонная обтяжка (весной и осенью) фланцевых соединений изделия с крышкой и крышки с люком-лазом;
- 3 | проверка натяжения приводного зубчатого ремня (максимальный прогиб ремня между шкивами при приложенном усилии 1 кг должен быть не более 10 мм);
- 4 | проверка надежности крепления электродвигателя на изделии и крепления приводного шкива на валу электродвигателя; проверка подсоединения, целостности и надежности уплотнения силового кабеля;
- 5 | проверка отсутствия посторонних шумов при работе электродвигателя;
- 6 | осмотр и проверка пусковой аппаратуры в ЩСУ.

3.1.6. ПОРЯДОК И ПЕРИОДИЧНОСТЬ ТЕХНИЧЕСКОГО ОБСЛУЖИВАНИЯ ИЗДЕЛИЯ

Таблица 1

Пункт РЭ	Вид ТО	Периодичность
3.1.4.	Оперативный диагностический контроль	через 2 часа (при включенном изделии) один раз в смену (при отключенном изделии)
3.1.5.	Техническое обслуживание	один раз в 3 месяца

3.1.7. ПРОВЕРКА РАБОТОСПОСОБНОСТИ ИЗДЕЛИЯ

Таблица 2

Наименование работы	Средства измерения, вспомогательные технические устройства и материалы	Контрольные значения параметров
Измерение уровня вибрации	Переносной виброметр (соответствующий требованиям ГОСТ 30852.13-2002)	не более 2,8 мм/сек
Контроль температуры корпуса электродвигателя	Термометр контактный (соответствующий требованиям ГОСТ 30852.13-2002)	Не более 90°C
Измерение тока нагрузки в силовой цепи	Клещи токоизмерительные типа М 266 С	Не более 40А

4. РЕМОНТ

4.1. ТЕКУЩИЙ РЕМОНТ ИЗДЕЛИЯ

4.1.1. Ремонт изделий в процессе эксплуатации проводят в соответствии с требованиями РД 153-39ТН-008-96 «Руководство по организации эксплуатации и технологии технического обслуживания и ремонта оборудования и сооружений нефтеперекачивающих станций».

4.1.2. Система ремонта изделий в процессе эксплуатации основывается на выполнении восстановительных работ по результатам оперативного диагностического контроля или через заранее определенные интервалы времени (наработки).

4.1.3. В ПРОЦЕССЕ ЭКСПЛУАТАЦИИ НА НПС ИЗДЕЛИЯ ПОДВЕРГАЮТСЯ:

- текущему ремонту (Т);
- капитальному ремонту (К).

4.1.4. ПОРЯДОК И ПЕРИОДИЧНОСТЬ ПРОВЕДЕНИЯ РЕМОНТА ИЗДЕЛИЯ

Таблица 3

Пункт РЭ	Вид ремонта	Периодичность
4.1.6.	Текущий ремонт	При необходимости
4.1.7.	Капитальный ремонт	При поломке составных частей изделия, или при выработке его назначенного ресурса

4.1.5. МЕРЫ БЕЗОПАСНОСТИ

При ремонте изделий должны соблюдаться следующие правила:

- ремонт проводить с соблюдением требований гл. 3.4 ПТЭЭП «Правила технической эксплуатации электроустановок потребителей», ГОСТ 30852.18-2002;
- изделия должны быть надежно заземлены;
- приступая к разборке изделия, следует убедиться, что оно отключено от сети, а в ЩСУ на автоматическом выключателе вывешена табличка с надписью: «Не включать, работают люди»;
- разборку и сборку изделия производить только исправным штатным инструментом.

4.1.6. ТЕКУЩИЙ РЕМОНТ

Текущий ремонт изделий осуществляется без их демонтажа с резервуара, при этом выполняются следующие работы:

- все операции технического обслуживания;
- замена уплотнительных графитовых и резиновых колец торцевого уплотнения;
- замена приводного зубчатого ремня;
- текущий ремонт взрывозащищенного электродвигателя в соответствии с требованиями п. 4.2 настоящего РЭ.
- текущий ремонт коробки взрывозащищенной КЗРВ, а также поста управления кнопочного типа КУ-92 или взрывозащищенного поста управления ССФЕ-01 проводить в соответствии с техническим описанием и инструкцией по эксплуатации на данное изделие (в зависимости от комплектации).

4.1.7. КАПИТАЛЬНЫЙ РЕМОНТ

Капитальный ремонт изделия производится при поломке его составных частей, либо при выработке назначенного ресурса изделия, в пределах его назначенного срока службы. При капитальном ремонте проводится полная разборка и дефектация всех деталей и узлов изделия, восстановление или замена пришедших в негодность в результате коррозии, чрезмерного механического износа узлов и базовых деталей изделия, а также замена всех подшипников механической части изделия, и смазки автоматического привода поворота.

Капитальный ремонт изделия производится в соответствии с ГОСТ 30852.18-2002, РД 16407 и эксплуатационной документацией на изделие и комплектующее электрооборудование, на предприятии-изготовителе, после чего производится проверка на соответствие требованиям технических условий ТУ 4834-001-53106276-2002.

4.2. ТЕКУЩИЙ РЕМОНТ СОСТАВНЫХ ЧАСТЕЙ ИЗДЕЛИЯ

При ремонте комплектующего электрооборудования должны выполняться требования ПТЭЭП, РД 16.407, ГОСТ 30852.18-2002 и РЭ на это электрооборудование.

Текущий ремонт взрывозащищенного электродвигателя проводится при текущем ремонте изделия, при этом необходимо выполнить следующие работы:

- отключить электродвигатель от сети и демонтировать его с изделия;
- разобрать электродвигатель, очистить сборочные единицы и детали от пыли и грязи, а также удалить старую смазку со всех взрывозащищенных и посадочных поверхностей ветошью без ворса, слегка смоченной в бензине или керосине. Обдуть детали и сборочные единицы сжатым воздухом;
- проверить состояние всех взрывозащищенных поверхностей. Наличие трещин, царапин, вмятин, задиров и т.п. на взрывозащищенных поверхностях не допускается;
- замерить взрывонепроницаемые зазоры в тех местах, которые подвергались разборке. Зазоры не должны превышать величин, указанных на чертеже взрывозащиты электродвигателя;
- проверить состояние обмотки статора. Сдвиг пакета статора в осевом направлении, определенный по глубине запрессовки пакета, и тангенциальный сдвиг (по расположению выводных проводов обмотки статора) – не допускается;
- проверить состояние вводных проводов обмотки статора. На изоляции выводных проводов не должно быть трещин и расслаиваний;
- проверить внутреннюю поверхность пакета статора и наружную поверхность пакета ротора. При наличии задиров зачистить их, зашлифовать шкуркой и продуть сжатым воздухом;
- удалить старую смазку из подшипников, промыть их в бензине или керосине с добавкой 50% трансформаторного масла, и обдуть сжатым воздухом;
- проверить исправность подшипников, вращая наружное кольцо. Кольцо исправного подшипника должно вращаться легко, без заметных жестких притормаживаний и заеданий;
- проверить контактные зажимы коробки вводов. Особое внимание обратить на целостность переходных изоляторов, и нет ли на их поверхности трещин и выкрашиваний;
- проверить состояние уплотнительного кольца. Поверхность кольца должна быть гладкой, без трещин, порезов и разрывов. Дефектное кольцо заменить;
- проверить состояние элементов крепления деталей взрывонепроницаемой оболочки и корпуса двигателя и коробки вводов;
- заменить смазку в подшипниковых узлах, а также на взрывозащитных и посадочных поверхностях;
- при сборке проверить плотность посадки подшипников, вентилятора и наличие взрывозащитного зазора между корпусом коробки вводов и фланцем станины, который не должен превышать 0,1 мм;
- замерить сопротивление изоляции обмоток.

Ремонт электродвигателя, связанный с изготовлением и восстановлением деталей, неисправность которых может повлечь за собой нарушение взрывозащищенности, должен выполняться в соответствии с РД 16.407, ГОСТ 30852.18-2002.

5. ХРАНЕНИЕ

5.1. Изделия на предприятии-изготовителе перед отправкой потребителю подвергнуты консервации согласно варианту ВЗ-10 по ГОСТ 9.014 для условий хранения 2 по ГОСТ 15150 и упаковано в транспортную тару с соблюдением требований ГОСТ 23170 и ГОСТ 9.014 для варианта внутренней упаковки ВУ-4.

5.2. В формулярах на изделия указаны дата проведения консервации, метод консервации и срок консервации.

5.3. Изделия в транспортной таре могут храниться в местах с условиями хранения по группе 3 согласно ГОСТ 15150 в течение 3 лет без повторной консервации.

Повторная консервация изделий производится в случае обнаружения дефектов временной противокоррозионной защиты при контрольных осмотрах в процессе хранения или по истечении сроков защиты.

5.4. Для переконсервации изделий используют варианты временной защиты и внутренней упаковки, применяемые для их консервации.

Дату проведения повторной консервации и срок действия консервации необходимо указать в формулярах изделий.

При переконсервации допускается применять повторно неповрежденную в процессе хранения внутреннюю упаковку, а также средства временной противокоррозионной защиты после восстановления их защитной способности.

6. ТРАНСПОРТИРОВАНИЕ

6.1. Изделия в транспортной таре могут транспортироваться на любое расстояние всеми видами транспорта (кроме транспортирования на открытых палубах) в условиях, установленных группой 8 по ГОСТ 15150, в части воздействия климатических факторов, и в условиях Ж по ГОСТ 23170 - в части механических.

6.2. Расстановка и крепление ящиков с составными частями изделий в транспортных средствах должны исключать возможность их смещения, ударов и толчков.

6.3. Ящики должны находиться в положении, при котором стрелки знака «Верх, не кантовать» направлены вверх.

7. ПЕРЕЧЕНЬ СТАНДАРТНЫХ ПОКУПНЫХ ИЗДЕЛИЙ

Таблица 4

Наименование стандартного покупного изделия	Обозначение документа	Количество
1. Электродвигатель ВА 160М4 УХЛ1, 1 Ex d IIB T4 Gb, или 1 Ex de IIB T4 Gb; IP54 (для «ТАЙФУН»-24[20В])	ТУ 3341-067-05757995-2003	1
2. Электродвигатель ВА 160S4 УХЛ1, 1 Ex d IIB T4 Gb, или 1 Ex de IIB T4 Gb; IP54 (для «ТАЙФУН»-20)	ТУ 3341-067-05757995-2003	1
3. Ремень плоскозубчатый резиновый СБ-7-71-80	ТУ ВУ 700069297.073-2009	1
4. Кольца уплотнительные: O-Ring 68.5x3.5 Floursilicone 074-080-36-2-3 089-095-36-2-3 090-096-36-2-3 109-115-36-2-3 125-130-36-2-3	- ГОСТ 9833 ГОСТ 9833 ГОСТ 9833 ГОСТ 9833 ГОСТ 9833	1 2 2 2 1 2
5. Подшипники: 61814-2RS1 SKF Explorer 61821-2RS1 SKF Explorer 61824-2RS1 SKF Explorer 61828-2RS1 SKF Explorer 180114 180214 180312	- - - - ГОСТ 8882-75 ГОСТ 8882-75 ГОСТ 8882-75	6 4 1 2 3 1 2
6. Шарик Н 12.303-5	ГОСТ 3722	92
7. Коробка взрывозащищенная КЗРВ ExdI/1ExdIIBT4 и пост кнопочный взрывозащищенный КУ-92 1ExdIIBT5	ПИНЮ.685564.001ТУ ТУ 16.526.201-75	1
8. Взрывозащищенный пост управления CCFE-01 1Ex d IIB+H2 T5 Gb	ТУ 3400-005-72453807	1
9. Кабель КГХЛ 3x10.1x6	ТУ 16.К73.05-93	1

8. КОМПЛЕКТ ПОСТАВКИ

8.1. КОМПЛЕКТНОСТЬ ПОСТАВКИ ИЗДЕЛИЙ ДОЛЖНА СООТВЕТСТВОВАТЬ ТАБЛИЦЕ 5

Таблица 5

Наименование составных частей изделия	Обозначение конструкторского документа	Количество
1. Устройства для размыва донных отложений в резервуарах «ТАЙФУН» (исполнение в соответствии с заказом)	ТУ 4834-001-53106276-2002	1
2. Комплект эксплуатационной документации согласно ведомости эксплуатационных документов (в том числе сертификаты соответствия, разрешения Ростехнадзора России, руководства по эксплуатации, формуляры (паспорта) на изделие и комплектующие электротехнические изделия, и сертификаты на кабельную продукцию)	ТЭП.001.00.00.000 ВЭ	1
3. Комплект запасных частей и принадлежностей согласно ведомости ЗИП	ТЭП.001.00.00.000 ЗИ	1
4. Комплект дополнительного оснащения	ТЭП.001.65.00.000	1

9. ВОЗМОЖНЫЕ ОТКАЗЫ И МЕТОДЫ ИХ УСТРАНЕНИЯ

9.1. ВОЗМОЖНЫЕ ОТКАЗЫ И НЕИСПРАВНОСТИ УСТРОЙСТВА, А ТАКЖЕ МЕТОДЫ ИХ УСТРАНЕНИЯ, УКАЗАНЫ В ТАБЛИЦЕ 6

Таблица 6

Наименование отказа, внешние его проявления и дополнительные признаки	Возможные причины	Методы устранения
Нагрев электродвигателя свыше 90°C	Вязкость перемешиваемых нефтепродуктов более 40 сСт	Закачать в резервуар менее вязкие нефтепродукты
	Понижено сопротивление изоляции обмотки статора	Произвести просушку изоляции обмотки статора до нормативного значения
Вибрация на монтажном люке резервуара более 2,8 мм/с	Деформация лопастей гребного винта при монтаже	Заменить гребной винт
	Непрямолинейность выходного конца вала гребного винта, вызванная динамическим воздействием (ударом) при монтаже	Заменить вал гребного винта
	Неплотная посадка гребного винта на вал	Затянуть крепежную гайку гребного винта
	Непараллельность осей вращения вала электродвигателя и вала гребного винта изделия	Отрегулировать положение установочной плиты электродвигателя для достижения параллельности осей вращения, в соответствии с требованиями приложения 2.1 настоящего РЭ
	Недостаточное или чрезмерное натяжение зубчатого ремня	Отрегулировать натяжение зубчатого ремня в соответствии с требованиями приложения 2.1 настоящего РЭ
Протечка нефтепродуктов через сферическое уплотнение устройства	Недостаточное усилие осевого сжатия уплотнителей сферического уплотнения	Увеличить момент затяжки гаек прижимного фланца сферического уплотнения, в соответствии с п. 1.2.3 настоящего РЭ
Протечка нефтепродуктов через торцевое уплотнение устройства	Повреждение графитовых уплотнительных колец торцевого уплотнения	Заменить комплект графитовых уплотнительных колец, в соответствии с приложением 9 настоящего РЭ

10. ГАРАНТИИ ИЗГОТОВИТЕЛЯ

10.1. Изготовитель гарантирует соответствие изделий параметрам, изложенным в данном документе при соблюдении потребителем условий транспортирования, хранения, монтажа и эксплуатации.

10.2. Гарантийный срок хранения – 24 месяца с момента изготовления.

10.3. Гарантийный срок эксплуатации – 18 месяцев со дня ввода в эксплуатацию, но в пределах гарантийного срока хранения.

10.4. В период гарантийного срока эксплуатации устранение неисправностей (дефектов) в изделиях производит предприятие-изготовитель.

10.5. Предприятие-изготовитель устраняет дефекты в изделие и ремонтирует его при соблюдении потребителем условий транспортирования, хранения, монтажа и эксплуатации, указанных в данном документе, а также при правильном заполнении формуляра на изделие.

10.6. При нарушении п.п 10.1 ... 10.5, предприятие-изготовитель оставляет за собой право снять гарантию.

11. УТИЛИЗАЦИЯ

11.1. УСТРОЙСТВА РАССЧИТАНЫ НА ДЛИТЕЛЬНЫЙ СРОК СЛУЖБЫ, ПО ИСТЕЧЕНИИ КОТОРОГО МОГУТ БЫТЬ УТИЛИЗИРОВАНЫ. УТИЛИЗИРУЕМЫЕ УСТРОЙСТВА ДЕМОНТИРУЮТСЯ, РАЗБИРАЮТСЯ И СОРТИРУЮТСЯ ПО РАЗЛИЧНЫМ МАТЕРИАЛАМ:

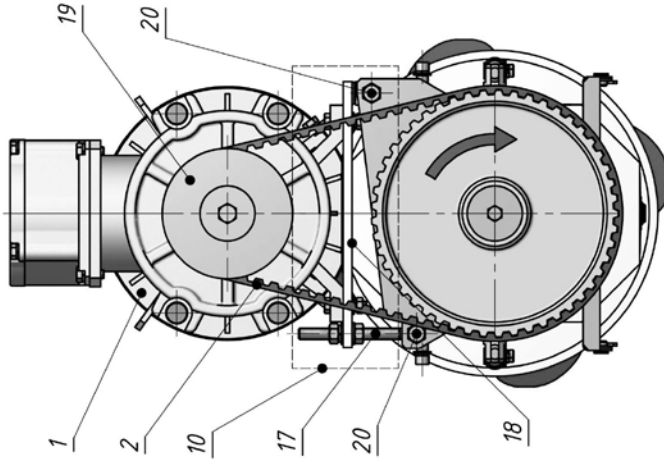
- черные металлы;
- цветные металлы;
- смазочные материалы;

При утилизации должны соблюдаться следующие правила:

- отсортированные материалы устраниаются через упорядоченную систему утилизации, с соблюдением местных правил;
- при утилизации должны быть выдержаны нормы охраны окружающей среды;
- смазочные материалы представляют опасность загрязнения водных ресурсов, поэтому не должны попасть в окружающую среду.

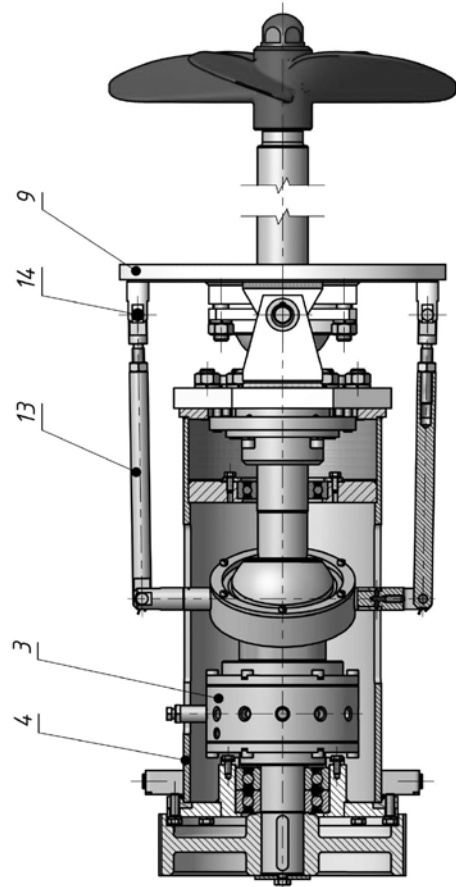
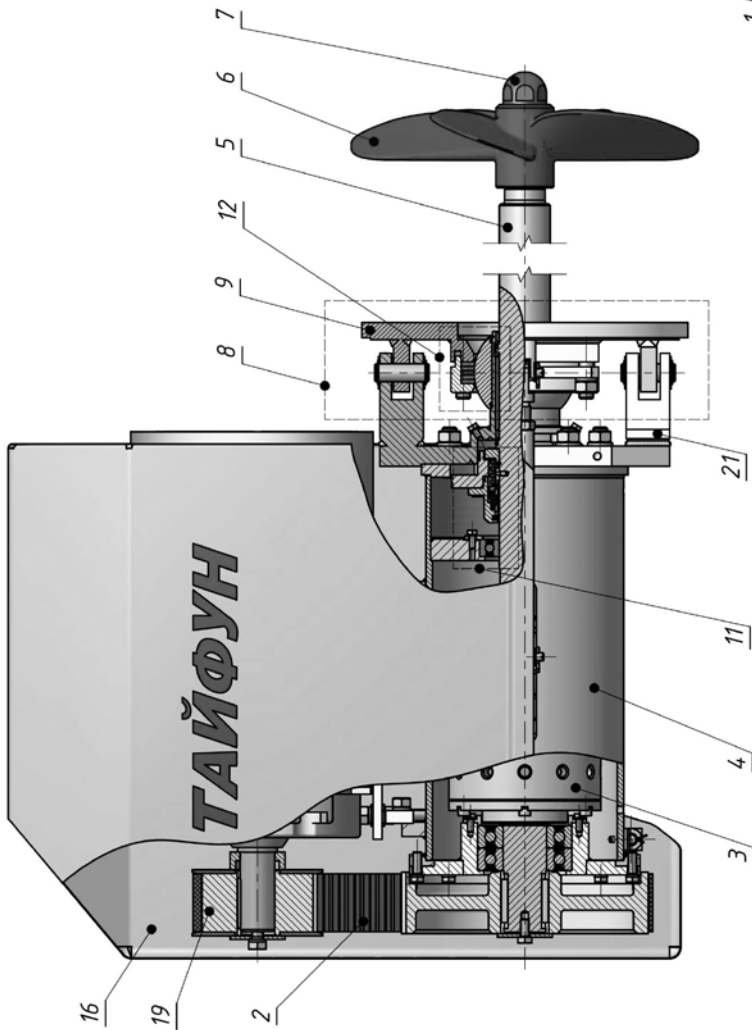
КОНСТРУКЦИЯ УСТРОЙСТВА «ТАЙФУН»

Приложение 2



- 17. Стойка;
- 18. Опорная плита электродвигателя;
- 19. Шкив;
- 20. Ось;
- 21. Вилка поворотного шарнира;

- 1. Взрывозащищенный электродвигатель;
- 2. Плоскозубчатая ременная передача;
- 3. Автоматический привод поворота;
- 4. Корпус;
- 5. Вал;
- 6. Винт гребной;
- 7. Оттекатель;
- 8. Шарнирный узел;
- 9. Фланец присоединительный;
- 10. Плита установочная;
- 11. Торцевое уплотнение;
- 12. Сферическое уплотнение;
- 13. Тяга;
- 14. Палец;
- 16. Кожух;



- 1. Взрывозащищенный электродвигатель;
- 2. Плоскозубчатая ременная передача;
- 3. Автоматический привод поворота;
- 4. Корпус;
- 5. Вал;
- 6. Винт гребной;
- 7. Оттекатель;
- 8. Шарнирный узел;
- 9. Фланец присоединительный;
- 10. Плита установочная;
- 11. Торцевое уплотнение;
- 12. Сферическое уплотнение;
- 13. Тяга;
- 14. Палец;
- 16. Кожух;

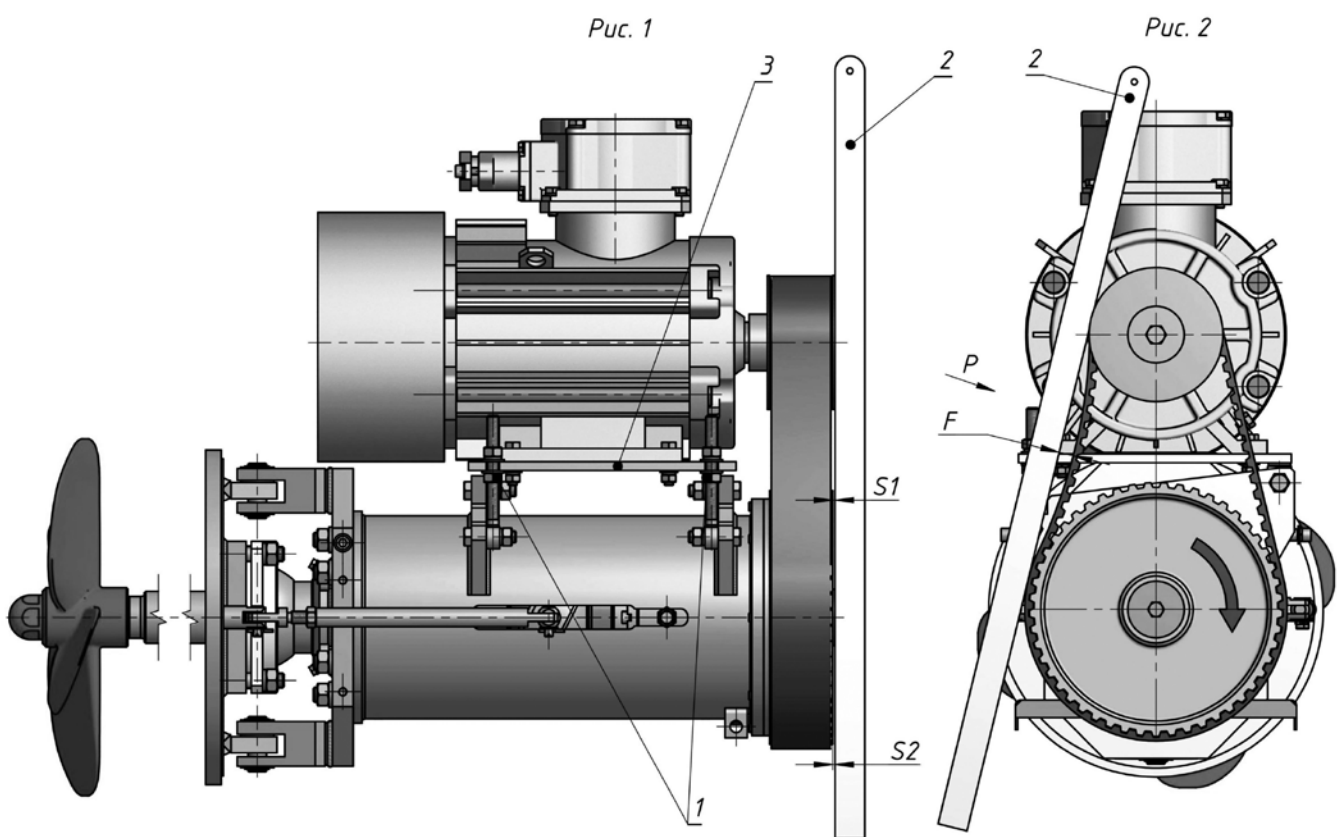
ИНСТРУКЦИЯ ПО УСТАНОВКЕ ПЛОСКОЗУБЧАТОГО РЕМНЯ

Приложение 2.1

Нижними гайками поз.1 (см. рис. 1) на опорных стойках провести натяжение плоскозубчатого ремня. Максимальный прогиб F ремня между шкивами (см. рис. 2) при приложении усилия P , равного 1 кг, должен быть не более 10 мм.

После натяжения ремня произвести проверку параллельности осей вращения шкива электродвигателя и шкива устройства «ТАЙФУН», для чего приложить к торцу шкива электродвигателя линейку поз. 2 (см. рис. 1) и измерить зазоры $S1$ - между линейкой и верхней частью торца шкива устройства «ТАЙФУН» и $S2$ - между линейкой и нижней частью торца шкива устройства «ТАЙФУН».

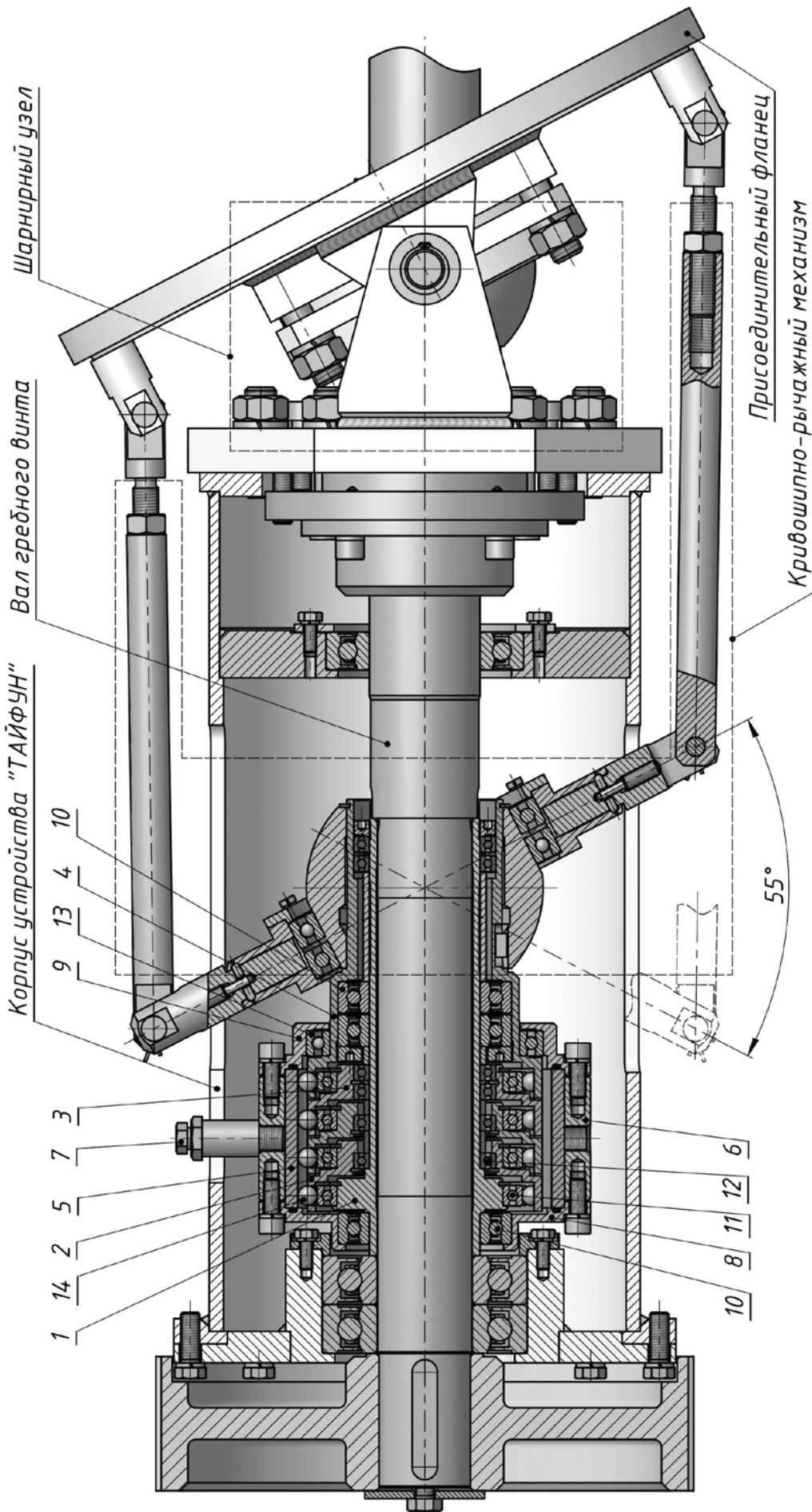
Разница между зазорами $S1$ и $S2$ должна быть не более 0.3 мм. Если разница между зазорами превышает указанное значение, необходимо, при помощи гаек поз. 1, произвести корректировку положения опорной плиты электродвигателя поз. 3, после чего повторно проверить прогиб ремня и при необходимости отрегулировать усилие его натяжения.



1. Гайки натяжения ремня; 2. Линейка (предел измерений 1000 мм); 3. Опорная плита электродвигателя;

КОНСТРУКЦИЯ АВТОМАТИЧЕСКОГО ПРИВОДА ПОВОРОТА

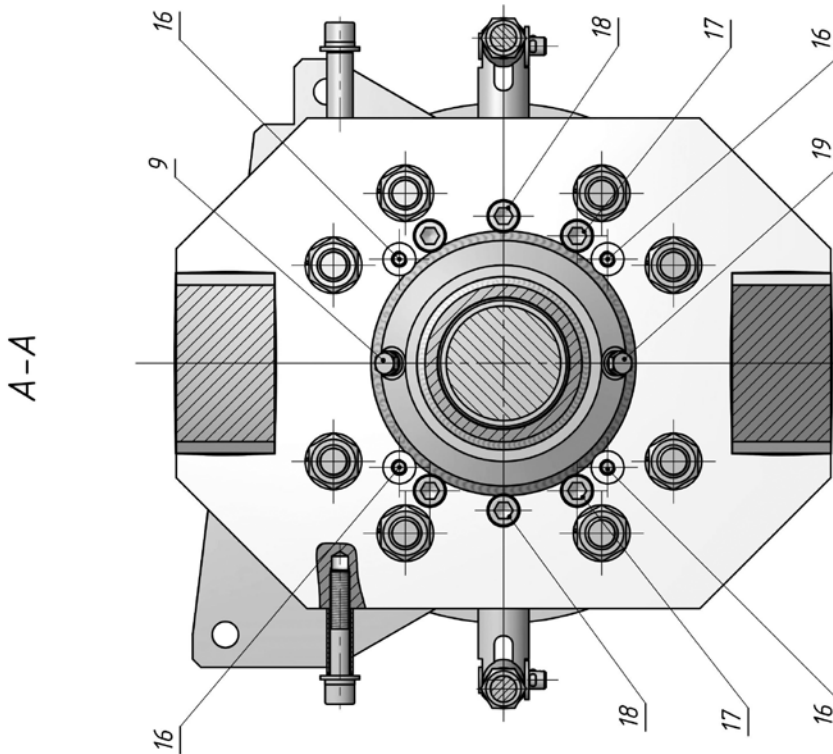
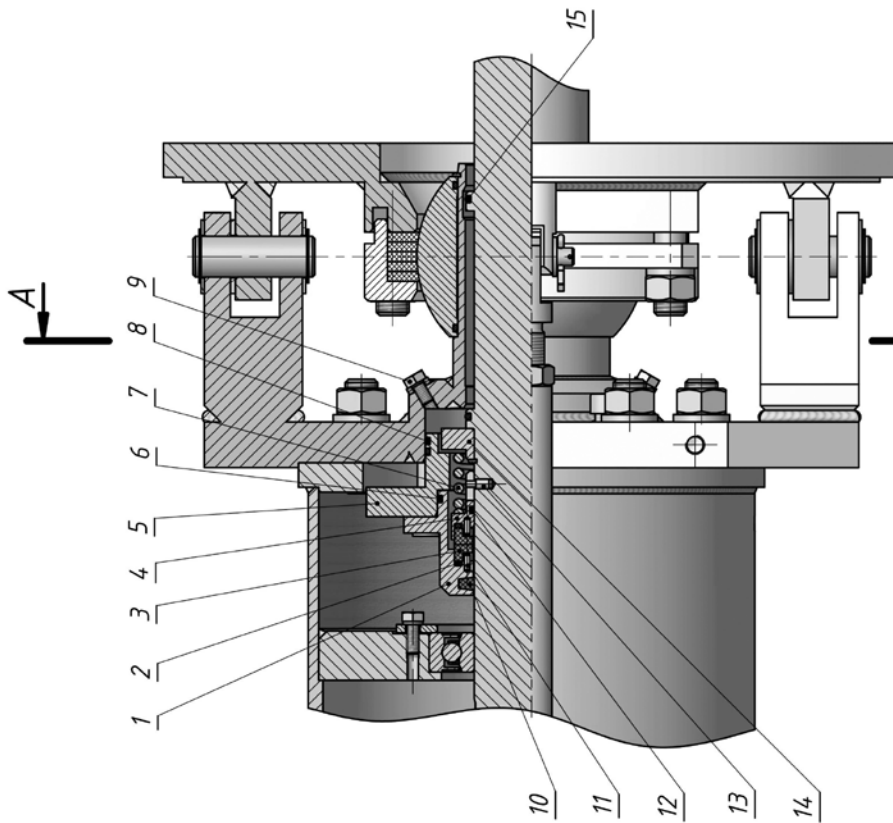
Приложение 3



1. Входное звено-генератор ТЭП.001.02.01.000 (1 шт.);
2. Сепаратор-генератор ТЭП.001.02.00.002 (2 шт.);
3. Сепаратор-генератор ТЭП.001.02.00.001 (1 шт.);
4. Выходное звено ТЭП.001.02.00.002 (1 шт.);
5. Венец ТЭП.001.01.00.002 (1 шт.);
6. Обойма ТЭП.001.01.00.003 (1 шт.);
7. Фиксатор;
8. Крышка ТЭП.001.02.00.005 (1 шт.);
9. Крышка ТЭП.001.02.00.006 (1 шт.);
10. Подшипник 180114 ГОСТ 8882-75 (3 шт.);
11. Подшипник 61821-2RS1 SKF Explorer (4 шт.);
12. Подшипник 61814-2RS1 SKF Explorer (6 шт.);
13. Подшипник 61824-2RS1 SKF Explorer (1 шт.);
14. Шарик Н 12.303-5 ГОСТ 3722-81 (92 шт.);

КОНСТРУКЦИЯ ТОРЦЕВОГО УПЛОТНЕНИЯ ВАЛА ГРЕБНЕГО ВИНТА

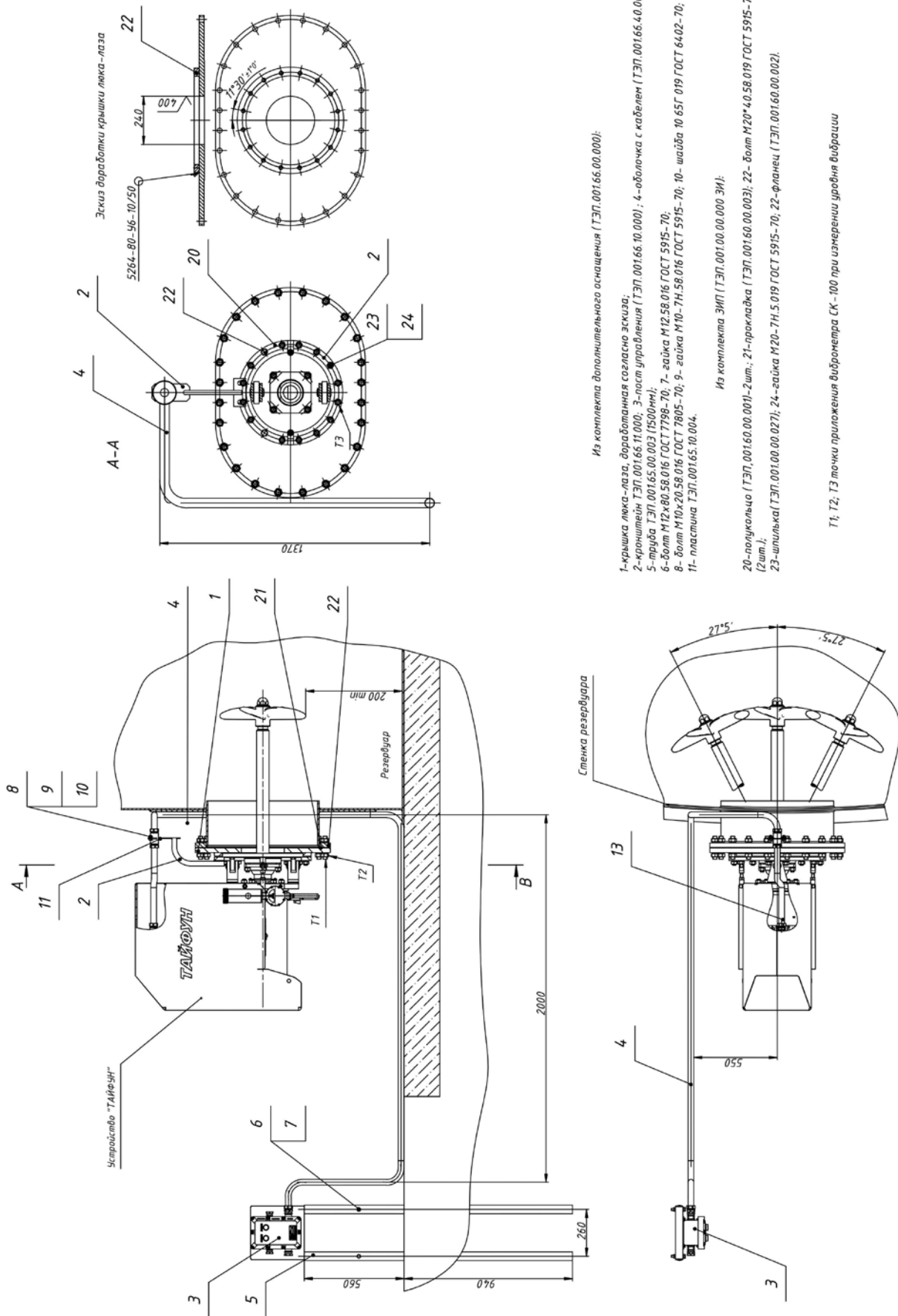
Приложение 4



- | | | |
|---|---|---|
| 1. Затвор ТЭП.001.00.00.077; | 7. Пружина ТЭП.001.00.00.020; | 14. Обойма ТЭП.001.00.00.044; |
| 2. Кольцо уплотнительное 089-095-36-2-3 (2 шт.); | 8. Кольцо уплотнительное 125-130-36-2-3 (2 шт.); | 15. Кольцо уплотнительное 074-080-36-2-3 (2 шт.); |
| 3. Кольцо уплотнительное ТЭП.001.00.00.022 (2 шт.); | 9. Пробка верхняя; | 16. Винт направляющий (4 шт.); |
| 4. Обойма ТЭП.001.00.00.021; | 10. Сальник ТЭП.001.00.00.013; | 17. Винт упорный (4 шт.); |
| 5. Затвор ТЭП.001.00.00.028; | 11. Штифт ТЭП.001.00.00.016 (4 шт.); | 18. Винт заправляющий (2 шт.); |
| 6. Кольцо уплотнительное 109-115-36-2-3; | 12. Кольцо уплотнительное O-Ring 68,5x3,5
Fluorsilicone; | 19. Пробка нижняя; |
| | 13. Палец ТЭП.001.00.00.019; | |

СХЕМА МОНТАЖА УСТРОЙСТВА «ТАЙФУН» НА КРЫШКУ ЛЮКА-ЛАЗА РЕЗЕРВУАРА С НЕФТЕПРОДУКТАМИ (С ПОСТОМ УПРАВЛЕНИЯ)

Приложение 5



Из комплекта дополнительного оснащения (ТЭП.001.66.00.000):

- 1-крышка люка-лаза, доработанная согласно эскизу;
- 2-кронштейн ТЭП.001.66.11.000;
- 3-пост управления (ТЭП.001.66.10.000);
- 4-оболочка с кабелем (ТЭП.001.66.4.0.000);
- 5-труба ТЭП.001.65.00.003 (15000мм);
- 6-болт М12х80.58.016 ГОСТ 7798-70;
- 7-гайка М12.58.016 ГОСТ 5915-70;
- 8-болт М10х20.58.016 ГОСТ 7805-70;
- 9-гайка М10-7Н.58.016 ГОСТ 5915-70;
- 10-шайба 10.65Г.019 ГОСТ 6402-70;
- 11-пластина ТЭП.001.65.10.004.

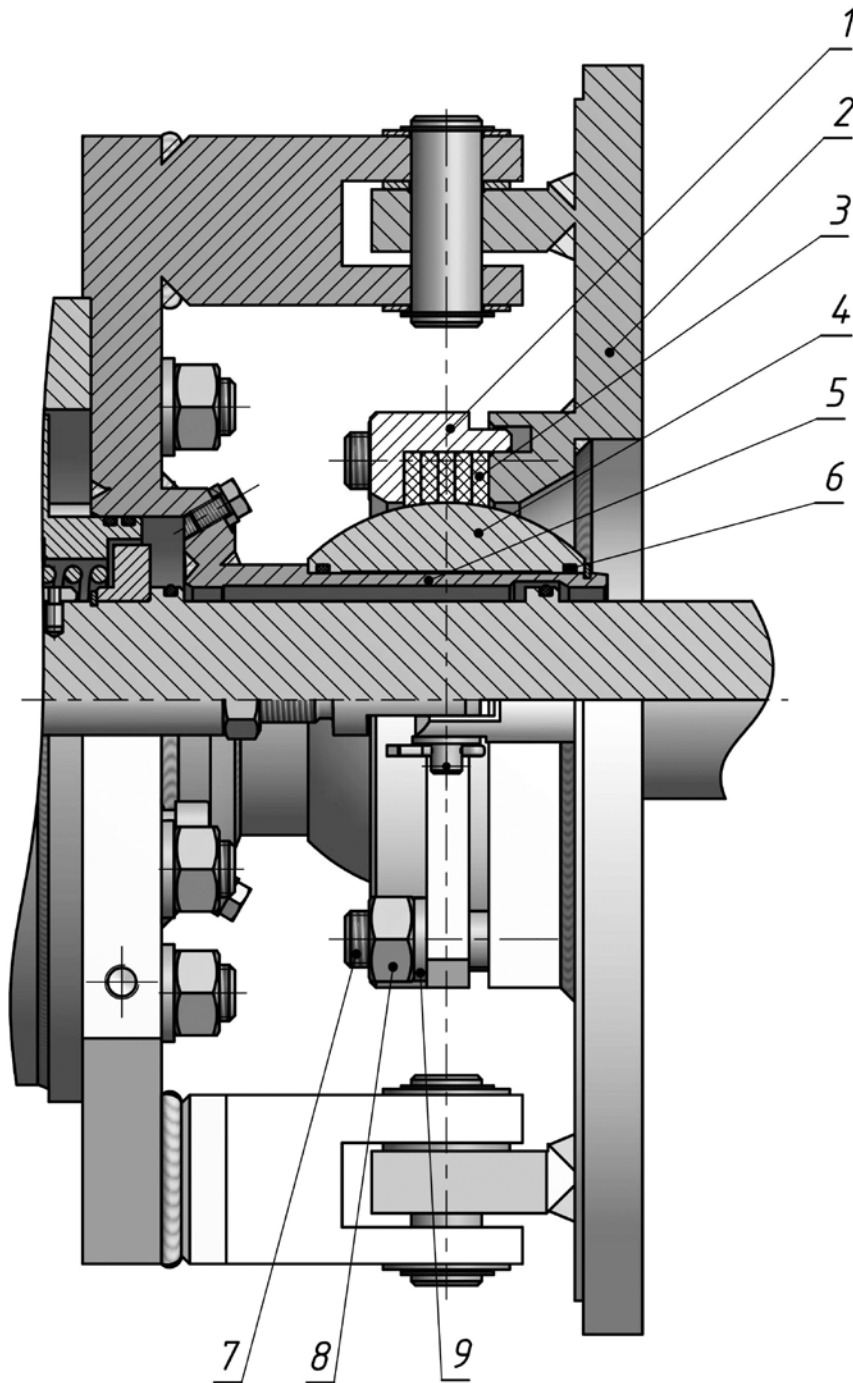
Из комплекта ЭИП (ТЭП.001.00.00.000 ЭИ):

- 20-получкально (ТЭП.001.60.00.001-2шт.);
- 21-прорядка (ТЭП.001.60.00.003);
- 22-болт М20х40.58.019 ГОСТ 5915-70 (2шт.);
- 23-шпилька (ТЭП.001.00.00.027);
- 24-гайка М20-7Н.5.019 ГОСТ 5915-70;
- 22-фланец (ТЭП.001.60.00.002).

T1, T2, T3 точки приложения вибротрепа СК - 100 при измерении уровня вибрации

КОНСТРУКЦИЯ СФЕРИЧЕСКОГО УПЛОТНЕНИЯ

Приложение 6



1. Фланец прижимной;
2. Фланец присоединительный;
3. Уплотнители: ТЭП.001.00.00.010 (1 шт.); ТЭП.001.00.00.012 (2 шт.); ТЭП.001.00.00.017 (2 шт.);
4. Шар ТЭП.001.00.00.011;
5. Центральная втулка вилки поворотного шарнира;
6. Кольцо уплотнительное 090-096-36-2-3 (2 шт.);
7. Шпилька;
8. Гайка;
9. Шайба;

ПРИМЕЧАНИЕ К СХЕМЕ МОНТАЖА УСТРОЙСТВА «ТАЙФУН»

Приложение 6.1

После проведения работ по монтажу устройства «ТАЙФУН» на люк-лаз резервуара, проверить, что крепежные элементы поз. 1 и 2 (см. рис. 1 и 2 – соответственно), являются **болтами М20х40** из комплекта ЗИП.

Если вместо болтов установлены шпильки, возможна **деформация кожуха** устройства «ТАЙФУН», при достижении им одного из крайних угловых положений.

Рис. 1

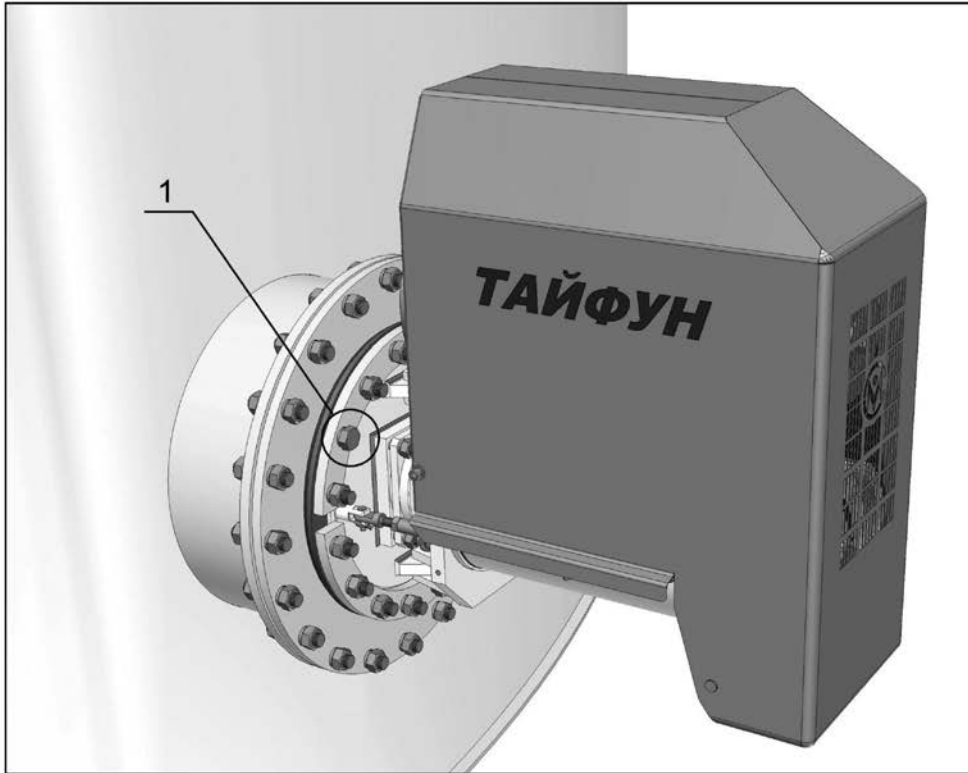
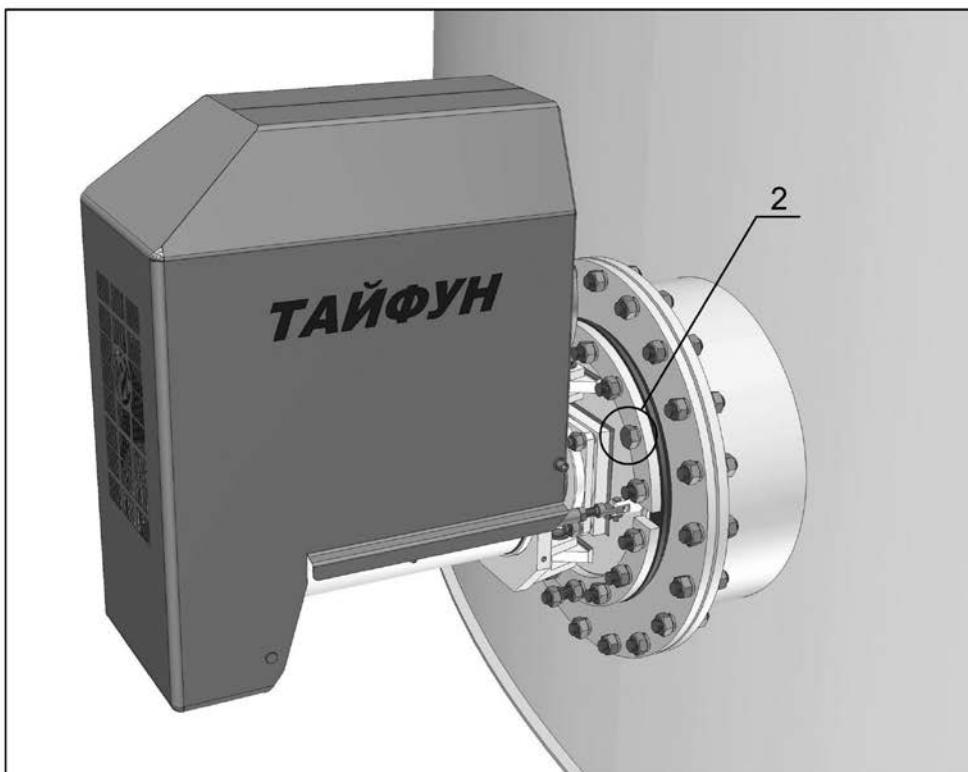
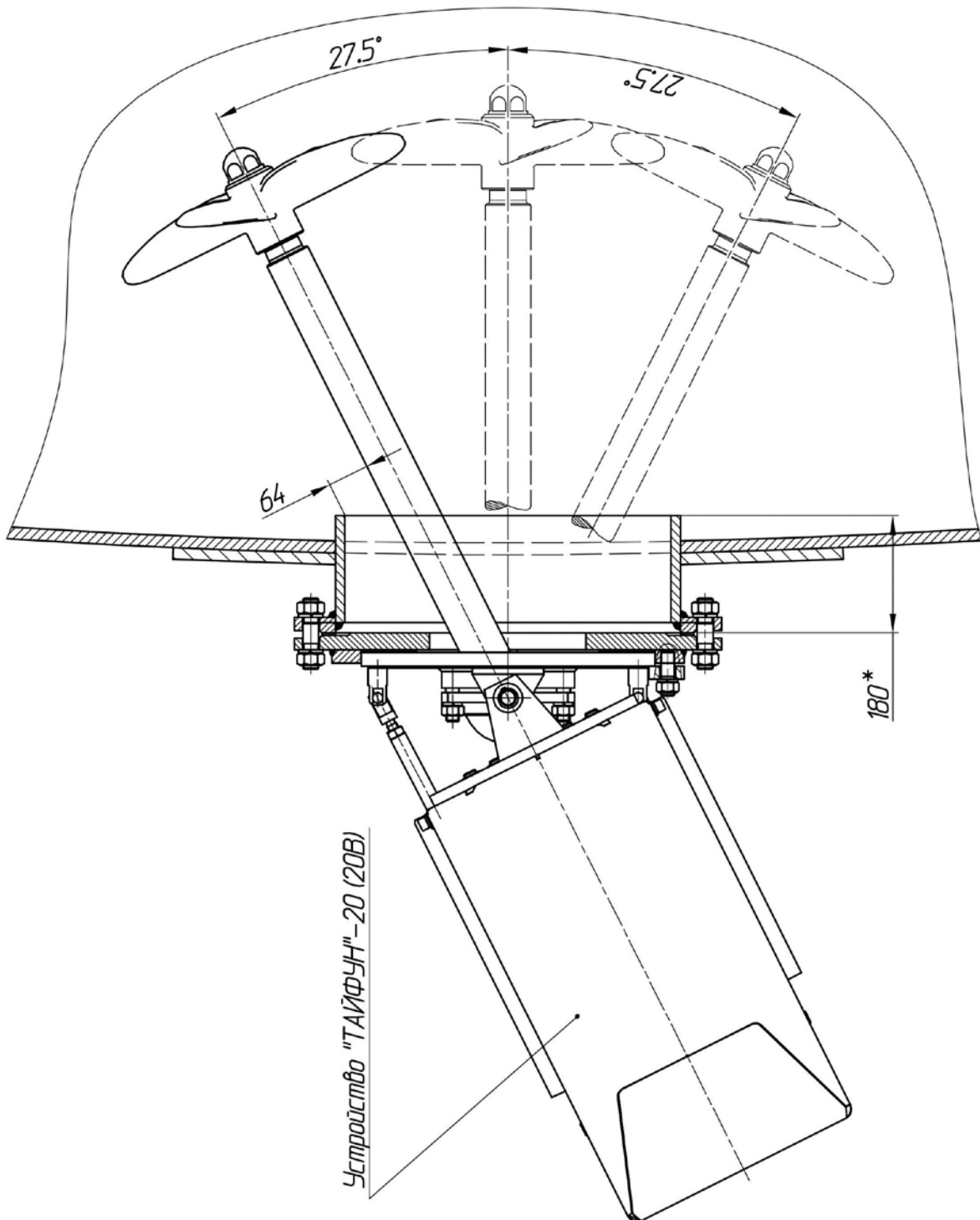


Рис. 2



**СХЕМА КРАЙНИХ ПОЛОЖЕНИЙ УСТРОЙСТВА
«ТАЙФУН»-20(20В) В КРУГЛОМ ЛЮКЕ-ЛАЗЕ Ø500 ММ.**

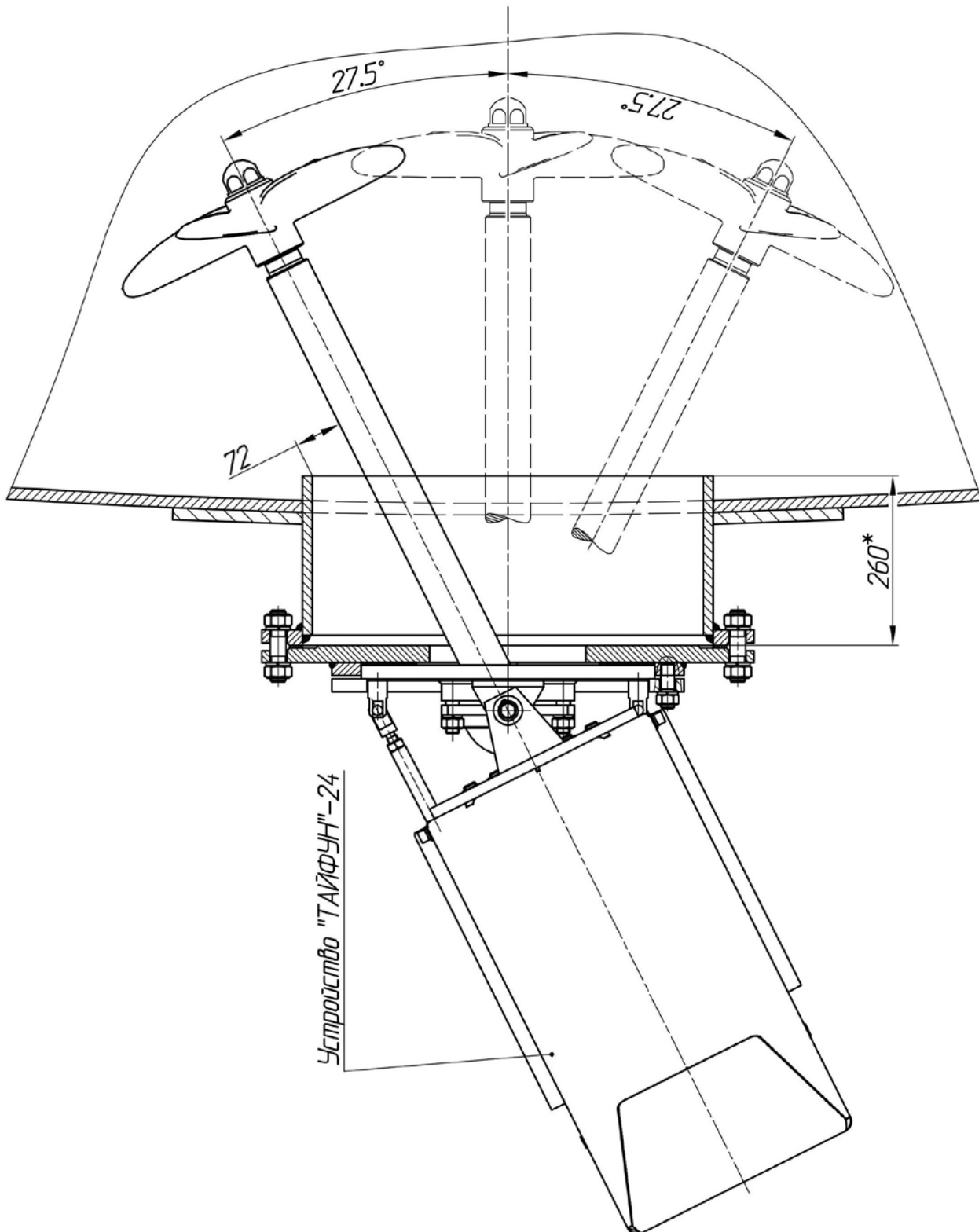
Приложение 6.2



* Максимально-допустимая длина патрубков люка-лаза.

СХЕМА КРАЙНИХ ПОЛОЖЕНИЙ УСТРОЙСТВА «ТАЙФУН»-24 В КРУГЛОМ ЛЮКЕ-ЛАЗЕ Ø600 ММ.

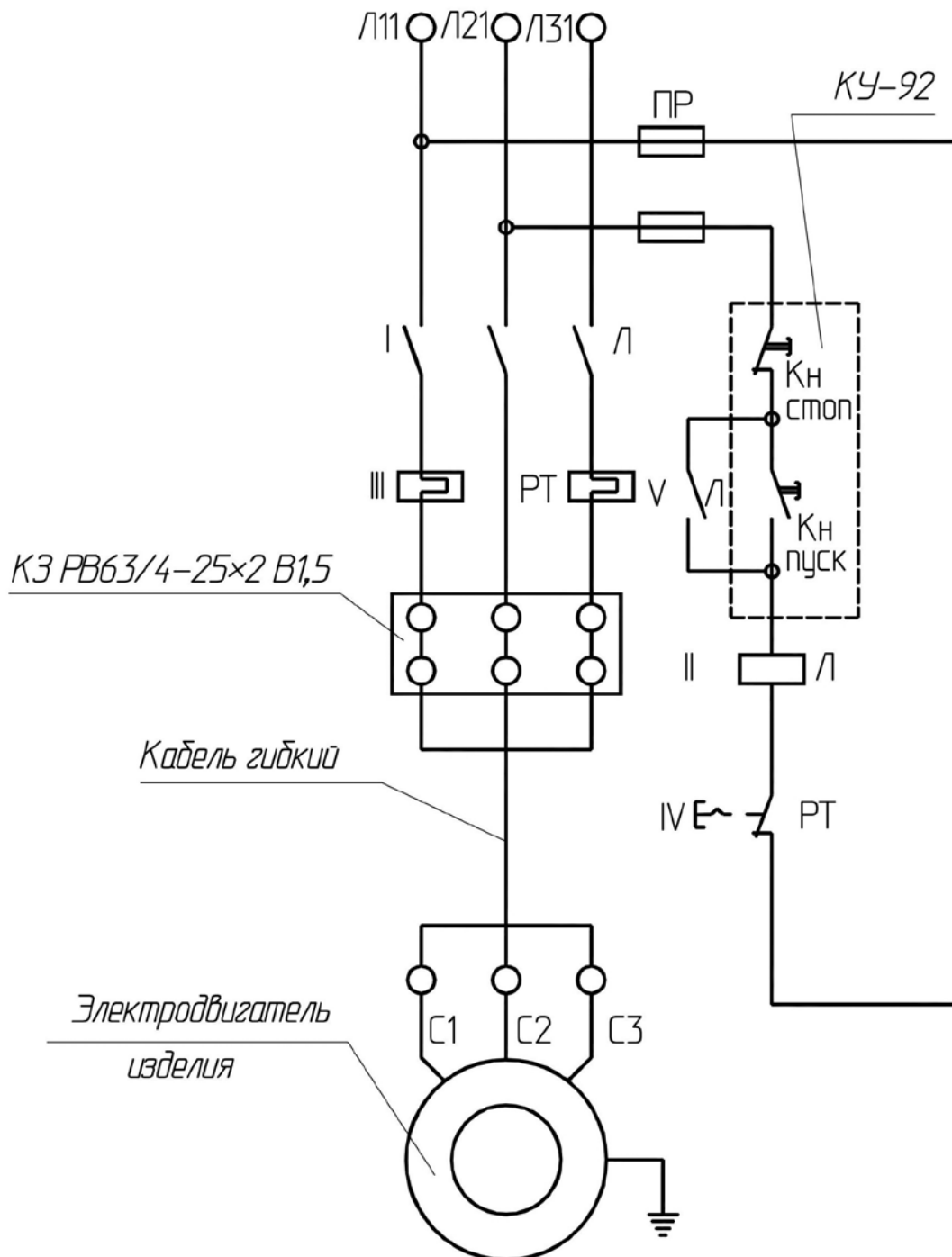
Приложение 6.3



* Максимально-допустимая длина патрубков люка-лаза.

СХЕМА ПОДКЛЮЧЕНИЯ УСТРОЙСТВА «ТАЙФУН» К СИЛОВЫМ ЦЕПЯМ И ЦЕПЯМ УПРАВЛЕНИЯ

Приложение 7



Л11, Л21, Л31 – зажимы со стороны питания; С1, С2, С3 – выводы двигателя; I (Л) – силовые контакты магнитного пускателя; II (Л) – включающая катушка пускателя; III (РТ) – тепловое реле; IV (РТ) – размыкающийся контакт теплового реле с ручным возвратом; V (Л) – замыкающийся вспомогательный контакт пускателя (нулевая защита); КЗ РВ 63/4-25x2 В1,5 – коробка зажимов. КУ 92 1ExdII BT5 У2 пост управления кнопочный. Подвод цепи питания изделия от коробки зажимов к вводному устройству электродвигателя выполнить гибким кабелем типа КГ-ХЛ.

ПОРЯДОК ЗАМЕНЫ ЭЛЕМЕНТОВ СФЕРИЧЕСКОГО УПЛОТНЕНИЯ ИЗДЕЛИЯ

Приложение 8



Общий вид изделия

(электродвигатель, кожух и зубчатый ремень – не показаны)

Этап 1

1. Отключить изделие от сети;
2. Откачать нефтеродукты из резервуара и вывести его из работы;
3. Демонтировать крышку люка-лаза с изделием с резервуара;
4. Установить изделие на площадку и произвести замену элементов сферического уплотнения;



Этап 2

1. Отвернуть обтекатель поз. 1 и снять гребной винт поз. 2;
2. Отвернуть гайки поз. 15 и отсоединить прижимной фланец поз. 12;
3. Расшплинтовать пальцы поз. 14 и отсоединить тяги привода поворота от фланца присоединительного поз. 4;
4. Извлечь из проушин пальцы поз 18, предварительно сняв с них стопорные кольца поз. 16 и демонтировать фланец присоединительный поз. 4;
5. Снять стопорное кольцо поз. 9 и демонтировать шар поз. 11 вместе с уплотнителями поз. 6, 7, 8;



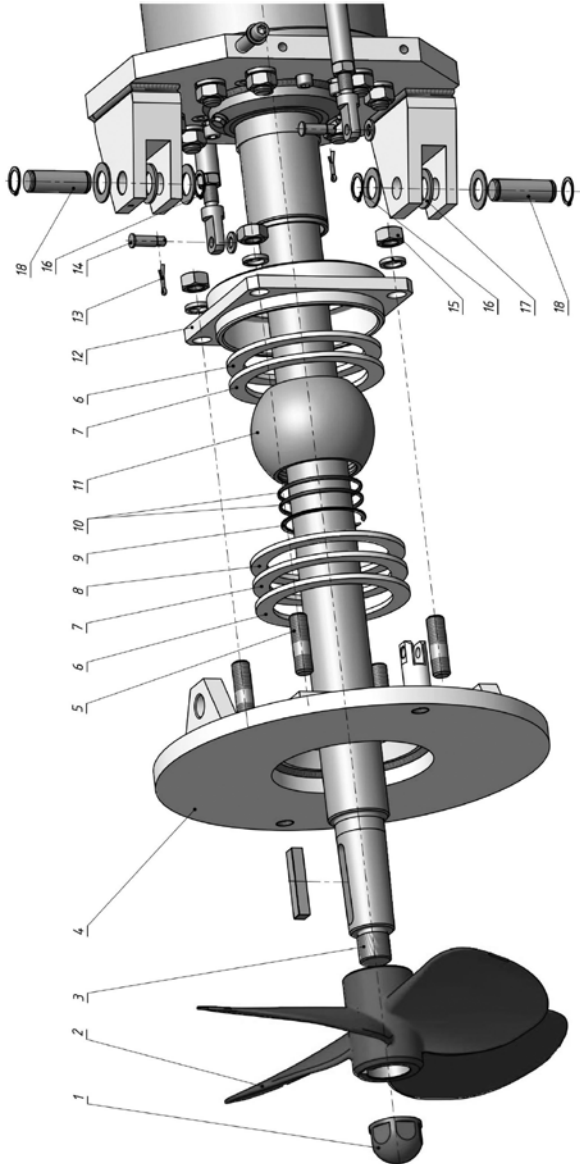
Этап 3

1. Произвести замену уплотнителей поз. 6, 7, 8, а также уплотнительных колец поз. 10 и шара поз. 11;
- Примечание: Заменяемые элементы приобретаются по отдельному заказу на предприятии-изготовителе устройства «ТАЙФУН».*
2. Собрать в обратном порядке элементы сферического уплотнения и все изделие в целом;



Этап 4

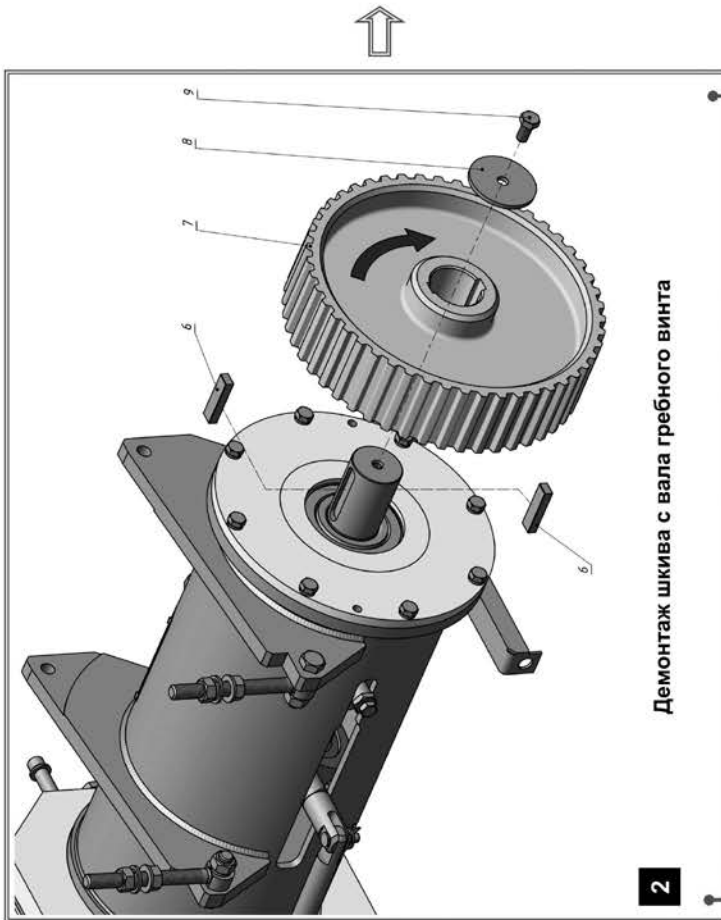
Произвести монтаж изделия на люк-лаз резервуара в соответствии с п. 2.3 настоящего РЭ



1. Обтекатель; 2. Гребной винт; 3. Вал гребного винта; 4. Фланец присоединительный; 5. Шпилька;
6. Уплотнитель ТЭП.001.00.00.017; 7. Уплотнитель ТЭП.001.00.00.012; 8. Уплотнитель ТЭП.001.00.00.010;
9. Кольцо стопорное; 10. Кольцо уплотнительное 090-096-36-2-3; 11. Шар ТЭП.001.00.00.011;
12. Фланец прижимной; 13. Шплинт; 14. Палец ТЭП.001.00.00.026; 15. Гайка; 16. Кольцо стопорное;
17. Шайба дистанционная; 18. Палец ТЭП.001.00.00.078 ;

ПОРЯДОК ЗАМЕНЫ ЭЛЕМЕНТОВ ТОРЦЕВОГО УПЛОТНЕНИЯ БЕЗ ДЕМОНТАЖА ИЗДЕЛИЯ С РЕЗЕРВУАРА

Приложение 9

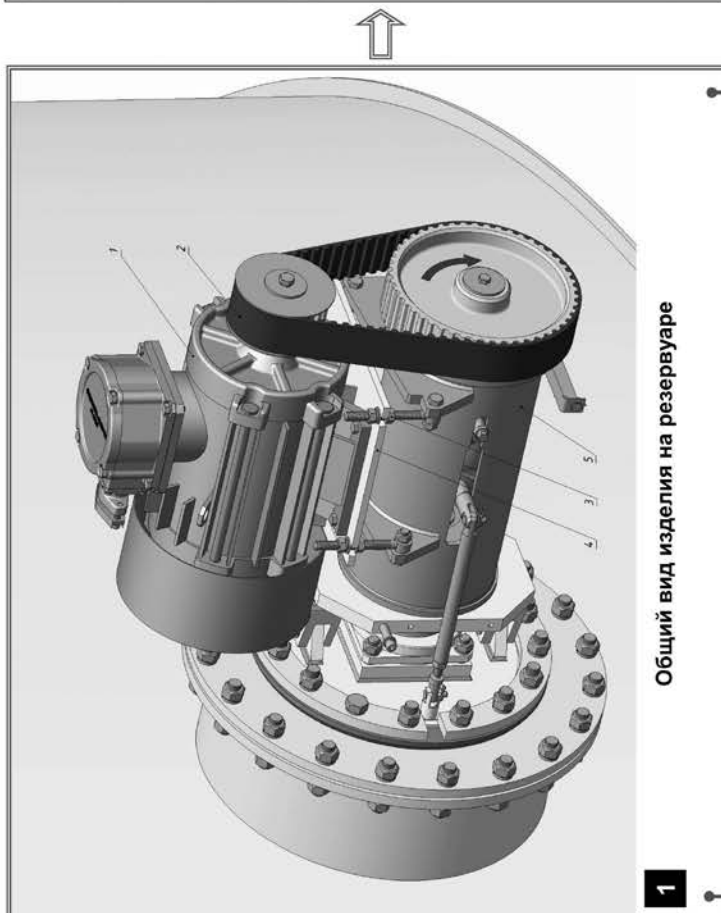


2

Демонтаж шкива с вала гребного винта

Этап 2

1. Расфиксировать шкив поз. 7, вывернув болт поз. 9 и сняв шайбу поз. 8;
2. Демонтировать шкив поз. 7 с вала гребного винта;
3. Извлечь шпонки поз. 6 из шпоночных пазов вала гребного винта;
4. Перейти к этапу 3;



1

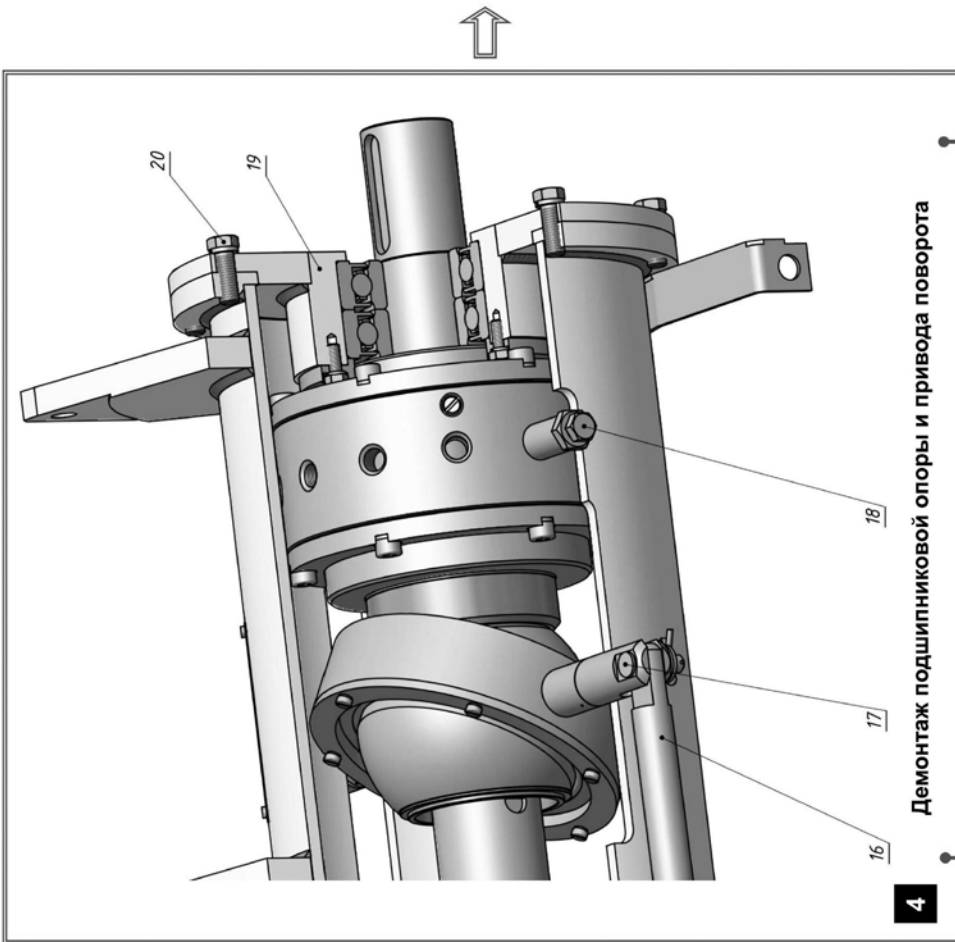
Общий вид изделия на резервуаре

Этап 1

1. Отключить изделие от сети;
2. Демонтировать защитный кожух с изделия;
3. Ослабить натяжение зубчатого ремня поз. 2, отвернув нижние гайки поз. 3 на стойках механизма натяжения и снять зубчатый ремень;
4. Демонтировать электродвигатель поз. 1 вместе с установочной плитой поз. 4 с кронштейнов корпуса поз. 5;
5. Перейти к этапу 2;

ПОРЯДОК ЗАМЕНЫ ЭЛЕМЕНТОВ ТОРЦЕВОГО УПЛОТНЕНИЯ БЕЗ ДЕМОНТАЖА ИЗДЕЛИЯ С РЕЗЕРВУАРА

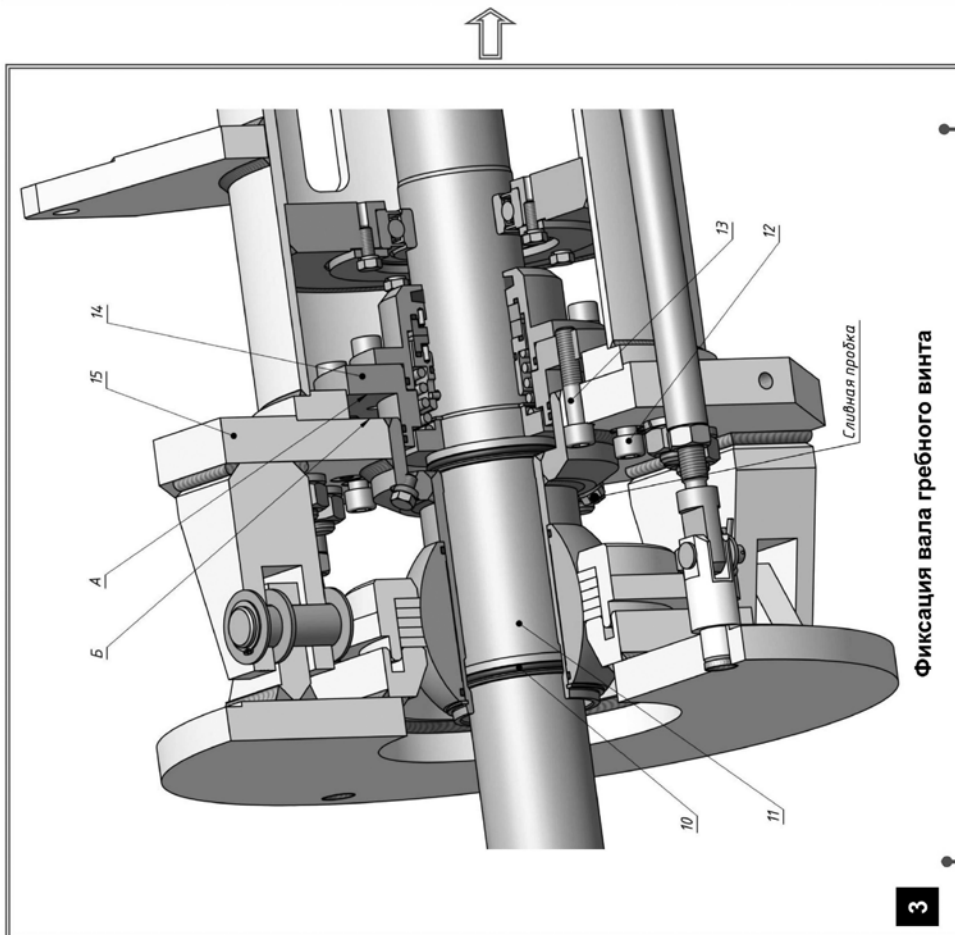
Приложение 9.1



4 Демонтаж подшипниковой опоры и привода поворота

Этап 4

1. Отсоединить от привода поворота тяги поз. 16, для чего расшплинтовать, и извлечь из проушины пальцы поз. 17;
2. Вывернуть болты поз. 20 и демонтировать подшипниковую опору поз. 19 с вала гребного винта и посадочного отверстия корпуса устройства;
3. Вывернуть стопор поз. 18, и демонтировать привод поворота с вала гребного винта;
4. Перейти к этапу 5;



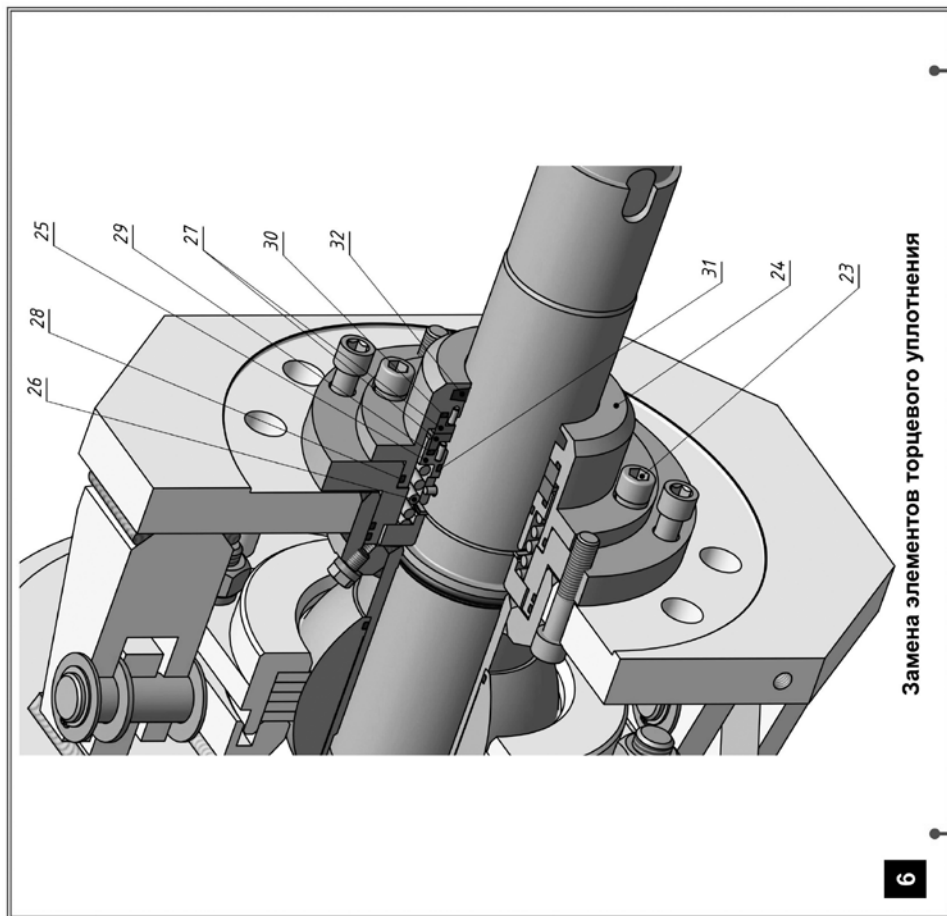
3 Фиксация вала гребного винта

Этап 3

1. Вывернуть упорные винты поз. 12;
 2. Равномерно затягивая запирающие винты поз. 13, переместить затвор поз. 14 с валом гребного винта поз. 11 до упора торца А затвора поз. 14 в торце Б вилки поворотного шарнира поз. 15;
 3. После выполнения данной операции, уплотнительные кольца поз. 10 войдут в посадочные отверстия вилки поз. 15, и уплотнят вал поз. 11, исключив протечку нефтепродуктов из резервуара, при последующей разборке торцевого уплотнения;
 4. Перейти к этапу 4;
- Внимание!* После входа уплотнительных колец поз. 10 в посадочные отверстия вилки поз. 15, жидкость оставшаяся в полости торцевого уплотнения образует гидравлический замок, препятствующий перемещению затвора поз. 14. Для устранения гидравлического замка, вывернуть сливную пробку и слить жидкость из полости торцевого уплотнения.

ПОРЯДОК ЗАМЕНЫ ЭЛЕМЕНТОВ ТОРЦЕВОГО УПЛОТНЕНИЯ БЕЗ ДЕМОНТАЖА ИЗДЕЛИЯ С РЕЗЕРВУАРА

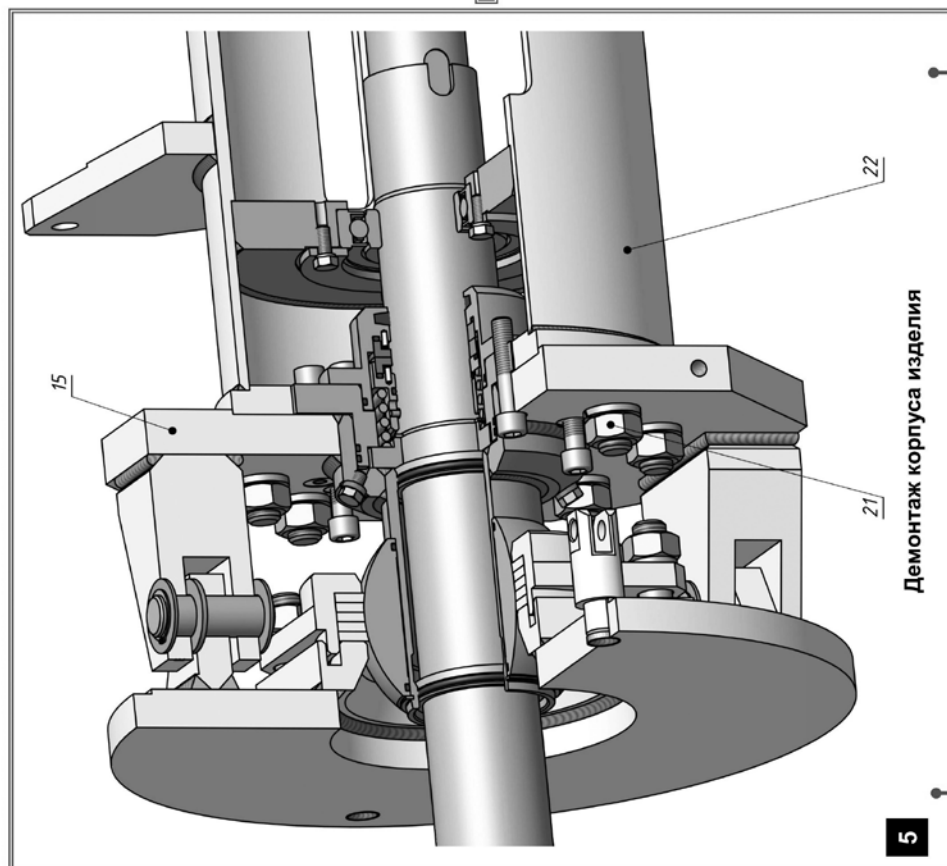
Приложение 9.2



6 Замена элементов торцевого уплотнения

Этап 6

1. Вывернуть винты поз. 23, и демонтировать затвор поз. 24;
2. Демонтировать обойму поз. 25 и пружину поз. 26;
3. Заменить графитовые кольца поз. 27, а также уплотнительные кольца поз. 28, 29, 30, 31, и сальник поз. 32;
Внимание! При установке графитовых колец принять особые меры предосторожности, ввиду их повышенной хрупкости!
Заменяемые элементы приобретаются по отдельному заказу на предприятии-изготовителе устройства «ТАЙФУН».
4. После замены уплотнительных элементов, произвести обратную сборку узла торцевого уплотнения и всего изделия в целом.



5 Демонтаж корпуса изделия

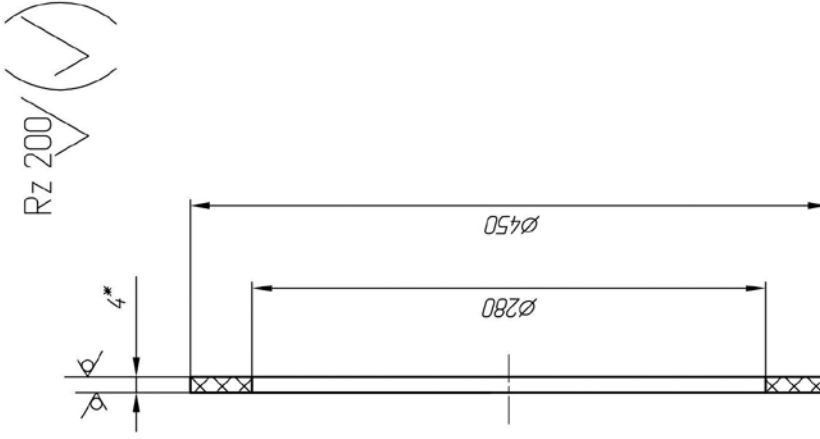
Этап 5

1. Отвернуть гайки поз. 21 со шпилек корпуса поз. 22, и демонтировать корпус с посадочного отверстия вилки поворотного шарнира по. 15 и посадочной шейки вала гребного винта;
2. Перейти к этапу 6;

**МОНТАЖНЫЙ ФЛАНЕЦ И УПЛОТНИТЕЛЬНАЯ ПРОКЛАДКА.
КОНСТРУКЦИЯ И РАЗМЕРЫ.**

Приложение 12

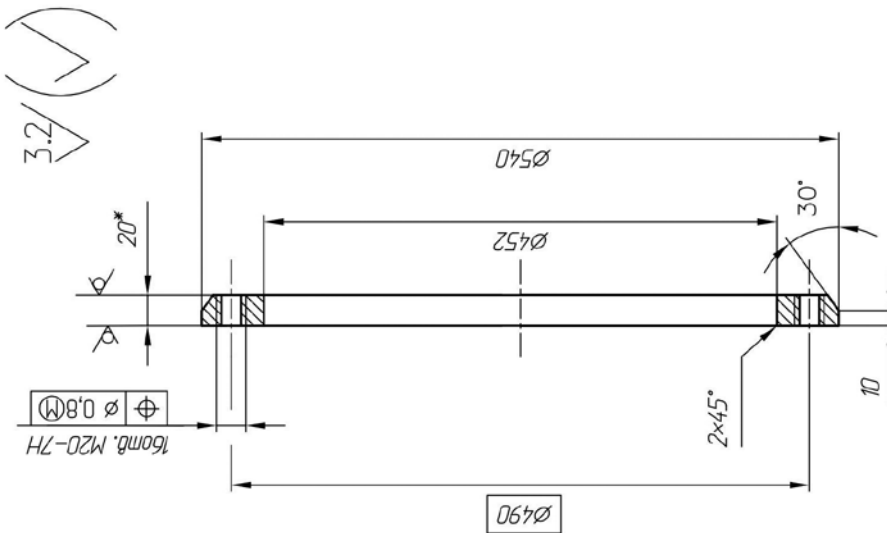
Уплотнительная прокладка



Паронит ПБМ-4 ГОСТ 481-80

1. *Размер для справок.
2. H14, h14, #IT14/2.

Монтажный фланец

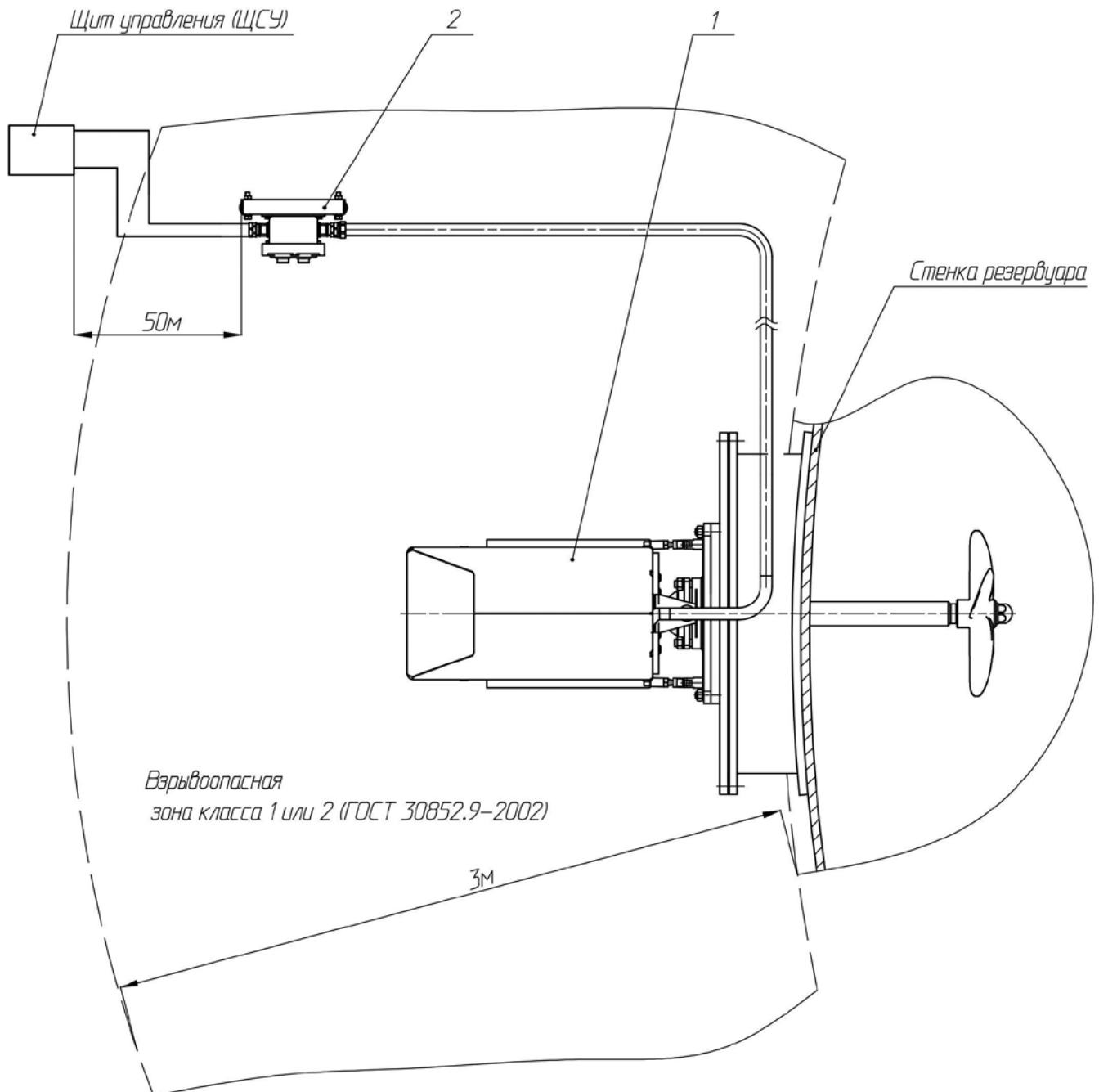


Листм Б-ПН-НО-20ГОСТ19903-74
10 ГОСТ16523-89

1. *Размеры для справок.
2. H14, h14, #IT14/2.

БЛОК-СХЕМА УПРАВЛЕНИЯ УСТРОЙСТВОМ «ТАЙФУН» НА ПЛАНЕ ВЗРЫВООПАСНЫХ ЗОН (С ПОСТОМ УПРАВЛЕНИЯ)

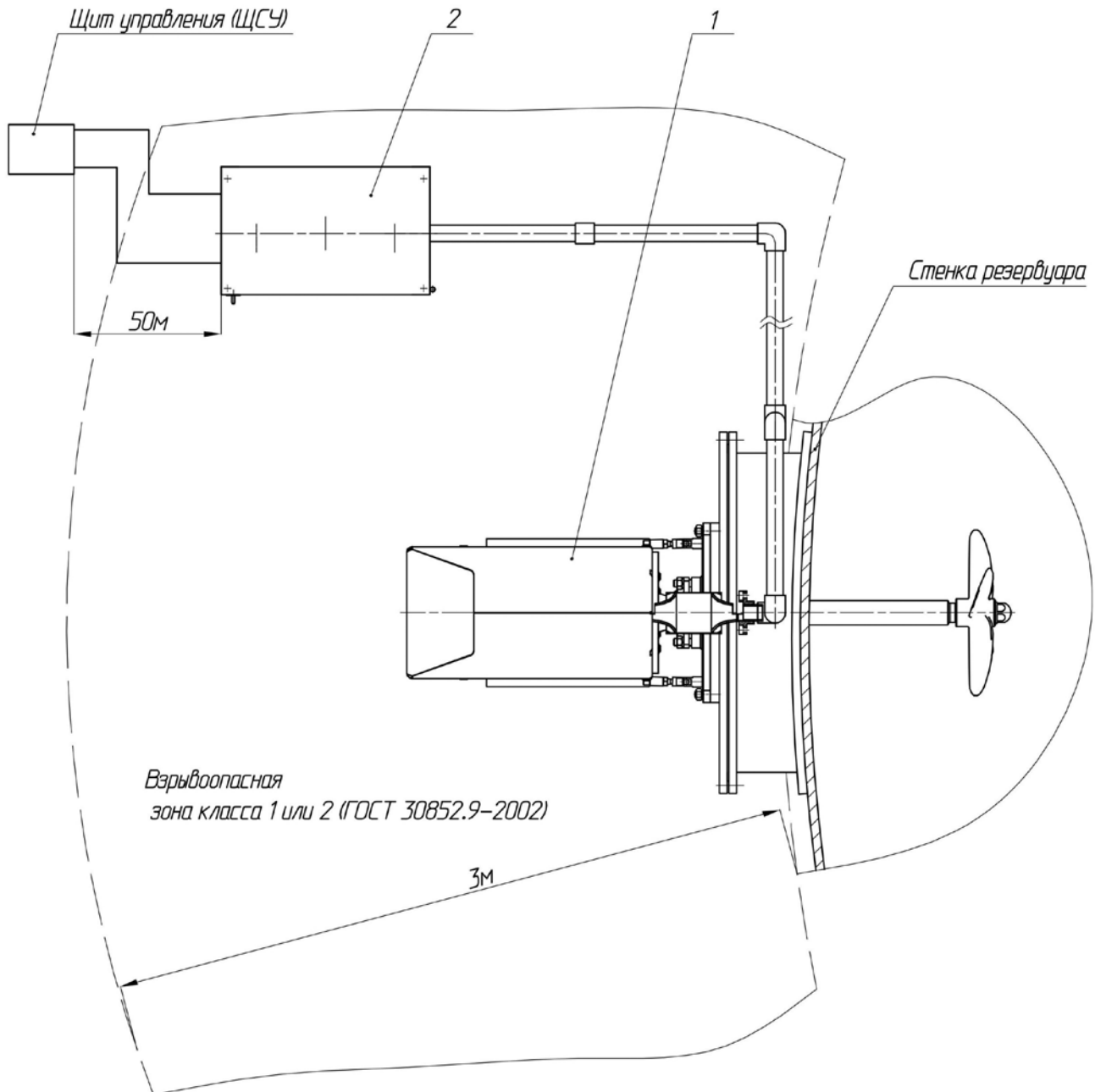
Приложение 13



1. Устройство "ТАЙФУН" ТУ 4834-001-53106276-2002; II Gb с Т4 X / II Ga с Т4 X, с электродвигателем АИМР 160 У2,5; 1ExdII BT4 / 2ExdII CT4; ТУ 16-526.595-85, или ВА 160 УХЛ1; 1Ex d IIB T4 Gb, или 1Ex de IIB T4 Gb; ТУ 3341-067-05757995-2003.
2. Взрывозащищенный пост управления ССFE-01 1ExdII BT5 +H2 / 1Ex в IIB+P2 T5 Gb ТУ 3400-005-72453807;

БЛОК-СХЕМА УПРАВЛЕНИЯ УСТРОЙСТВОМ «ТАЙФУН» НА ПЛАНЕ ВЗРЫВООПАСНЫХ ЗОН (СО ШКАФОМ УПРАВЛЕНИЯ)

Приложение 13
продолжение



1. Устройство "ТАЙФУН" ТУ 4834-001-53106276-2002; II Gb с Т4 X / II Ga с Т4 X, с электродвигателем АИМР 160 У2,5; 1ExdII BT4 / 2ExdII CT4; ТУ 16-526.595-85, или ВА 160 УХ/11; 1Ex d IIB Т4 Gb, или 1Ex de IIB Т4 Gb; ТУ 3341-067-05757995-2003.
2. Шкаф ТЭП.001.65.20.000, содержащий:
 - пост управления кнопочный взрывозащищенный КУ-92 1ExdII BT5 ТУ 16.526.201-75;
 - коробка зажимов КЗРВ 1ExdII BT4/PB ExdI ПИИЮ.685564.001 ТУ.

ОТЧЕТ ОБ ОЦЕНКЕ ОПАСНОСТЕЙ ВОСПЛАМЕНЕНИЯ

Приложение 14



Общество с ограниченной ответственностью НПО «Сибирский Машиностроитель»

Россия, 634040, г. Томск, ул. Высоцкого, д.33, стр. 1,
Приемная: тел./факс (3822) 633-888, тел. (3822) 633-986
Отдел продаж: тел./факс (3822) 633-818, тел. (3822) 633-852
e-mail: sibmach@nposibmach.ru, <http://www.nposibmach.ru>

УТВЕРЖДАЮ:

Кожряков Б.Г.
_____ 2014 г.



ОТЧЕТ

**Об оценке опасностей воспламенения механической части устройств
для размыва донных отложений в резервуарах «ТАЙФУН»**

ТУ 4834-001-53106276-2002

ТЭП.001.00.00.000 ОВ


Главный конструктор

 Давыдов В.Б.

Главный технолог

 Сизаск В.Е.

Начальник КБ

 Демидов К.С.

2014 г.

1. ПРИМЕНЕНИЕ ОБОРУДОВАНИЯ ПО НАЗНАЧЕНИЮ

Оборудование представляет собой устройства, используемые для перемешивания различных нефтепродуктов, в том числе мазута вязкостью до 400 сСт, а также для размыва донных отложений в резервуарах с нефтью и нефтепродуктами. Устройства содержат неэлектрическое оборудование группы II с уровнем взрывозащиты Gb и Gа, для различных частей оборудования, и предназначены для эксплуатации в помещениях и наружных установках, содержащих потенциально взрывоопасную газовую среду. Требуется составить отчет об оценке опасностей воспламенения для включения его в техническую документацию.

Согласно требованиям к оборудованию с уровнем взрывозащиты Gb, при проведении оценки опасностей должны быть учтены все возможные источники воспламенения, которые могут возникать при нормальном режиме эксплуатации устройств, и дополнительно, что может произойти в результате неисправностей, ожидаемых в процессе их эксплуатации.

Согласно требованиям к оборудованию с уровнем взрывозащиты Gа, при проведении оценки опасностей должны быть учтены все возможные источники воспламенения, которые могут возникать при нормальном режиме эксплуатации устройств, а также потенциальные источники воспламенения, при ожидаемых неисправностях, и при редких неисправностях, возникающих в процессе эксплуатации.

2. ОПИСАНИЕ ОБОРУДОВАНИЯ

Механическая часть устройств разделяется на механическую часть, располагаемую снаружи резервуара (с уровнем взрывозащиты Gb) и на механическую часть, располагаемую внутри резервуара (с уровнем взрывозащиты Gа).

Механическая часть устройств, располагаемая снаружи резервуара, включает в себя:

- корпус, на котором смонтирован электродвигатель, передающий вращение через плоскозубчатую ременную передачу – валу гребного винта, расположенного в подшипниковых опорах корпуса. В передней части корпуса устройства закреплена вилка, имеющая вертикальное шарнирное соединение с установочной плитой, посредством которой устройство устанавливается на доработанную крышку люка-лаза резервуара с нефтепродуктами. Шарнирное соединение вилки с установочной плитой позволяет устройству во время работы поворачиваться в горизонтальной плоскости на угол $\pm 27,5^\circ$, что обеспечивается работой автоматического привода поворота, установленного на валу гребного винта.

- автоматический привод поворота, представляющий собой четырехступенчатый волновой редуктор с промежуточными телами качения, входное звено – генератор которого получает вращение от вала гребного винта, среднее звено (венцы с зубьями сложной формы) остановлено от вращения и зафиксировано относительно корпуса устройства, а выходное звено вращает кривошип, преобразующий вращательное движение выходного звена, в возвратно-поступательное движение рычагов кривошипа, скользящих в продольных пазах корпуса, и соединенных тягами с установочной плитой устройства. Полный цикл поворота устройства в горизонтальной плоскости, занимает около 7 часов.

- узел промывки торцевого уплотнения, предназначенный для закачки в полость торцевого уплотнения промывочной жидкости, и состоящий из ручного топливного насоса, емкости и шланга подачи жидкости.

В качестве подшипниковых опор вала гребного винта и подшипников привода поворота, применены герметизированные подшипники, снабженные смазкой на весь срок службы.

Плоскозубчатая ременная передача, передающая вращение от электродвигателя валу гребного винта, состоит из двух зубчатых шкивов из алюминиевого сплава, в котором не содержится по массе более 7,5% магния и титана, а также плоскозубчатого приводного ремня типа СБ, имеющего трапециевидную форму зуба. Ремень состоит из несущего слоя на основе металлокорда, резины и тканевого покрытия на зубчатой поверхности, вулканизированных в одно изделие. Плоскозубчатая ременная передача защищена кожухом от внешних воздействий и попадания посторонних предметов.

Корпусные детали устройства и защитный кожух ременной передачи выполнены из стали, и имеют лакокрасочное покрытие толщиной не более 0,2 мм.

Механическая часть устройств, располагаемая внутри резервуара, включает в себя вал гребного винта с установленным на нем гребным винтом, а также уплотнительное устройство, состоящее из сферического, торцевого и манжетного уплотнений, и обеспечивающее герметизацию устройства относительно резервуара. Сферическое уплотнение располагается в передней части устройства, и обеспечивает герметизацию шарнирного соединения между полостью резервуара и корпусом изделия при его поворотах в горизонтальной плоскости. Герметизация обеспечивается фторопластовыми уплотнительными кольцами, установленными на неподвижной установочной плите, и контактирующими с шаром из коррозионностойкой стали, установленном на поворотной вилке корпуса устройства. Сила контакта уплотнительных колец и шара регулируется прижимным фланцем.

Торцевое уплотнение обеспечивает герметизацию вращающегося вала гребного винта, относительно корпуса устройства, и состоит из неподвижного и подвижного уплотнительных графитовых колец,

поджимаемых друг к другу с определенным усилием посредством пружины. Торцевое уплотнение отделено от резервуара манжетным уплотнением. Полость ограниченная торцевым и манжетным уплотнением заполнена промывочной жидкостью, препятствующей проникновению в полость мазута, тяжелые отложения которого могут нарушить работоспособность торцевого уплотнения. Закачка промывочной жидкости, в качестве которой применяется промывочное моторное масло, производится при помощи узла промывки торцевого уплотнения, состоящего из ручного топливного насоса, емкости и шланга подачи жидкости.

Вал гребного винта, корпусные детали торцевого уплотнения, а также его металлические подвижные элементы выполнены из коррозионностойких сталей.

3. ОЦЕНКА

Оценка опасностей воспламенения, проведенная в соответствии с ГОСТ 31438.1, ГОСТ 31441.1, ГОСТ 31441.5, и приведенная в таблице 1, показала, что механическая часть устройств «ТАЙФУН» может быть отнесена к неэлектрическому оборудованию группы II с уровнем взрывозащиты Gb – для механической части, располагаемой снаружи резервуара, и с уровнем взрывозащиты Ga – для механической части, располагаемой внутри резервуара, с видом взрывозащиты «конструкционная безопасность «с»». Рассматриваемые узлы устройств «ТАЙФУН» не содержат источников воспламенения при нормальной эксплуатации, а также при ожидаемых и редких неисправностях, а максимальная температура их подвижных частей не превышает 100°C, следовательно, рассматриваемые узлы могут быть отнесены к оборудованию с температурным классом Т4. В качестве смазки подвижных частей рассматриваемых узлов устройств «ТАЙФУН», применена консистентная смазка ВНИИНП-286М ТУ 38.101950, имеющая диапазон рабочих температур от минус 60 до плюс 120°C, температура вспышки жидкого компонента которой выше 190°C, а температура самовоспламенения выше 400°C.

ТАБЛИЦА 1. ОЦЕНКА ОПАСНОСТЕЙ ВОСПЛАМЕНЕНИЯ МЕХАНИЧЕСКОЙ ЧАСТИ УСТРОЙСТВ «ТАЙФУН»

Потенциальный источник воспламенения			Технические предупредительные и защитные меры, предотвращающие образование активных источников воспламенения	Применяемые защитные меры по предотвращению воспламенения
Нормальный режим эксплуатации	Ожидаемая неисправность	Редкая неисправность		
Выработка ресурса подшипников вала гребного винта	-	-	<p>Выработка ресурса подшипников может привести к их разрушению и локальному разогреву.</p> <p>Самой нагруженной является задняя опора вала, на которую воздействует осевая реактивная сила, вызванная вращением гребного винта, и радиальные силы, вызванные ременной передачей.</p> <p>Учитывая грузоподъемность подшипника, составляющую более 50 кН, и частоту вращения вала гребного винта, равную 690 об/мин, при предельной частоте вращения подшипника с пластичным смазочным материалом, равной 5000 об/мин, его долговечность составит более 60000 часов, что превышает ресурс изделия, равный 30000 часов.</p> <p>После выработки ресурса изделия, производится замена подшипников, в соответствии с требованиями руководства по эксплуатации.</p>	<p>Вид взрывозащиты «конструкционная безопасность «с»»</p> <p>ГОСТ 31441.5</p> <p>(п. 6.1)</p> <p>Требование по замене подшипников в руководстве по эксплуатации</p>
Выработка ресурса подшипников автоматического привода поворота	-	-	<p>Выработка ресурса подшипников может привести к их разрушению и локальному разогреву.</p> <p>Самыми нагруженными являются передние опорные подшипники генератора привода поворота, на которые воздействуют силы, вызванные радиальной реакцией редуктора с промежуточными телами качения и кривошипного узла.</p> <p>Учитывая грузоподъемность подшипника, составляющую более 10 кН, а также частоту вращения генератора, равную 690 об/мин, при предельной частоте вращения подшипника с пластичным смазочным материалом, равной 6700 об/мин, его долговечность составит более 40000 часов, что превышает ресурс изделия, равный 30000 часов.</p> <p>После выработки ресурса изделия, производится замена подшипников, в соответствии с требованиями руководства по эксплуатации.</p>	<p>Вид взрывозащиты «конструкционная безопасность «с»»</p> <p>ГОСТ 31441.5</p> <p>(п. 6.1)</p> <p>Требование по замене подшипников в руководстве по эксплуатации</p>

-	Потеря смазки в подшипниках	-	<p>Потеря смазки подшипников может привести к их перегреву.</p> <p>В качестве подшипников механической части устройств, применены герметизированные подшипники качения, снабженные на весь срок службы смазочным материалом.</p>	<p>Вид взрывозащиты «конструкционная безопасность «с»»</p> <p>ГОСТ 31441.5</p> <p>(п. 6.2)</p>
-	Проворот кольца подшипника в посадочном отверстии корпуса или на посадочной поверхности вала	-	<p>При чрезмерно свободной посадке подшипника в корпусе или на валу, а также при недостаточном качестве посадочных поверхностей, возможен проворот кольца подшипника относительно посадочной поверхности, и как следствие – нагрев трением.</p> <p>Для исключения поворота колец подшипников относительно посадочных поверхностей, посадки подшипников выполнены переходными, с допуском посадочных поверхностей не ниже 7 качества и шероховатостью поверхностей не хуже Ra 1,6</p>	<p>Вид взрывозащиты «конструкционная безопасность «с»»</p> <p>ГОСТ 31441.5</p> <p>(п. 6.1)</p>
-	Повышенная нагрузка на подшипники, вызванная нарушением соосности	-	<p>Нарушение соосности подшипников может стать причиной повышенной нагрузки на подшипники и привести к их повреждению и перегреву.</p> <p>Для исключения опасностей воспламенения вызванных нарушением соосности подшипников, для посадочных поверхностей корпусных деталей и валов механической части устройств, установлены требования по несоосности и радиальному биению не ниже 6 степени точности по ГОСТ 24643</p>	<p>Вид взрывозащиты «конструкционная безопасность «с»»</p> <p>ГОСТ 31441.5</p> <p>(п. 6.1)</p>
-	Повышенная нагрузка на подшипники, вызванная тепловым расширением вала и корпуса	-	<p>На подшипники, установленные в механической части устройств, может воздействовать повышенная нагрузка, вызванная тепловым расширением корпусных деталей и валов, на которых они установлены, что может привести к повреждению подшипников и их перегреву.</p> <p>Для исключения повышенной нагрузки на подшипники, вызванной тепловым расширением корпусных деталей и валов, в конструкции механической части устройств предусмотрены компенсационные зазоры, выбранные с учетом коэффициентов теплового расширения материалов, применяемых для изготовления валов и корпусных деталей</p>	<p>Вид взрывозащиты «конструкционная безопасность «с»»</p> <p>ГОСТ 31441.5</p> <p>(п. 6.1)</p>

-	Повреждение подшипников, вызванное повышенной вибрацией	-	<p>Воздействие на подшипники повышенной вибрации может привести к их повреждению и перегреву.</p> <p>Вибрация, возникающая в результате движения подвижных элементов механической части устройств исключается, так как все подвижные элементы уравновешены и не создают дисбаланса при движении.</p> <p>Вибрация, возникающая в процессе перемешивания жидкости при работе устройства, не должна превышать значений, указанных в руководстве по эксплуатации. Необходимо проводить периодический контроль вибрации на работающем устройстве.</p>	<p>Вид взрывозащиты «конструкционная безопасность «с»»</p> <p>ГОСТ 31441.5</p> <p>(п. 5.2)</p> <p>Требование по контролю вибрации в руководстве по эксплуатации</p>
-	Перегрев торцевого уплотнения вала гребного винта	-	<p>Включение устройства в работу на пустом резервуаре, при отсутствии в полости торцевого уплотнения жидкости, может привести к нарушению отвода тепла от графитовых колец, и к опасности воспламенения от нагрева трением. Устройство следует включать в работу только на заполненном резервуаре.</p> <p>В качестве альтернативной защитной меры были проведены испытания торцевого уплотнения на «сухой прогон», показавшие соответствие устройства температурному классу Т4, что подтверждается протоколом тепловых испытаний № 019/14 от 04.02.2014</p>	<p>Требование в руководстве по эксплуатации и вид взрывозащиты «конструкционная безопасность «с»»</p> <p>ГОСТ 31441.5</p> <p>(п. 4.4.3)</p>
-	Перегрев сальникового уплотнения вала гребного винта	-	<p>Работа устройства при отсутствии необходимой смазки в сальниковом уплотнении гребного вала, может привести к опасности воспламенения от нагрева трением.</p> <p>В качестве защитной меры были проведены испытания сальникового уплотнения гребного вала на «сухой прогон», показавшие соответствие устройства температурному классу Т4, что подтверждается протоколом тепловых испытаний № 019/14 от 04.02.2014</p>	<p>Вид взрывозащиты «конструкционная безопасность «с»»</p> <p>ГОСТ 31441.5</p> <p>(п. 4.4.3)</p>
-	Поломка пружины торцевого уплотнения	-	<p>Поломка пружины может привести к нагреву поверхности трением, или возникновению искр, образованных механическим путем.</p> <p>Пружина торцевого уплотнения имеет статическое нагружение, при деформации, равной 50% от максимальной, что исключает ее поломку от накопления усталостных напряжений.</p>	<p>Вид взрывозащиты «конструкционная безопасность «с»»</p> <p>ГОСТ 31441.5</p> <p>(п. 10)</p>

Разряд статического электричества	-	-	Риск воспламенения от электростатического разряда отсутствует, так как все части образующие оболочку механической части устройств, выполнены из металла и имеют лакокрасочное покрытие толщиной не более 0,2 мм.	Вид взрывозащиты «конструкционная безопасность «с»» ГОСТ 31441.1 (п. 7.4.4)
Разряд статического электричества от сферического уплотнения	-	-	Риск воспламенения от электростатического разряда отсутствует, так как неэлектропроводящий уплотнитель заключен в металлический заземленный корпус, а площадь его открытой поверхности не превышает 7 см ²	Вид взрывозащиты «конструкционная безопасность «с»» ГОСТ 31441.1 (п. 7.4.4)
Разряд статического электричества от приводного ремня ременной передачи	-	-	Риск воспламенения от электростатического разряда отсутствует, так как приводной ремень неспособен вызвать воспламеняющий электростатический разряд, что подтверждается протоколом испытаний на электростатическую искробезопасность № 20ЭСИБ-14 от 12.05.2014	Вид взрывозащиты «конструкционная безопасность «с»» ГОСТ 31441.5 (п. 7.2.1)
Разряд статического электричества от перемешиваемой жидкости	-	-	При необходимости, эксплуатирующая организация должна принять меры от электростатических разрядов перемешиваемой жидкости	Предупреждение в руководстве по эксплуатации
-	Возгорание приводного ремня	-	Риск воспламенения при возгорании приводного ремня отсутствует, так как материал, используемый при изготовлении приводного ремня относится к группе трудногорючих, что подтверждается протоколом экспериментального определения группы трудногорючих и горючих твердых веществ и материалов № 11 от 21.04.2014 г.	Вид взрывозащиты «конструкционная безопасность «с»» ГОСТ 31441.5 (п. 7.2.2)
-	Неправильное натяжение приводного ремня	-	При недостаточном или чрезмерном натяжении приводного ремня, присутствует опасность воспламенения от нагрева трением при проскальзывании ремня, или, при повышенной нагрузке на подшипниковые опоры. При установке ремня необходимо соблюдать усилие натяжения, указанное в руководстве по эксплуатации.	Требование по соблюдению усилия натяжения ремня в руководстве по эксплуатации
-	Непараллельность осей шкивов ременной передачи	-	Непараллельность осей шкивов ременной передачи может привести возникновению опасности воспламенения от нагрева трением о реборду шкива, при смещении ремня в осевом направлении. При установке ремня необходимо соблюдать параллельность осей шкивов ременной передачи, в соответствии с требованиями руководства по эксплуатации.	Требование по соблюдению параллельности осей шкивов в руководстве по эксплуатации

-	Остановка ведомого вала ременной передачи, при вращающемся ведущем валу	-	Так как в ременной передаче применяется зубчатый ремень, опасность воспламенения от нагрева трением, вызванного проскальзыванием ремня при остановке ведомого вала отсутствует, а остановка ведомого вала вызовет остановку ведущего вала и отключение электродвигателя по превышению тока.	Вид взрывозащиты «конструкционная безопасность «с»» ГОСТ 31441.5 (п. 7.2.6)
Искры, полученные механическим путем в результате трения и соударения частей из легких металлов и частей из стали, покрытой ржавчиной	-	-	В материалах, используемых для изготовления наружных и внутренних частей механической части устройств, не содержится по массе более 7,5% магния и титана, а также отсутствует трение и соударение между деталями из легких сплавов и стальными деталями, покрытыми ржавчиной.	ГОСТ 31441.1 (пункт 8.2)
Попадание посторонних предметов в подвижные части устройства	-	-	Автоматический привод поворота устройства имеет оболочку со степенью защиты IP54, которая предотвращает попадание посторонних предметов, пыли, и воды в его подвижные части, что подтверждается протоколом испытаний на соответствие степени защиты № БМШИ.520088.884 от 22.01.2014	Вид взрывозащиты «конструкционная безопасность «с»» ГОСТ 31441.5 (пункт 4.3)
			Ременная передача защищена от внешних воздействий, попадания посторонних предметов и соприкосновения с подвижными частями, кожухом со степенью защиты IP21, что подтверждается протоколом испытаний на соответствие степени защиты № БМШИ.520088.886 от 28.01.2014	
			Шарниры тяг автоматического привода поворота и узла крепления устройства к крышке люка-лаза резервуара не нуждаются в оболочке (степень защиты IP00), так как попадание пыли и воды в их подвижные части не оказывает влияния на работоспособность, вследствие очень низкой скорости их движения (менее 0,1 мм/мин), и применения для их изготовления коррозионно-стойких сталей.	

-	Нарушение нормальной работы движущихся частей механической части устройств, вследствие повреждения или разрушения оболочки в результате удара	-	<p>Чрезмерная деформация оболочки механической части устройств, или ее разрушение в результате удара, может помешать нормальной работе движущихся частей и привести к нагреву трением, или образованию искр, полученным механическим путем.</p> <p>Оболочка механической части устройств соответствует высокой степени механической прочности, что подтверждается механическими испытаниями по ГОСТ 31441.1-2011</p>	<p>ГОСТ 31441.1 (пункт 13.3.2)</p>
-	Фрикционный контакт несмазываемых движущихся частей с неподвижными частями	-	<p>Фрикционный контакт несмазываемых движущихся частей с неподвижными частями может привести к появлению нагретых поверхностей, или искр образованных механическим путем.</p> <p>Для исключения контакта подвижных и неподвижных поверхностей, между ними установлены гарантированные зазоры.</p>	<p>Вид взрывозащиты «конструкционная безопасность «с»»</p> <p>ГОСТ 31441.5 (пункт 5.3)</p>
-	Соударения движущихся частей устройства с резервуаром	-	<p>При установке устройства на резервуар с увеличенной длиной патрубка люка-лаза, или с каким-либо оборудованием, располагаемым внутри резервуара, существует вероятность соударения вращающегося вала гребного винта, и самого гребного винта с этим оборудованием, или патрубком люка-лаза, что приведет к опасности воспламенения от искр полученных механическим путем.</p> <p>При установке устройства на резервуар, необходимо учитывать длину патрубка люка-лаза и наличие препятствий по траектории движения вращающегося гребного винта.</p>	<p>Предупреждение в руководстве по эксплуатации</p>
-	-	Поломка лопасти гребного винта	<p>Причиной поломки лопасти может стать скрытый дефект металла. Поломка лопасти гребного винта приведет к его дисбалансу, и повышенной вибрации при работе устройства.</p> <p>Воздействие повышенной вибрации на подшипники устройства, может привести к их повреждению и перегреву.</p> <p>Необходимо проводить периодический контроль вибрации на работающем устройстве.</p>	<p>Требование по контролю вибрации в руководстве по эксплуатации</p>

-	-	Деформация лопастей гребного винта, или вала гребного винта	Гребной винт и вал гребного винта могут быть деформированы в результате удара при монтаже, что приведет к их дисбалансу, и повышенной вибрации при работе устройства. Воздействие повышенной вибрации на подшипники устройства, может привести к их повреждению и перегреву. Необходимо проводить периодический контроль вибрации на работающем устройстве.	Требование по контролю вибрации в руководстве по эксплуатации
Трение движущихся частей	-	-	В волновом редукторе с промежуточными телами качения привода поворота, присутствует трение между промежуточным телом качения и окнами сепаратора редуктора. Так как скорость движения тел качения относительно окон сепаратора менее 1 м/с, то дополнительная защита от нагрева трением не требуется.	Вид взрывозащиты «конструкционная безопасность «с»» ГОСТ 31441.5 (пункт 5.1)
Трение в сферическом уплотнении	-	-	Так как скорость движения трущихся частей в сферическом уплотнении не превышает 0,17 мм/мин, дополнительная защита от нагрева трением не требуется.	Вид взрывозащиты «конструкционная безопасность «с»» ГОСТ 31441.5 (пункт 5.1)
Термостойкость неметаллического уплотнителя сферического уплотнения	-	-	Материал уплотнителя должен быть термостойким и холодостойким в условиях предельных рабочих температур. В качестве материала уплотнителя сферического уплотнения применен фторопласт Ф-4, имеющий диапазон рабочих температур от минус 269 °С до плюс 260°С, согласно ГОСТ 10007	ГОСТ 31441.1 (пункт 7.3)
Температура поверхности движущихся частей	-	-	Проведены тепловые испытания движущихся частей механической части устройств. Значение максимальной температуры поверхности не превышает 100 °С, что подтверждается протоколом тепловых испытаний № 019/14 от 04.02.2014	ГОСТ 31441.1 (пункт 6.1) ГОСТ 31438.1 (пункт 6.4.2)
-	Возгорание смазки вследствие нагрева движущимися частями	-	Нагретые движущиеся элементы механической части устройств, могут стать причиной возгорания смазочного материала. Для смазки движущихся частей и подшипников применяется консистентная смазка ВНИИНП-286М ТУ 38.101950, температура вспышки жидкого компонента которой выше 190 °С, а температура самовоспламенения выше 400 °С, согласно ТУ 38.101950	Вид взрывозащиты «конструкционная безопасность «с»» ГОСТ 31441.5 (пункт 4.5)



НПО «СИБИРСКИЙ МАШИНОСТРОИТЕЛЬ»

**ОБЩЕСТВО С ОГРАНИЧЕННОЙ ОТВЕТСТВЕННОСТЬЮ
НПО «СИБИРСКИЙ МАШИНОСТРОИТЕЛЬ» (ООО «СИБМАШ»)**

АДРЕС: 634040, ТОМСК, УЛ. ВЫСОЦКОГО, Д.33, СТРОЕНИЕ 1

ПРИЕМНАЯ, ТЕЛ./ФАКС: [3822] 633-888

ОТДЕЛ РАЗВИТИЯ И ЭКСПЛУАТАЦИИ: ТЕЛ./ФАКС: [3822] 633-865

ОТДЕЛ ПРОДАЖ: ТЕЛ./ФАКС: [3822] 633-818, [3822] 633-852

E-MAIL: SIBMASH@NPOSIBMASH.RU

WWW.NPOSIBMASH.RU