

ЭЛЕКТРОПРИВОДЫ ВЗРЫВОЗАЩИЩЕННЫЕ
С ЭЛЕКТРОМЕХАНИЧЕСКИМ ВИДОМ
УПРАВЛЕНИЯ М4 ТИП «В»

ТОМПРИН

РУКОВОДСТВО
ПО МОНТАЖУ, НАЛАДКЕ,
ЭКСПЛУАТАЦИИ
И ТЕХНИЧЕСКОМУ
ОБСЛУЖИВАНИЮ

СМ.241.00.00.000 РЭ

ОКП 37 9110
(код продукции)



Сертификат соответствия № TC RU C-RU.MG07.B00089

СОДЕРЖАНИЕ

Назначение и область применения	3
1. Описание и работа	3
1.1. Описание и работа электроприводов	3
1.2. Описание и работа составных частей электропривода	7
1.2.1. Устройство и принцип действия управляющего модуля	7
1.2.2. Устройство и принцип действия устройства ограничения усилия	9
1.2.3. Устройство и принцип действия редуктора с промежуточными телами качения	9
2. Использование по назначению	10
2.1. Эксплуатационные ограничения	10
2.2. Подготовка электропривода к использованию	12
2.3. Меры безопасности	12
2.4. Монтаж электропривода	13
2.5. Настройка механизма концевых, механизма путевых выключателей и устройства ограничения усилия	14
3. Техническое обслуживание	16
4. Текущий ремонт	17
5. Возможные отказы и методы их устранения	18
6. Хранение	19
7. Транспортирование	19
8. Комплект поставки	20
9. Утилизация	20
10. Гарантии изготовителя	20
Приложение А	
Основные технические характеристики и параметры электроприводов «ТОМПРИН»	21
Приложение Б	
Общий вид электроприводов «ТОМПРИН»	22
Приложение В	
Конструкция и размеры присоединительных элементов электроприводов «ТОМПРИН»	24
Приложение Г	
Устройство электропривода «ТОМПРИН»	25
Приложение Д	
Редуктор с промежуточными телами качения	31
Приложение Е	
Блок-схема управления электроприводом «ТОМПРИН» на плане взрывоопасных зон	32
Приложение Ж	
Чертеж средств взрывозащиты электроприводов «ТОМПРИН»	33
Приложение З	
Схема электрическая принципиальная и пример схемы подключений	36
Приложение И	
Структура блока контроля положения выходного звена электропривода	39
Приложение К	
Пример схемы подключения аппаратов электрической защиты и коммутации цепей электропривода	40
Приложение Л	
Отчет об оценке опасностей воспламенения	41
Лист регистрации изменений	46

НАЗНАЧЕНИЕ И ОБЛАСТЬ ПРИМЕНЕНИЯ

Настоящее руководство по монтажу, наладке, эксплуатации и техническому обслуживанию, в дальнейшем – РЭ, распространяется на взрывозащищенные электроприводы «ТОМПРИН» с электромеханическим видом управления и присоединительными элементами типа «В», для управления многооборотной трубопроводной арматурой (шиберные и клиновые задвижки) нефтепроводов, газопроводов, химических и других производств, и предназначено для изучения их устройства, принципа действия и основных технических характеристик, а также служит руководством по эксплуатации.

Дополнительно с данным РЭ на всех стадиях работы руководствоваться документами, входящими в комплект эксплуатационных документов электропривода, «Правилами безопасности при эксплуатации магистральных нефтепроводов», «Правилами технической эксплуатации электроустановок потребителей», ГОСТ 30852.13-2002, ПОТ РМ-016-2001/РД 153-34.0-03.150-00.

1. ОПИСАНИЕ И РАБОТА

1.1. ОПИСАНИЕ И РАБОТА ЭЛЕКТРОПРИВОДОВ

1.1.1. Электроприводы имеют взрывобезопасный уровень взрывозащиты и, в зависимости от маркировки взрывозащиты применяемых электродвигателей, могут эксплуатироваться во взрывоопасных зонах классов 1, 2 по ГОСТ 30852.9-2002, помещений и наружных установок, в которых возможно образование паро-воздушных и газо-воздушных взрывоопасных смесей категорий IIA, IIB по классификации ГОСТ 30852.11-2002 (электроприводы с маркировкой взрывозащиты электродвигателей 1ExdIIBT4 и 1ExedIIBT4), или категорий IIA, IIB IIC по классификации ГОСТ 30852.11-2002 (электроприводы с маркировкой взрывозащиты электродвигателей 1ExdIICT4), групп T1, T2, T3, T4, по классификации ГОСТ 30852.5-2002.

Правила применения электроприводов «ТОМПРИН» во взрывоопасных зонах должны соответствовать требованиям ГОСТ 30852.13-2002 и данному руководству по эксплуатации.

1.1.2. ЭЛЕКТРОПРИВОДЫ ОБЕСПЕЧИВАЮТ:

- закрытие и открытие проходного сечения арматуры, и остановку запорного устройства арматуры в любом промежуточном положении по командам оператора;
 - автоматическое отключение электродвигателя при достижении выходным звеном электропривода крайних положений, а также выдачу дискретных сигналов о достижении крайних положений;
 - автоматическое отключение электродвигателя по сигналам устройства ограничения усилия при превышении допустимых нагрузок на выходном звене электропривода в любом промежуточном положении запорного устройства арматуры и при его достижении крайних положений, а также выдачу дискретных сигналов о срабатывании устройства ограничения усилия;
 - управление запорным устройством арматуры при помощи ручного дублера;
 - автоматическое выключение ручного дублера при запуске электродвигателя;
 - указание положения выходного звена на местном механическом указателе положения;
- По требованию «Заказчика» дополнительно может обеспечиваться:
- местное управление электроприводом (команды «Открыть», «Закрыть», «Стоп») с встроенного поста управления;
 - выдача путевыми выключателями дискретных сигналов о положении выходного звена электропривода в процессе работы;
 - контроль положения выходного звена электропривода при помощи датчика положения;
 - формирование унифицированного токового сигнала 4-20 мА от датчика положения выходного звена электропривода.

ПРИМЕР ОБОЗНАЧЕНИЯ ЭЛЕКТРОПРИВОДА ПРИ ОФОРМЛЕНИИ ЗАКАЗА:
«ТОМПРИН» В. 1000. 50. М4. (X/X/X/X/X). УХЛ1 ТУ 3791-002-53106276-2002

1 2 3 4 5 6 7 8

- 1 – Название электропривода;
 2 – Исполнение по типу присоединительных элементов к арматуре;
 3 – Максимальный крутящий момент на выходном звене, Нм;
 4 – Максимальная частота вращения выходного звена об/мин.;
 5 – Исполнение системы управления;
 6 – Набор опций:

{ X / X / X / X / X }

Датчик положения:

- 0 – нет;
 1 – есть (только с концевыми и сигнальными выключателями);

Выключатели:

- 1 – концевые;
 2 – концевые и сигнальные;
 3 – концевые и пугевые (только без датчика положения);

Указатель положения выходного звена:

- 1 – крайние положения (ОТКРЫТО/ ЗАКРЫТО);
 2 – весь диапазон перемещений;

Встроенный пост управления:

- 0 – нет;
 1 – есть;

Диапазон перемещения выходного звена:

- 1 – 11...38 оборотов;
 2 – 17...57 оборотов;
 3 – 31...115 оборотов;
 4 – 60...230 оборотов.

7 – Климатическое исполнение и категория размещения по ГОСТ 15150;

8 – Обозначение технических условий на электропривод «ТОМПРИН»

1.1.3. ТЕХНИЧЕСКИЕ ХАРАКТЕРИСТИКИ (СВОЙСТВА)

Электроприводы соответствуют требованиям ТР ТС 012/2011, ГОСТ 30852.0-2002, ГОСТ 30852.1-2002, ГОСТ 30852.13-2002, ГОСТ 31438.1-2011, ГОСТ 31441.1-2011, ГОСТ 31441.5-2011, ГОСТ 12.2.003, ГОСТ 12.2.007.0.

Назначенный ресурс работы электроприводов – 10000 циклов.

Назначенный срок службы электроприводов – 10 лет.

Режим работы электроприводов повторно-кратковременный S3 с продолжительностью включения (ПВ) не менее 25 %.

Электроприводы, имеющие климатическое исполнение УХЛ1 по ГОСТ 15150, сохраняют свою работоспособность при:

- диапазоне температуры окружающего воздуха, °С – от минус 60 до плюс 40;
- верхнем значении относительной влажности, % – 95 при 35°С и более низких температурах без конденсации влаги;
- скорости изменения температуры, °С/ч – до 5.

Электроприводы, имеющие климатическое исполнение У1 по ГОСТ 15150, сохраняют свою работоспособность при:

- диапазоне температуры окружающего воздуха, °С – от минус 45 до плюс 40;
- верхнем значении относительной влажности, % – 95 при 35°С и более низких температурах без конденсации влаги;
- скорости изменения температуры, °С/ч – до 5.

Рабочее положение электроприводов в пространстве – любое выше горизонтальной плоскости, проходящей через ось запорной арматуры.

Питание силовых цепей электроприводов осуществляется от трехфазной сети переменного тока напряжением $[380^{+38}/_{-57}]$ В, частотой 50Гц $\pm 1\%$; Питание цепей управления может осуществляться от однофазной сети переменного тока напряжением $[220^{+22}/_{-33}]$ В частотой 50Гц $\pm 1\%$, или от сети постоянного тока напряжением 24В или 48В;

Основные технические характеристики и параметры электроприводов приведены в приложении А.

1.1.4. СОСТАВ ЭЛЕКТРОПРИВОДОВ

Электроприводы «ТОМПРИН» состоят из следующих основных частей (см. приложение Б): управляющего модуля, СМ.081.00.00.000 поз. 1, включающего в себя блок коммутации поз. 2 и бок внешних подключений поз. 3, асинхронного электродвигателя поз. 4, и механического модуля (редуктор «В»-25 СМ.041.00.00.000), включающего в себя редуктор поз. 5, привод механизма ручного дублера поз. 6, а также устройство ограничения усилия, состоящее из блока выключателей поз.7, и моментной муфты-шестерни поз. 8.

В зависимости от исполнения, электропривод оснащается указателем положения выходного звена поз. 10, указывающим положения «Открыто» и «Закрыто», либо весь диапазон перемещений, а также может оснащаться встроенным постом управления поз. 11 для подачи команд «Открыть», «Закрыть», «Стоп».

Конструкция и размеры присоединительных элементов электроприводов «ТОМПРИН» к арматуре приведены в приложении В.

1.1.5. ПОРЯДОК РАБОТЫ ЭЛЕКТРОПРИВОДА В АВТОМАТИЧЕСКОМ РЕЖИМЕ ОТ ЭЛЕКТРОДВИГАТЕЛЯ

При включении электродвигателя поз.1 (см. приложение Г), вращение от моментной муфты – шестерни поз. 7, установленной на валу электродвигателя, передается на зубчатое колесо поз. 8, установленное на входном валу поз. 9 редуктора с промежуточными телами качения, а далее на выходное звено поз.10 электропривода.

При достижении выходным звеном электропривода поз. 10 одного из заданных конечных положений происходит отключение электродвигателя поз. 1, которое обеспечивается срабатыванием механизма конечных выключателей, расположенного в блоке коммутации поз. 3, кинематически связанного через червячную передачу поз. 6 и привод поз. 12 с выходным звеном поз. 10 электропривода.

Во время работы электропривода от электродвигателя, при возникновении нагрузки на выходном звене поз.10, происходит деформация упругих колец поз.11 моментной муфты-шестерни поз. 7, которые воздействуют на блок выключателей поз.13 устройства ограничения усилия и, при достижении предельно-заданной нагрузки на выходном звене электропривода, отключают электродвигатель поз.1.

В зависимости от исполнения электропривода, при его работе может обеспечиваться контроль промежуточных положений выходного звена при помощи механизма путевых выключателей поз. 39, или, постоянный контроль положения выходного звена по сигналам блока контроля положения поз. 4, цифровой датчик поз. 5 которого, кинематически связан с валом электродвигателя поз. 1.

1.1.6. ПОРЯДОК РАБОТЫ ЭЛЕКТРОПРИВОДА ОТ РУЧНОГО ДУБЛЁРА

Включение и отключение привода ручного дублера электропривода происходит автоматически, посредством сцепной муфты привода ручного дублера поз. 14 (см. приложение Г).

Для включения привода ручного дублера достаточно начать вращение маховика поз. 2 по направлению «Открыть» или «Закрыть», согласно маркировке на маховике, при этом обойма поз. 16, проворачиваясь относительно сепаратора поз. 21, подторможенного уплотнительным кольцом поз. 20, воздействует скосами пазов на шарики поз. 17, перемещая их вдоль отверстий сепаратора, в результате чего шарики оказываются в пазах звездочки поз. 18, где происходит их заклинивание и передача вращения от маховика поз. 2 через

звездочку поз. 18, закрепленную на шестерне поз. 19, на зубчатое колесо поз. 8, а далее через редуктор с промежуточными телами качения – на выходное звено электропривода поз. 10.

Максимальное усилие на маховике привода ручного дублера при достижении максимального крутящего момента на выходном звене электропривода не превышает 500 Н.

При включении электродвигателя происходит передача вращения через моментную муфту-шестерню поз. 7 на зубчатое колесо поз. 8, а далее через шестерню поз. 19 на звездочку поз. 18. При этом скосы пазов звездочки выталкивают шарики поз. 17 через отверстия подторможенного сепаратора поз. 21 в пазы обоймы поз. 16, одновременно поворачивая ее в нейтральное положение, тем самым исключая зацепление обоймы поз. 16 с звездочкой поз. 18, и соответственно, передачу вращения на маховик привода ручного дублера поз. 2. В пазах обоймы поз. 16 шарики удерживаются при помощи магнитов поз. 15, что исключает их случайное попадание в пазы звездочки поз. 18.

ВНИМАНИЕ! ЗАПРЕЩАЕТСЯ использовать привод ручного дублера при работающем электродвигателе. Это может привести к поломке сцепной муфты привода ручного дублера.

ВНИМАНИЕ! Во избежание повреждения редуктора электропривода и арматуры, при использовании привода ручного дублера ЗАПРЕЩАЕТСЯ применение каких-либо приспособлений, увеличивающих усилие, прилагаемое к маховику привода ручного дублера.

1.1.7. МАРКИРОВКА И ПЛОМБИРОВАНИЕ

1.1.7.1. Маркировка электроприводов и их составных частей соответствует требованиям ТР ТС 012/2011, ГОСТ 18620, ГОСТ 30852.0-2002, ГОСТ 31441.1-2011, ГОСТ 31441.5-2011.

1.1.7.1.1. Табличка с маркировкой электропривода содержит:

- товарный знак предприятия-изготовителя;
- условное обозначение электропривода, в том числе:
 - исполнение присоединительного элемента;
 - максимальное усилие на выходном звене;
 - максимальная скорость перемещения выходного звена;
 - набор опций;
 - климатическое исполнение;
- номер ТУ;
- наименование органа по сертификации;
- номер сертификата соответствия;
- специальный знак взрывобезопасности – Ex по ТР ТС 012/2011;
- максимальный крутящий момент, Нм;
- диапазон температур окружающей среды;
- номинальная мощность, кВт;
- степень защиты по ГОСТ 14254;
- масса, кг;
- заводской номер и год выпуска.

1.1.7.1.2. Табличка с маркировкой механического модуля содержит:

- товарный знак предприятия-изготовителя;
- наименование механического модуля;
- обозначение механического модуля;
- маркировка взрывозащиты;
- заводской номер.

1.1.7.1.3. Табличка с маркировкой управляющего модуля содержит:

- наименование управляющего модуля;
- обозначение управляющего модуля;
- маркировка взрывозащиты;
- заводской номер.

1.1.7.2. Маркировка транспортной тары содержит основные, дополнительные и информационные надписи. Основные надписи содержат: наименование грузополучателя и наименование пункта назначения.

Дополнительные надписи содержат: наименование грузоотправителя и наименование пункта отправления.
Информационные надписи содержат: массы брутто/ нетто грузového места в кг и данные об упакованном изделии:

- а) наименование изделия – «ТОМПРИН»... взрывозащищенный электропривод.
- б) заводской номер дробью: в числителе – порядковый номер изделия, в знаменателе – порядковый номер упаковки изделия, например: «Зав. № 04/1».
- в) при повреждении транспортной тары, или нарушении ее пломбировки, предприятие-изготовитель снимает с себя ответственность за сохранность и работоспособность электропривода.

1.1.7.3. При нарушении пломбировки электропривода, предприятие-изготовитель электропривода снимает с себя гарантийные обязательства.

1.2. ОПИСАНИЕ И РАБОТА СОСТАВНЫХ ЧАСТЕЙ ЭЛЕКТРОПРИВОДА

1.2.1. УСТРОЙСТВО И ПРИНЦИП ДЕЙСТВИЯ УПРАВЛЯЮЩЕГО МОДУЛЯ

Управляющий модуль СМ.081.00.00.000 (см. приложение Г) имеет оболочку, которая обеспечивает степень защиты внутренних механизмов от внешних воздействий IP67, и включает в себя корпус поз. 54, колпак со смотровым окном указателя положения выходного звена электропривода поз. 33, корпус поста управления, или крышку поз. 56 (в зависимости от исполнения электропривода), а также резьбовые отверстия поз. 36 для установки кабельных вводов (в состоянии поставки заглушены резьбовыми пробками). В оболочке управляющего модуля размещаются: механизм концевых выключателей поз. 45 и клеммная колодка поз. 53. В зависимости от исполнения электропривода, в оболочке могут также размещаться: механизм путевых выключателей поз. 39, или блок контроля положения выходного звена электропривода поз. 4 с цифровым датчиком положения поз. 5, а также обогреватель поз. 32, обеспечивающий требуемый температурный режим элементной базы блока контроля положения и датчика положения.

Визуальный контроль текущего положения выходного звена электропривода ведется по указателю поз. 33.

Также, в зависимости от исполнения, электропривод может быть оснащен постом управления поз. 57, который позволяет управлять электроприводом непосредственно на месте применения. Управление электроприводом производится при помощи магнитного ключа, входящего в комплект принадлежностей электропривода. При прикладывании магнитного ключа к одной из зон («Открыть», «Закрыть», «Стоп»), обозначенной на табличке поста управления, происходит срабатывание магнитных выключателей, и пуск, либо остановка электропривода.

ПРИМЕЧАНИЕ: при использовании поста управления, магнитный ключ должен располагаться точно в обозначенных границах необходимой зоны, иначе возможно случайное срабатывание соседних магнитных выключателей.

1.2.1.1. УСТРОЙСТВО И ПРИНЦИП ДЕЙСТВИЯ МЕХАНИЗМА КОНЦЕВЫХ ВЫКЛЮЧАТЕЛЕЙ

Механизм концевых выключателей поз. 45 (см. приложение Г) включает в себя: ходовой винт поз. 52, кинематически связанный с валом электродвигателя через червячную передачу поз. 6 и привод поз. 12, ходовую гайку поз. 44, две гайки регулируемого упора поз. 49, шайбу поз. 50, пружину поз. 38, два концевых выключателя поз. 31 (с контактными группами SQ1, SQ2), кулису поз. 51, указатель поз. 33 и поводок поз. 41 с двумя фиксаторами, состоящими из шариков поз. 42 и винтов поз. 43. Механизм концевых выключателей обеспечивает отключение электродвигателя при достижении выходным звеном электропривода границ, предварительно настроенного диапазона перемещений.

Во время работы, вращение с вала электродвигателя, через привод поз. 12 и червячную передачу поз. 6 передается на ходовой винт поз. 52, где преобразуется в поступательное перемещение ходовой гайки поз. 44. Поводок поз. 41, установленный на ходовой гайке поз. 44 и имеющий с ней фрикционное зацепление, обеспечивает ее поступательное перемещение относительно ходового винта поз. 52, за счет зацепления с кулисой поз. 51, зафиксированной пружиной поз. 38. Усилие фрикционного зацепления поводка поз. 41 с ходовой гайкой поз. 44 регулируется винтами поз. 43 через шарики поз. 42.

Две гайки поз. 49 и шайба поз. 50 играют роль регулируемого упора, положение которого определяется при настройке электропривода на требуемый диапазон перемещений.

В момент достижения выходным звеном электропривода одного из крайних положений происходит блокировка поступательного перемещения ходовой гайки поз. 44 и ее поворот за счет зацепления шипа

на ходовой гайке с шипом на буртике ходового винта поз. 52, или с шипом на гайке регулируемого упора. При этом поводок поз. 41 поворачивает, преодолевая усилие пружины поз. 38, кулису поз. 51, которая нажимает кулачком на рычаг сначала соответствующего сигнального выключателя (наличие сигнальных выключателей в зависимости от исполнения электропривода), а затем на рычаг соответствующего концевого выключателя поз. 31. При этом сигнальные выключатели SQ3, SQ4 передают сигнал о достижении запорным органом арматуры конечного положения на пульт оператора, или, в зависимости от исполнения в блок контроля положения выходного звена, а сигнал концевых выключателей SQ1, SQ2 разрывает электрическую цепь пускателя в ЦСУ. Указатель поз. 33, повернувшись вместе с кулисой поз. 51, указывает положение выходного звена, в котором произошло отключение электропривода.

При реверсе направления вращения выходного звена электропривода, ходовая гайка поз. 44 с поводком поз. 41 поворачиваются до нейтрального положения кулисы поз. 51, определенного пружиной поз. 38, а контакты выключателей поз. 31 возвращаются в исходное состояние.

Фрикционное зацепление поводка поз. 41 с ходовой гайкой поз. 44, также выполняет функции предохранительной муфты, исключая поломку механизма концевых выключателей при перемещении выходного звена изделия за границы установленного диапазона перемещений.

ВНИМАНИЕ! Данная ситуация, возникшая в процессе работы электропривода, считается аварийной. Перед дальнейшим включением электропривода в работу необходимо определить причины возникновения данной ситуации, устранить неисправность в цепи управления электроприводом и проверить настройку концевых выключателей.

1.2.1.2. УСТРОЙСТВО И ПРИНЦИП ДЕЙСТВИЯ БЛОКА КОНТРОЛЯ ПОЛОЖЕНИЯ ВЫХОДНОГО ЗВЕНА ЭЛЕКТРОПРИВОДА

Блок контроля положения (БКП) (см. приложение И) состоит из цифрового датчика положения (ЦДП), микропроцессорного устройства (МПУ), устройства формирования выходного унифицированного токового сигнала 4...20 мА (УФТ) и стабилизатора напряжения.

ЦДП, представляет собой абсолютный датчик импульсов MEGATRON MAB25 12HS 5 SER, кинематически связанный с валом электродвигателя. МПУ непрерывно считывает значение положения с ЦДП и масштабирует его в цифровой код, соответствующий диапазону тока 4...20 мА. Далее этот код поступает на УФТ, которое преобразует цифровой код в аналоговый токовый сигнал в диапазоне 4...20 мА в зависимости от текущего положения выходного звена электропривода.

Калибровка БКП происходит автоматически, при настройке концевых выключателей (см. п. 2.6 данного руководства). При отсутствии калибровки, когда неизвестно положение обоих концевых выключателей, БКП формирует выходной ток равным 2.5 мА. При задании положения концевого выключателя «Арматура закрыта», БКП формирует ток 4 мА, соответственно при задании положения концевого выключателя положения «Арматура открыта», БКП формирует ток 20 мА. В промежуточном положении диапазона перемещений выходного звена электропривода, и известном положении только одного концевого выключателя, БКП формирует ток 25 мА. Когда известно положение обоих концевых выключателей, выходной ток изменяется в диапазоне 4...20 мА пропорционально текущему положению выходного звена электропривода. Ток равный 4 мА соответствует положению «Закрыто», а 20 мА соответствует положению «Открыто».

В процессе эксплуатации электропривода допускается изменять настройки положений концевых выключателей, при этом БКП будет автоматически подстраиваться под новый диапазон перемещений выходного звена электропривода, и выходной ток будет находиться в диапазоне 4...20 мА.

Напряжение питания блока контроля положения: от 20 до 28 В постоянного тока.

Погрешность выходного тока – не более 0.5 % от полного диапазона перемещений выходного звена электропривода.

ПРИМЕЧАНИЕ: Функция контроля положения выходного звена электропривода возможна только при наличии в электроприводе сигнальных выключателей, по сигналам которых ведется калибровка БКП.

1.2.1.3. УСТРОЙСТВО И ПРИНЦИП ДЕЙСТВИЯ МЕХАНИЗМА ПУТЕВЫХ ВЫКЛЮЧАТЕЛЕЙ

Механизм путевых выключателей позволяет определить, в какой зоне диапазона перемещений (зона открытия, или зона закрытия) находится выходное звено электропривода в данный момент времени. Если в управляющем модуле установлен механизм путевых выключателей поз. 39 (см. приложение Г), то при работе электропривода поводок поз. 41 подходит к одной из направляющих поз. 40, и наезжая на нее, поворачивает кулису поз. 51 на угол 15°. Кулачок кулисы нажимает на рычаг соответствующего путевого выключателя SQ2, или SQ4, при этом сигнал о входе выходного звена электропривода в зону открытия или закрытия передается на пульт оператора. При достижении выходным звеном электропривода одного из крайних положений, кулиса доворачивается в том же направлении и нажимает кулачком на рычаг соответствующего концевого выключателя SQ1, или SQ3, сигнал которого разрывает электрическую цепь пускателя в ЩСУ и отключает электропривод.

ПРИМЕЧАНИЕ: При наличии в приводном модуле электропривода механизма путевых выключателей, датчик положения выходного звена и блок контроля положения выходного звена – отсутствуют.

1.2.1.4. УСТРОЙСТВО И ПРИНЦИП ДЕЙСТВИЯ ОБОГРЕВАТЕЛЕЙ

Обогреватель поз. 32 (см. приложение Г) обеспечивает требуемый температурный режим элементной базы управляющего модуля электроприводов климатического исполнения УХЛ1, которые применяются при температуре окружающего воздуха, °С – от минус 60 до плюс 40. Обогреватель состоит из последовательно соединенных керамических терморезисторов 20W180RJ и термостата Redi-Temp 3100U-3-1431, обеспечивающего автоматическое включение обогревателя при минус 7°С и его автоматическое отключение при плюс 4°С.

Питание обогревателя осуществляется от однофазной сети переменного тока напряжением 220 В частотой 50 Гц ±1%.

1.2.2. УСТРОЙСТВО И ПРИНЦИП ДЕЙСТВИЯ УСТРОЙСТВА ОГРАНИЧЕНИЯ УСИЛИЯ

Устройство ограничения усилия включает в себя (см. приложение Г) моментную муфту-шестерню поз. 7 и блок выключателей поз. 13.

Блок выключателей состоит из следующих основных частей: корпуса поз. 22, двух подпружиненных штоков поз. 23, механизмов регулировки длины штоков поз. 30, и двух моментных выключателей поз. 25 с контактными группами SR1 и SR2.

Моментная муфта-шестерня состоит из следующих основных частей: шестерни поз. 26, втулки поз. 27, двух роликов поз. 28 и двух пружинных колец поз. 11.

При работе электропривода крутящий момент от электродвигателя через моментную муфту-шестерню поз. 7, установленную на валу электродвигателя, передается на редуктор с промежуточными телами качения, а далее на выходное звено электропривода. При увеличении нагрузки на выходном звене электропривода, а, следовательно, и на втулке поз. 27 моментной муфты, шестерня поз. 26 проворачиваясь относительно втулки поз. 27 выталкивает ролик поз. 28 по наклонной поверхности лыски втулки через окно шестерни, деформируя упругое кольцо поз. 11. При достижении равновесного состояния между нагрузкой на валу электродвигателя и усилием упругого кольца крутящий момент беспрепятственно передается от электродвигателя на редуктор с промежуточными телами качения. В зависимости от величины нагрузки происходит изменение величины деформации упругого кольца в радиальном направлении. При достижении величины деформации упругого кольца определенного значения, поверхность кольца воздействует на подпружиненный шток поз. 23 блока выключателей поз. 13 и, перемещая его, нажимает на один из моментных выключателей поз. 25, который разрывает электрическую цепь управления электромагнитным пускателем и отключает электропривод.

1.2.3. УСТРОЙСТВО И ПРИНЦИП ДЕЙСТВИЯ РЕДУКТОРА С ПРОМЕЖУТОЧНЫМИ ТЕЛАМИ КАЧЕНИЯ

Редуктор с промежуточными телами качения (см. приложение Д) состоит из следующих основных частей: входного звена (генератора) поз. 1, подшипников поз. 2, установленных на шейках эксцентриков генератора, сепаратора-выходного звена поз. 3, промежуточных тел качения (шариков, или роликов) поз. 4 и зубчатого венца поз. 5 с зубьями сложной формы.

В процессе работы вращение передается на генератор поз. 1, при этом подшипники поз. 2, установленные на эксцентриковых шейках генератора, совершают планетарное движение относительно оси вращения, а их наружные кольца, контактируя с промежуточными телами качения поз. 4, поступательно перемещают их в пазах сепаратора поз. 3.

Одновременно с поступательным перемещением промежуточные тела поз. 4 обкатываются по профильным впадинам зубчатого венца поз. 5, неподвижно закрепленного в корпусе поз. 6 электропривода. За счет разницы количества промежуточных тел качения поз. 4 в каждом передаточном звене редуктора и профильных впадин на зубчатом венце поз. 5 в процессе обката происходит поворот сепаратора-выходного звена поз. 3 редуктора.

Передаточное число редуктора равно количеству промежуточных тел качения в одном передаточном звене.

Направление вращения сепаратора-выходного звена поз. 3 редуктора противоположно направлению вращения входного звена поз. 1.

Редуктор заполнен консистентной смазкой типа ВНИИ НП-286М ТУ 38.101950, с диапазоном рабочих температур от минус 60 °С до плюс 120 °С.

2. ИСПОЛЬЗОВАНИЕ ПО НАЗНАЧЕНИЮ

2.1. ЭКСПЛУАТАЦИОННЫЕ ОГРАНИЧЕНИЯ

2.1.1. К эксплуатации электропривода допускается только специально подготовленный персонал, изучивший настоящее руководство, получивший соответствующий инструктаж по технике безопасности и допуск к работе.

При монтаже и эксплуатации электропривода должны соблюдаться следующие правила:

- эксплуатацию и обслуживание электропривода проводить с соблюдением требований ГОСТ 30852.13-2002, гл. 3.4 «Правил технической эксплуатации электроустановок потребителей» (ПТЭЭП), ГОСТ 30852.16-2002;

- электропривод должен быть надежно заземлен;
- приступая к разборке электропривода, следует убедиться, что он отключен от сети и на пульте управления вывешена табличка с надписью «Не включать, работают люди»;
- разборку и сборку электропривода производить только исправным штатным инструментом.

2.1.2. ОБЕСПЕЧЕНИЕ ВЗРЫВОЗАЩИЩЕННОСТИ

Взрывозащищенные электроприводы «ТОМПРИН» имеют в своем составе следующие электротехнические устройства:

- электродвигатель типа АИМ-А ИЮМА.525.426.002 ТУ, с маркировкой взрывозащиты 1ExdII BT4, или электродвигатель типа АИМ ТУ 3341-146-05806720-2001 с маркировкой взрывозащиты 1ExdII CT4 или электродвигатель типа АИМЛ ТУ 33-009-07514015-2005 с маркировкой взрывозащиты 1ExdII BT4;
- выключатели BARTEC типа 07-1511-1040 с маркировкой взрывозащиты ExdII C U, располагаемые в блоке выключателей устройства ограничения усилия;
- управляющий модуль СМ.081.00.00.000, имеющий маркировку взрывозащиты 1ExdII CT4, и представляющий собой устройство, помещенное во взрывонепроницаемую оболочку по ГОСТ 30852.1-2002;

Взрывозащищенность управляющего модуля СМ.081.00.00.000 достигается за счет заключения электрических частей во взрывонепроницаемую оболочку по ГОСТ 30852.1-2002, которая выдерживает давление взрыва и исключает передачу взрыва в окружающую взрывоопасную среду, а также отсутствием в составе управляющего модуля в нормальном режиме работы искрящих частей, опасных в отношении взрывоопасной смеси (термостаты обогревателей Redi-Temp 3100U-3-1431, имеют герметичные оболочки). Прочность взрывонепроницаемой оболочки проверяется при ее изготовлении путем статических испытаний избыточным давлением 1 МПа.

Взрывонепроницаемость оболочки управляющего модуля обеспечивается применением щелевой взрывозащиты.

На чертеже средств взрывозащиты управляющего модуля, согласно приложению Ж, показаны сопряжения, обеспечивающие щелевую взрывозащиту. Эти сопряжения обозначены надписью «Взрыв» с указанием допускаемых по ГОСТ 30852.1-2002 параметров взрывозащиты: максимальной ширины и минимальной длины щели (с учетом допусков на размеры, образующие щель), шероховатости обработки сопрягаемых поверхностей, образующих взрывонепроницаемые щели. На взрывозащитных поверхностях не допускается наличие раковин, царапин и других механических повреждений, нарушающих параметры взрывозащиты, также не допускается их покраска.

Для введения внешних кабелей в оболочку управляющего модуля применяются следующие кабельные вводы:

а) ExCG25A ТУ 3449-044-28829549-2004 - для ввода гибких и бронированных кабелей, с наружным диаметром от 14 до 22 мм;

б) FL2IKBGE ТУ 3400-007-72453807-07- для ввода гибких кабелей, с наружным диаметром от 12 до 17 мм, или FLS2IKBGE ТУ 3400-007-72453807-07- для ввода гибких кабелей, с наружным диаметром от 14 до 20 мм;

в) ExCG20A ТУ 3449-044-28829549-2004 - для ввода гибких и бронированных кабелей, с наружным диаметром от 12,5 до 20,9 мм, устанавливаемых через адаптер ExCA M25x1,5/M20x1,5 ТУ 3449-044-28829549-2004, или переходную муфту серии AR M25/M20 производства Peppers Cable Glands Limited (Великобритания);

г) FL1IKBGE ТУ 3400-007-72453807-07; - для ввода гибких кабелей, с наружным диаметром от 6 до 12 мм, устанавливаемых через адаптер ExCA M25x1,5/M20x1,5 ТУ 3449-044-28829549-2004, или переходную муфту серии AR M25/M20, производства Peppers Cable Glands Limited (Великобритания);

Маркировка взрывозащиты кабельных вводов ExCG20A и ExCG25A – 1ExdII C X;

Маркировка взрывозащиты кабельных вводов FL1IKBGE, FL2IKBGE, FLS2IKBGE – ExdII C;

Маркировка взрывозащиты адаптеров ExCA M25x1,5/M20x1,5 – ExdII C U;

Маркировка взрывозащиты переходных муфт серии AR M25/M20 – ExdII C U.

Тип и количество кабельных вводов оговаривается при заказе.

Неиспользованные отверстия для кабельных вводов должны быть заглушены заглушками типа SPMH M25, производства Peppers Cable Glands Limited (Великобритания), имеющими маркировку взрывозащиты ExdII C U.

На лицевой части управляющего модуля имеется табличка с указанием маркировки взрывозащиты 1ExdII CT4, предупредительной надписью «Открывать, отключив от сети» и другими надписями в соответствии с ГОСТ 30852.0-2002.

Электростатическая искробезопасность управляющего модуля CM.081.00.00.000 обеспечивается ограничением площади поверхности частей оболочки, изготовленных из неэлектропроводящих материалов, в соответствии с требованиями ГОСТ 30852.0-2002.

Фрикционная искробезопасность управляющего модуля CM.081.00.00.000 обеспечивается применением для его изготовления материалов, в которых не содержится по массе более 7,5% магния, в соответствии с требованиями ГОСТ 30852.0-2002;

Максимальная температура нагрева любой части или поверхности управляющего модуля CM.081.00.00.000, при максимальной температуре окружающей среды, не превышает 135°C, в соответствии с требованиями ГОСТ 30852.0-2002;

Оболочки электропривода имеют высокую степень механической прочности по ГОСТ 30852.0-2002, ГОСТ 31441.1-2011.

Степень защиты электропривода, в зависимости от исполнения - IP54, или IP55, или IP67.

Оболочки электропривода включают в себя:

- оболочку механического модуля, со степенью защиты IP67;
- оболочку управляющего модуля, со степенью защиты IP67;
- оболочку электродвигателя, со степенью защиты IP54, или IP55, или IP67 [в зависимости от исполнения электродвигателя].

На съемных крышках защитных оболочек нанесены предупредительные надписи «Открывать, отключив от сети». Внешняя разводка электрических проводов выключателей устройства ограничения усилия, выполнена в защитных оболочках в виде металлических трубок, предохраняющих провода от механических воздействий, скручивающих и растягивающих усилий.

Механический модуль и устройство ограничения усилия электропривода, являются неэлектрическим оборудованием группы II, с уровнем взрывозащиты Gb, видом взрывозащиты «конструкционная безопасность «с»», и температурным классом T4, в соответствии с ГОСТ 31441.1-2011, ГОСТ 31441.5-2011. Безопасность применения механического модуля и устройства ограничения усилия в потенциально взрывоопасных средах обеспечивается следующими средствами и мерами обеспечения взрывозащиты:

- оболочки механического модуля и устройства ограничения усилия электропривода соответствует высокой степени механической прочности по ГОСТ 31441.1-2011;

- степень защиты IP67 оболочек механического модуля и устройства ограничения усилия, препятствует попаданию твердых предметов и проникновению воды внутрь оболочки в соответствии с требованиями ГОСТ 31441.5-2011;

- фрикционная искробезопасность механического модуля и устройства ограничения усилия электроприводов обеспечивается применением для их изготовления материалов, в которых не содержится по массе более 7,5% магния и титана, в соответствии с требованиями ГОСТ 31441.1-2011;

- электростатическая искробезопасность механического модуля и устройства ограничения усилия электроприводов обеспечивается отсутствием частей оболочек, изготовленных из неэлектропроводящих материалов, в соответствии с требованиями ГОСТ 31441.1-2011;

- размеры зазоров между несмазываемыми движущимися и неподвижными частями механического модуля исключают их фрикционный контакт, в соответствии с требованиями ГОСТ 31441.5-2011;
 - в соответствии с ГОСТ 31441.5-2011, в качестве подшипников в механическом модуле электропривода применяются защищенные от потери смазки герметизированные подшипники, снабженные смазочным материалом на весь срок службы электропривода;
 - максимальная температура нагрева любой части или поверхности механического модуля и устройства ограничения усилия электропривода, при максимальной температуре окружающей среды, не превышает 108°C, в соответствии с требованиями ГОСТ 31438.1-2011;
 - в качестве смазки подшипников механического модуля, а также движущихся частей механического модуля и устройства ограничения усилия электропривода, применена консистентная смазка типа ВНИИНП-286М ТУ 38.101950, температура вспышки жидкого компонента которой не ниже 190°C, что превышает максимальную температуру нагрева любой части или поверхности механического модуля.
- Маркировка взрывозащиты механического модуля электропривода II Gb с Т4 X, в которой знак X обозначает, что при эксплуатации электропривода должны соблюдаться специальные условия:
- 1) для смазки подшипников механического модуля, а также движущихся частей механического модуля и устройства ограничения усилия электропривода, допускается применять только смазку типа ВНИИНП-286М ТУ 38.101950;
 - 2) подшипники, применяемые в механическом модуле, должны быть герметизированы и снабжены смазочным материалом на весь срок службы электропривода.

Блок-схема управления электроприводами на плане взрывоопасных зон, согласно приложению Е. Отчет об оценке опасностей воспламенения механического модуля электроприводов взрывозащищенных «ТОМПРИ», приведен в приложении Л.

2.2. ПОДГОТОВКА ЭЛЕКТРОПРИВОДА К ИСПОЛЬЗОВАНИЮ

2.2.1. К монтажу электропривода допускаются лица, изучившие настоящее руководство по эксплуатации и комплект эксплуатационной документации, получившие соответствующий инструктаж по технике безопасности и допуск к работе.

Упаковку электропривода вскрывать непосредственно перед его установкой на арматуру;

После вскрытия упаковки проверить:

- комплектность поставки в соответствии с упаковочным листом, а также наличие в комплекте ЗИП кабельных вводов, их количество и тип;
- техническое состояние составных частей электропривода и комплекта ЗИП путем внешнего осмотра;
- наличие и состояние эксплуатационной документации;
- соответствие геометрических параметров присоединительных элементов электропривода (см. приложение В) и арматуры;
- легкость перемещения подвижных деталей от привода ручного дублера.

2.3. МЕРЫ БЕЗОПАСНОСТИ

2.3.1. Монтаж электропривода производится в соответствии с ГОСТ 30852.13-2002, ГОСТ 30852.16-2002. К монтажу допускается только специально подготовленный персонал, изучивший комплект эксплуатационной документации на электропривод, «Правила технической эксплуатации электроустановок потребителей» и «Правила пожарной безопасности в нефтяной промышленности» ППБО-85.

2.3.2. При монтаже электроприводов должны соблюдаться следующие правила:

- электроприводы должны быть надежно заземлены;
- приступая к монтажу электропривода следует убедиться, что он отключен от сети, а в ЩСУ на автоматическом выключателе вывешена табличка с надписью «Не включать, работают люди»;
- сборку электроприводов производить только исправным штатным инструментом.

2.3.3. При монтаже электроприводов необходимо руководствоваться:

- требованиями ГОСТ 30852.13-2002, гл. 3.4 «Правил технической эксплуатации электроустановок потребителей» (ПТЭЭП);
 - настоящим руководством по эксплуатации.
- Перед монтажом электропривод должен быть осмотрен. При этом необходимо обратить внимание на:
- наличие надписей с маркировкой взрывозащиты и предупреждающих надписей;

- отсутствие повреждений взрывонепроницаемых оболочек взрывозащищенных электротехнических устройств, входящих в состав электропривода;
- наличие всех крепежных элементов (болтов, винтов, шайб);
- наличие, и маркировку взрывозащиты кабельных вводов;
- наличие заземляющих устройств.

При монтаже необходимо проверить состояние взрывозащитных поверхностей деталей взрывонепроницаемых оболочек (царапины, трещины, вмятины и другие дефекты не допускаются), подвергаемых разборке при монтаже; при необходимости возобновить на них антикоррозионную смазку. Все крепежные элементы должны быть затянуты, съемные детали – плотно прилегать к корпусам оболочек. Детали с резьбовым креплением должны быть завинчены на всю длину резьбы и застопорены.

При монтаже внешних электрических кабелей следует обратить внимание на то, что максимальный наружный диаметр кабеля должен быть на 1–2 мм меньше диаметра проходного отверстия кабельных вводов взрывозащищенных электротехнических устройств.

ВНИМАНИЕ! Применение уплотнительных колец, изготовленных на месте монтажа с отступлением от рабочих чертежей завода-изготовителя, не допускается.

Электротехнические устройства должны быть заземлены как с помощью внутренних заземляющих зажимов, так и наружных. Места присоединения наружных заземляющих проводников должны быть тщательно зачищены и предохранены после присоединения проводника от коррозии путем нанесения на них слоя консистентной смазки.

2.4. МОНТАЖ ЭЛЕКТРОПРИВОДА

2.4.1. МОНТАЖ ЭЛЕКТРОПРИВОДА ПРОВОДИТЬ В СЛЕДУЮЩЕМ ПОРЯДКЕ:

- извлечь электропривод из транспортной тары;
 - установить электропривод на арматуре и закрепить крепежными элементами из комплекта ЗИП.
 - • открыть бокс подключения питания, для чего, вывернув при помощи шестигранного ключа из комплекта ЗИП крепежные винты корпуса поста управления (в зависимости от исполнения – крышки) поз. 56 (см. приложение Г), потянуть корпус поста управления на себя до упора в бурт шарнира поз. 55, после чего повернуть корпус на шарнирах по часовой стрелке на угол 90...130°;
 - демонтировать заглушки резьбовых отверстий кабельных вводов поз. 36, в соответствии с количеством устанавливаемых кабельных вводов из комплекта ЗИП;
 - установить кабельные вводы, застопорив их герметиком – прокладкой из комплекта ЗИП;
 - ввести кабели, с сигнальными и управляющими цепями в кабельные вводы управляющего модуля уплотнить их, нажимные штуперы кабельных вводов застопорить контргайками;
 - присоединить провода кабелей и необходимые перемычки к клеммной колодке и внутреннему заземляющему зажиму, согласно рекомендуемой схеме подключений (см. приложение З);
 - открыть коробку подключения питания электродвигателя, ввести в кабельный ввод электродвигателя силовую кабель и произвести его подключение.
 - присоединить заземляющие провода к внешним зажимам на электроприводе.
- Монтаж электрических цепей выполнять с соблюдением требований п. 2.3.2 данного РЭ.

ВНИМАНИЕ! При установке кабельных вводов и введении кабелей, необходимо строго соблюдать инструкцию по сборке и монтажу кабельных вводов, входящую в комплект ЭД электропривода.

2.4.2. При реализации схемы подключений, в ЩСУ должна быть предусмотрена защита силовых цепей, а также цепей управления и сигнализации электропривода, посредством установки электрических аппаратов защиты и коммутации цепей, обеспечивающих следующие виды защит:

- от обрыва одной или нескольких фаз сети питания;
- от чрезмерного понижения и повышения напряжения в одной или нескольких фазах сети питания;
- от асимметрии фаз сети питания;
- от неправильного порядка чередования фаз сети питания;
- от импульсных перенапряжений сети питания;
- от длительной перегрузки электродвигателя;
- от короткого замыкания в цепях электродвигателя;
- от короткого замыкания в цепях управления и сигнализации.
- от перегрузок, коротких замыканий и замыканий на землю выходных цепей.

В качестве аппаратов защиты должны быть использованы:

- автоматические выключатели для защиты от токов КЗ и длительной перегрузке ЭД;

- плавкие предохранители и автоматические выключатели для защиты цепей управления и сигнализации;
- устройства УЗИП согласно ГОСТ Р 51992-2002 для защиты от импульсных перенапряжений;
- электронные реле контроля фаз с функциями мониторинга параметров сети питания, формирования аварийной сигнализации и блокировки коммутаций цепей электродвигателя.

Пример схемы подключения аппаратов электрической защиты и коммутации цепей электропривода, согласно приложению К.

2.4.3. ПОСЛЕ ПРОВЕДЕНИЯ МОНТАЖНЫХ РАБОТ ПРОВЕРИТЬ:

- правильность функционирования собранной схемы управления электроприводом, путем прозвонки сигнальных и управляющих цепей для различных состояний контактов выключателей электропривода;
- величину переходного сопротивления заземления (не более 0,05 Ом) между заземляющими проводами и любой металлической частью электропривода;

Для определения правильности подключения силового кабеля к электродвигателю, необходимо:

- снять колпак блока коммутации поз. 48 (см. приложение Г), вывернув его крепежные винты при помощи шестигранного ключа из комплекта ЗИП;
- расфиксировать поводок поз. 41, вывернув на 1-2 оборота винты поз. 43;
- при помощи привода ручного дублера вывести запорное устройство арматуры в промежуточное положение, повернув маховик ручного дублера на 35...40 оборотов в направлении «Открыть», согласно маркировке на указателе маховика;

- закрыть блок коммутации и бокс внешних подключений, установив и закрепив крепежными винтами колпак поз. 48 и пост управления (крышку) поз. 56 (см. приложение Г);

- подать питание на электропривод, включив в ЩСУ выключатель автоматический QF;

- выполнить пробный кратковременный (не более 3 сек.) пуск электропривода, подав команду «Открыть» с встроенного поста управления (при его наличии), или пульта оператора. По истечении указанного времени электропривод отключить подачей команды «Стоп». При работе электропривода, входное звено редуктора поз. 9 (см. приложение Г) должно вращаться по часовой стрелке (при наблюдении сверху, через отверстие для выхода шпинделя арматуры), а шпиндель арматуры должен выдвигаться из нее. В противном случае необходимо отключить электропривод от сети и поменять местами две фазы в цепи питания (в боксе внешних подключений электропривода, или в ЩСУ), после чего повторить вышеописанную проверку.

После подтверждения правильности подключения силового кабеля к электроприводу, установить кожух шпинделя арматуры на электропривод и закрепить его крепежными винтами, за тем провести работы по настройке и регулировке электропривода согласно разделу 2.5 данного РЭ.

ВНИМАНИЕ! Вибрация, передающаяся электроприводу от трубопроводной арматуры, не должна превышать следующих значений: частота от 5 до 80 Гц, амплитуда смещения до 0,1 мм (для частоты до 60 Гц), амплитуда ускорения до 9,8 м/с² (для частоты выше 60 Гц).

2.5. НАСТРОЙКА МЕХАНИЗМА КОНЦЕВЫХ, МЕХАНИЗМА ПУТЕВЫХ ВЫКЛЮЧАТЕЛЕЙ И УСТРОЙСТВА ОГРАНИЧЕНИЯ УСИЛИЯ

Устройство ограничения усилия является предохранительным элементом и выполняет функцию автоматического отключения электропривода в случае аварийного заклинивания запорного устройства арматуры при перемещении между крайними положениями и в случае отказа концевых выключателей электропривода при достижении крайнего положения.

ВНИМАНИЕ! Настройка устройства ограничения усилия выполняется заводом-изготовителем для конкретной арматуры указанной заказчиком.

Если установленное значение усилия для положения «Закрото» не обеспечивает требуемого уплотнения арматуры, вызывая срабатывание устройства ограничения усилия, допускается изменить настройку на большее значение усилия, но при выполнении условия:

$$\text{Мкр.закр.} \leq 0,8 \text{ Мкр.откр.}$$

Если требуемое уплотнение арматуры не обеспечивается и при установке максимально допустимого для данного типа арматуры значения усилия, то необходимо проверить ее техническое состояние.

ВНИМАНИЕ! При изменении регулировок устройства ограничения усилия, выполненных заводом-изготовителем, параметры настройки зафиксировать в формуляре.

2.5.1. Настройка устройства ограничения усилия производится в следующем порядке (в случае, если требуется изменение заводских регулировок):

1) определить величину требуемого усилия для отключения электропривода при движении его выходного звена в сторону «Закрытия» и «Открытия»;

2) расстопорить винт регулировочный поз. 24 механизма регулирования длины штока поз. 30 блока выключателей поз. 13 (см. приложение Г), отвернув контргайку поз. 29 на пол оборота, обеспечив свободное вращение винта регулировочного поз. 24;

3) завернуть либо вывернуть винт регулировочный поз. 24 механизма регулирования длины штока поз. 30 на требуемое количество оборотов, соответствующее задаваемой величине крутящего момента согласно графику в формуляре электропривода;

Значение требуемого количества оборотов винта регулировочного поз. 24 определяется как разница между количеством оборотов для фактически настроенного крутящего момента и количеством оборотов требуемых для настройки на нужную величину крутящего момента.

5) удерживая винт регулировочный поз. 24 застопорить его контргайкой поз. 29.

Если невозможно определить предыдущие параметры настройки, настройка устройства ограничения крутящего момента производится в следующем порядке:

1) определить величину требуемого усилия для отключения электропривода при движении его выходного звена в сторону «Закрытия» и «Открытия»;

2) расстопорить винт регулировочный поз. 24 механизма регулирования длины штока поз. 30 блока выключателей с минимальным зазором между винтом регулировочным поз. 24 и контргайкой поз. 29;

3) вывернуть винт регулировочный поз. 24 механизма регулирования длины штока поз. 30 до упора штока поз. 23 в упругое кольцо поз. 11 моментной муфты-шестерни (контролировать визуально по начальному моменту выдвижения механизма регулирования длины штока наружу или по звуку срабатывания моментного выключателя);

4) завернуть винт регулировочный поз. 24 механизма регулирования длины штока на требуемое количество оборотов соответствующее задаваемой величине крутящего момента по графику в формуляре;

5) удерживая винт регулировочный поз. 24 застопорить его контргайкой поз. 29.

ВНИМАНИЕ! Ближний к электродвигателю механизм регулирования длины штока блока выключателей работает на «Закрытие», а дальний механизм соответственно на «Открытие» запорного органа арматуры.

2.5.2. Настройка механизма концевых выключателей электропривода производится в следующем порядке:

1) открыть блок коммутации, сняв колпак поз. 48 (см. приложение Г) и расфиксировать поводок поз. 41, вывернув на 1-2 оборота винты поз. 43;

2) расстопорить гайки поз. 49 регулируемого упора, и вращая, переместить их ближе к указателю поз. 33;

3) для настройки концевого выключателя положения «Арматура открыта» необходимо переместить запорное устройство арматуры в положение «Открыто».

При достижении запорным устройством арматуры вышеуказанного положения (до упора) повернуть маховик привода ручного дублера на 3 - 4 оборота в сторону «Закрыть», определив положение «Открыто», в момент срабатывания выключателя SQ1;

4) настроить концевой выключатель положения «Арматура открыта», для чего:

- повернуть кулису поз. 51 (см. приложение Г) против часовой стрелки, при этом кулачок кулисы должен нажать на рычаг концевого выключателя SQ1, обеспечив его срабатывание;

- удерживая кулису поз. 51 в данном положении и, вращая ходовую гайку поз. 44, переместить ее до зацепления с шипом нерегулируемого упора ходового винта поз. 52;

- зафиксировать поводок поз. 41, относительно ходовой гайки поз. 44, ввернув винты поз. 43 на вышеуказанное количество оборотов и освободить кулису поз. 51, при этом положение кулисы и состояние рычага концевого выключателя не должно измениться;

5) для настройки концевого выключателя положения «Арматура закрыта» необходимо переместить запорное устройство в положение «Закрыто».

При достижении запорным устройством арматуры вышеуказанного положения (до упора с требуемой степенью уплотнения арматуры) повернуть маховик привода ручного дублера на 3 - 4 оборота в сторону «Открыть», определив положение «Закрыто», в момент срабатывания выключателя SQ3;

6) настроить концевой выключатель положения «Арматура закрыта», для чего:

- повернуть кулису поз. 51 (см. приложение Г) по часовой стрелке, при этом кулачок кулисы должен нажать на рычаг концевого выключателя SQ3, обеспечив его срабатывание;

- удерживая кулису поз. 51 в данном положении и вращая гайку регулируемого упора поз. 49 до зацепления ее шипа с шипом ходовой гайки поз. 44, настроить положение регулируемого упора на ходовом винте поз. 52;

- законтрить гайку поз. 49 другой гайкой регулируемого упора и освободить кулису поз. 51, при этом положение кулисы и состояние рычага концевого выключателя не должны измениться.

ПРИМЕЧАНИЕ: угол поворота кулисы при настройке концевых выключателей должен быть не менее 45°.

7) для электроприводов с указателем положения выходного звена поз. 33, указывающим весь диапазон перемещений, установить положение «Закрото», для чего:

- ослабить фиксирующие винты поз. 35 (см. приложение Г), вывернув их на 1...1.5 оборота;
- передвинуть подвижный сектор поз. 34 в положение, в котором большая стрелка указателя будет указывать на пиктограмму «Закрото» подвижного сектора;
- при помощи винтов поз. 35, зафиксировать подвижный сектор поз. 34.

ПРИМЕЧАНИЕ: более детальное описание процесса настройки – согласно прилагаемой «Инструкции по настройке механизма концевых выключателей».

2.5.3. Настройка механизма путевых выключателей электропривода производится в следующем порядке:

- для настройки механизма путевых выключателей, ослабить контргайки поз. 46 (см. приложение Г) и вращая настроечные винты поз. 47 переместить направляющие поз. 40 в требуемое положение для срабатывания путевых выключателей SQ2, SQ4, после чего удерживая от проворота настроечные винты поз. 47, застопорить их контргайками поз. 46.

После окончания настроек закрыть блок коммутации, установив колпак поз. 48 (см. приложение Г), и закрепив его крепежными винтами. Проверить правильность настройки механизмов концевых и путевых выключателей, сделав 2 – 3 пробных пуска электропривода по циклу «Открыть» – «Закрото».

ПРИМЕЧАНИЕ: функциональное назначение концевых выключателей, выключателей устройства ограничения усилия и встроенного поста управления принято для вращения выходного звена электропривода по часовой стрелке при движении запорного органа арматуры к положению «Закрото».

3. ТЕХНИЧЕСКОЕ ОБСЛУЖИВАНИЕ

3.1. ТЕХНИЧЕСКОЕ ОБСЛУЖИВАНИЕ ЭЛЕКТРОПРИВОДОВ

3.1.1. В ПРОЦЕССЕ ЭКСПЛУАТАЦИИ ЭЛЕКТРОПРИВОДЫ ПОДВЕРГАЮТСЯ:

- контрольным проверкам;
- техническому обслуживанию (ТО).

3.1.2. Система технического обслуживания электроприводов в процессе эксплуатации основывается на выполнении восстановительных работ по результатам контрольных проверок, или через заранее определенные интервалы времени (наработки).

3.1.3. Техническое обслуживание электроприводов в процессе эксплуатации проводится в соответствии с требованиями ПТЭЭП, ГОСТ Р 51330.16, ГОСТ Р 51330.18, РЭ на комплектующее электрооборудование.

3.1.4. КОНТРОЛЬНЫЕ ПРОВЕРКИ ЭЛЕКТРОПРИВОДОВ

Контрольные проверки электроприводов осуществляются обслуживающим персоналом, отвечающим за работоспособность соответствующей составной части электропривода.

Периодичность контрольных проверок устанавливается регламентом на месте эксплуатации электропривода, но не менее одной проверки в месяц, в следующем объеме:

- а) проверка целостности взрывонепроницаемых оболочек электропривода, отсутствия на них вмятин, коррозии и других повреждений;
- б) проверка наличия, целостности уплотнительных колец съемных крышек взрывонепроницаемых оболочек электропривода;
- в) проверка наличия, целостности и равномерности затяжки крепежных элементов составных частей электропривода и элементов крепления электропривода к трубопроводной арматуре;
- г) проверка наличия и читабельности маркировки взрывозащиты электропривода;
- д) проверка отсутствия коррозии на заземляющих зажимах электропривода и надежность их затяжки (при необходимости очистить их и смазать консистентной смазкой);
- е) проверка на наличие конденсата в боксе внешних подключений и блоке коммутации электропривода;
- ж) проверка целостности силовых и управляющих кабелей, проводов концевых выключателей их надежной их фиксации и уплотнения в узлах подключения (выдергивание и проворот не допускается), в случае отсутствия надежной фиксации и уплотнения необходимо уплотнить кабели и провода затяжкой нажимных штуцеров кабельных вводов.

Если в ходе проверок будут выявлены нарушения состояния электропривода, то дальнейшее его использование возможно только после устранения несоответствий, или ремонта электропривода.

3.1.5. ТЕХНИЧЕСКОЕ ОБСЛУЖИВАНИЕ ЭЛЕКТРОПРИВОДОВ

В объеме технического обслуживания проводятся следующие работы:

- 1) визуальный осмотр и чистка от загрязнений наружных поверхностей всех составных частей электропривода;
- 2) сезонная обтяжка (весной и осенью) резьбовых соединений составных частей электропривода и соединений электропривода с арматурой;
- 3) проверка отсутствия посторонних шумов при работе электропривода;
- 4) осмотр и проверка пусковой аппаратуры в ЩСУ.

3.1.6. ПОРЯДОК И ПЕРИОДИЧНОСТЬ ТЕХНИЧЕСКОГО ОБСЛУЖИВАНИЯ ЭЛЕКТРОПРИВОДОВ

Таблица 1

Пункт РЭ	Вид ТО	Периодичность
3.1.4.	Контрольные проверки	один раз в месяц
3.1.5.	Техническое обслуживание	один раз в 3 месяца

4. ТЕКУЩИЙ РЕМОНТ

4.1. ТЕКУЩИЙ РЕМОНТ ЭЛЕКТРОПРИВОДОВ

4.1.1. Система ремонта электроприводов в процессе эксплуатации основывается на выполнении восстановительных работ по результатам контрольных проверок или при отказе электропривода.

4.1.2. В ПРОЦЕССЕ ЭКСПЛУАТАЦИИ ИЗДЕЛИЯ ПОДВЕРГАЮТСЯ:

- текущему ремонту (Т);
- капитальному ремонту (К).

4.1.3 ПОРЯДОК И ПЕРИОДИЧНОСТЬ ПРОВЕДЕНИЯ РЕМОНТА ЭЛЕКТРОПРИВОДОВ

Таблица 2

Пункт РЭ	Вид ремонта	Периодичность
4.1.5	Текущий ремонт	При необходимости, по результатам контрольных проверок
4.1.6	Капитальный ремонт	При поломке составных частей электропривода, или при выработке его назначенного ресурса

4.1.4. МЕРЫ БЕЗОПАСНОСТИ

При ремонте электроприводов должны соблюдаться следующие правила:

- ремонт проводить с соблюдением требований «Правил технической эксплуатации электроустановок потребителей» (ПТЭЭП);
- электроприводы должны быть надежно заземлены;
- приступая к разборке электропривода, следует убедиться, что он отключен от сети, а в ЩСУ на автоматическом выключателе вывешена табличка с надписью «Не включать, работают люди»;
- разборку и сборку электропривода производить только исправным штатным инструментом.

4.1.5. ТЕКУЩИЙ РЕМОНТ

Текущий ремонт электроприводов осуществляется без их демонтажа с трубопроводной арматуры и при этом выполняются следующие работы:

- замена пришедших в негодность уплотнительных колец съемных крышек взрывонепроницаемых облочков электропривода;
- замена пришедших в негодность крепежных элементов;
- проверка состояния взрывозащитных поверхностей, которые подвергались разборке (наличие трещин, царапин, вмятин, задигов и т.п. не допускается), и их повторная смазка;

Ремонт электроприводов, связанный с изготовлением и восстановлением деталей, неисправность которых может повлечь за собой нарушение взрывозащищенности, должен выполняться в соответствии с РД 16.407, ГОСТ 30852.18-2002.

При ремонте комплектующего электрооборудования должны выполняться требования ПТЭЭП, РД 16.407, ГОСТ 30852.18-2002 и РЭ на это электрооборудование.

4.1.6. КАПИТАЛЬНЫЙ РЕМОНТ

Капитальный ремонт электропривода производится при поломке его составных частей, либо при выработке назначенного ресурса электропривода, в пределах его назначенного срока службы. При капитальном ремонте проводится полная разборка и дефектация всех деталей и узлов электропривода, восстановление или замена пришедших в негодность в результате коррозии, чрезмерного механического износа узлов и базовых деталей электропривода, а также замена подшипников и смазки механического модуля электропривода.

Капитальный ремонт электроприводов производится в соответствии с ГОСТ 30852.18-2002, РД 16407 и эксплуатационной документацией на электроприводы и комплектующее электрооборудование, на предприятии-изготовителе, после чего производится проверка на соответствие требованиям технических условий ТУ 3791-002-53106276-2002.

5. ВОЗМОЖНЫЕ ОТКАЗЫ И МЕТОДЫ ИХ УСТРАНЕНИЯ

5.1. ВОЗМОЖНЫЕ ОТКАЗЫ И НЕИСПРАВНОСТИ ЭЛЕКТРОПРИВОДОВ, А ТАКЖЕ МЕТОДЫ ИХ УСТРАНЕНИЯ, УКАЗАНЫ В ТАБЛИЦЕ 3

Таблица 3

Наименование отказа, внешние его проявления и дополнительные признаки	Возможные причины	Методы устранения
При подаче команды «Открыть» или «Закрыть» поданной с местного поста управления, или через систему телемеханики, отсутствует движение выходного звена эл. привода	Попытка запуска электропривода в направлении крайнего положения, в котором он уже находится	Проверить правильность подаваемой команды
	Обрыв одной из фаз питания	Выявить и устранить обрыв
	При использовании местного поста управления, магнитный ключ располагается вне обозначенной зоны	Располагать магнитный ключ строго в обозначенной зоне
	При использовании местного поста управления вместо штатного магнитного ключа используется какой-либо магнит	Использовать штатный магнитный ключ

При достижении крайнего положения не произошло отключение электропривода, а кюлиса механизма концевых выключателей, провернувшись, вышла из зацепления с возвратной пружиной	Неправильное чередование фаз питающего напряжения	Восстановить зацепление кюлисы с возвратной пружиной. Поменять местами две фазы питания. Выполнить проверку правильности подключения силового кабеля, в соответствии с п. 2.4.3 настоящего РЭ
	Неправильное подключение концевых выключателей к управляющим цепям	Восстановить зацепление кюлисы с возвратной пружиной. Переподключить концевые выключатели к цепи управления, поменяв их местами
Электропривод отключается при срабатывании устройства ограничения усилия	Превышение максимально-допустимой нагрузки на выходном звене электропривода	Проверить состояние трубопроводной арматуры и соответствие электропривода данной арматуре по усилию на выходном звене
	Превышение максимально-допустимой нагрузки на выходном звене электропривода, в результате изменения заводских настроек устройства ограничения усилия	Восстановить заводские настройки устройства ограничения усилия (см. п. 2.5.1 настоящего РЭ и график настройки устройства ограничения усилия в формуляре электропривода)

6. ХРАНЕНИЕ

6.1. Электроприводы, перед отправкой потребителю, подвергнуты на предприятии-изготовителе консервации согласно варианту ВЗ-10 по ГОСТ 9.014 для условий хранения 3 по ГОСТ 15150 и упаковано в транспортную тару с соблюдением требований ГОСТ 23170 и ГОСТ 9.014 для варианта внутренней упаковки ВУ-4.

6.2. В формулярах электроприводов указаны дата проведения консервации, метод консервации и срок консервации.

6.3. Электроприводы в транспортной таре могут храниться в местах с условиями хранения по группе 3 согласно ГОСТ 15150 в течение 3 лет без повторной консервации.

Повторная консервация электроприводов производится в случае обнаружения дефектов временной противокоррозионной защиты при контрольных осмотрах в процессе хранения или по истечении сроков защиты.

6.4. Для переконсервации электроприводов используют варианты временной защиты и внутренней упаковки, применяемые для их консервации.

Дату проведения повторной консервации и срок действия консервации необходимо указать в формулярах изделий.

При переконсервации допускается применять повторно неповрежденную в процессе хранения внутреннюю упаковку, а также средства временной противокоррозионной защиты после восстановления их защитной способности.

7. ТРАНСПОРТИРОВАНИЕ

7.1. Электроприводы в транспортной таре могут транспортироваться на любое расстояние всеми видами транспорта (кроме транспортирования на открытых палубах) в условиях, установленных группой 8 по ГОСТ 15150, в части воздействия климатических факторов, и в условиях Ж по ГОСТ 23170 - в части механических.

7.2. Расстановка и крепление ящиков с электроприводами в транспортных средствах должны исключать возможность их смещения, ударов и толчков.

7.3. Ящики должны находиться в положении, при котором стрелки знака «Верх, не кантовать» направлены вверх.

8. КОМПЛЕКТ ПОСТАВКИ

8.1. Комплектность поставки электроприводов должна соответствовать комплектности, указанной в таблице 3.

Таблица 3

Обозначение	Наименование изделия	Количество
«ТОМПРИН»В.ХХ.ХХ.М4. (X/X/X/X).ХХ ТУ 3791-002-53106276-2002	Электропривод взрывозащищенный	1
СМ.241.00.00.000 ВЭ	Комплект эксплуатационной документации согласно ведомости эксплуатационных документов (в том числе сертификаты соответствия, разрешение Ростехнадзора, руководства по эксплуатации, формуляры (паспорта) на изделие и комплектующие электротехнические устройства)	1
СМ.241.00.00.000 ЗИ	Комплект запасных частей и принадлежностей согласно ведомости ЗИП	1

9. УТИЛИЗАЦИЯ

9.1. Электроприводы рассчитаны на длительный срок службы, по истечении которого могут быть утилизированы. Утилизируемые электроприводы демонтируются, разбираются и сортируются по различным материалам:

- отходы электронных деталей;
- черные и цветные металлы;
- смазочные материалы;

При утилизации должны соблюдаться следующие правила:

- отсортированные материалы уstraняются через упорядоченную систему утилизации, с соблюдением местных правил;
- при утилизации должны быть выдержаны нормы охраны окружающей среды;
- смазочные материалы представляют опасность загрязнения водных ресурсов, поэтому не должны попасть в окружающую среду.

10. ГАРАНТИИ ИЗГОТОВИТЕЛЯ

10.1. Изготовитель гарантирует соответствие электроприводов параметрам, изложенным в данном документе при соблюдении потребителем условий транспортирования, хранения, монтажа и эксплуатации.

10.2. Гарантийный срок хранения – 24 месяца с момента отгрузки потребителю.

10.3. Гарантийный срок эксплуатации – 18 месяцев со дня ввода в эксплуатацию, но в пределах гарантийного срока хранения.

10.4. В период гарантийного срока эксплуатации устранение неисправностей (дефектов) в электроприводах производит предприятие-изготовитель.

10.5. Предприятие-изготовитель устраняет дефекты в электроприводе и ремонтирует его при соблюдении потребителем условий транспортирования, хранения, монтажа и эксплуатации, указанных в данном документе, а также при правильном заполнении формуляра на электропривод.

10.6. При нарушении пломбировки, а также при нарушении п.п. 10.1 ...10.5, предприятие-изготовитель оставляет за собой право снять гарантию.

ОСНОВНЫЕ ТЕХНИЧЕСКИЕ ХАРАКТЕРИСТИКИ И ПАРАМЕТРЫ ЭЛЕКТРОПРИВОДОВ «ТОМПРИН»

Приложение А

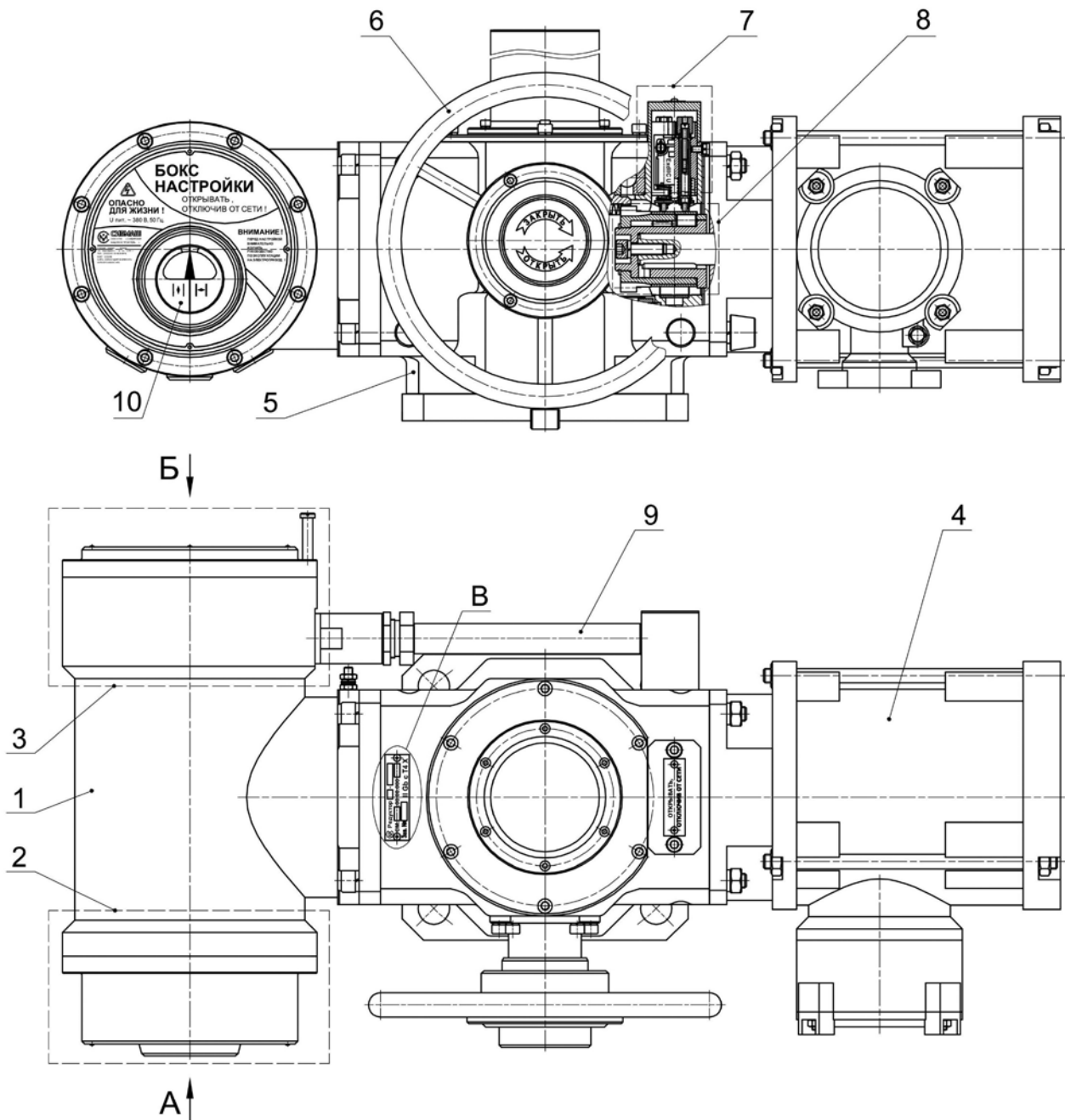
№	Наименование параметра	Значение параметра					
		Электропривод «ТОМПРИН»					
		В.400.50	В.600.25	В.600.50	В.700.25	В.1000.50	В.1000.25
1	Тип присоединительных элементов электропривода к арматуре	«В»					
2	Максимальное усилие на выходном звене, Нм, не менее	400	600		700	1000	
3	Максимальная скорость перемещения выходного звена, об/мин, не менее	50	25	50	25	50	25
4	Диапазон перемещений выходного звена, оборотов*	11...38; 17...57; 31...115; 60...230					
5	Номинальная мощность (при синхронной частоте вращения, об/мин) электродвигателя, кВт	1,5 (3000)	1,1 (1500)	2,2 (3000)	1,5 (1500)	4,0 (3000)	2,2 (1500)
6	Погрешность остановки выходного звена в заданном положении, не более	±10°					
7	Диапазон регулирования усилия на выходном звене в % от максимального усилия	50...100					
8	Максимальное усилие на маховике ручного дублера, при максимальном усилии на выходном звене, Н, не более	300					
9	Напряжение силовой трехфазной питающей сети, В, частотой 50 Гц ± 1%	380					
10	Режим работы, при ПВ 25%	S3					
11	Климатическое исполнение и категория размещения по ГОСТ 15150*	УХЛ1; У1	УХЛ1; У1; У2,5				УХЛ1; У1
12	Степень защиты по ГОСТ 14254*	IP54			IP54; IP55; IP67		
13	Уровень взрывозащиты	Взрывобезопасный					
14	Габаритные размеры (дхшхв), мм, не более	698х432 х600	753х432х600		698х432х600	719х432 х600	718х432 х600
			763х432х600***		763х432х600***		
15	Масса, кг, не более	57	57	59	69	71	69
			64***		64***		

*) Значение параметра в зависимости от исполнения электропривода;
 **) Электроприводы с маркировкой взрывозащиты электродвигателей 1ExdIICT4 имеют климатическое исполнение У2,5, со степенью защиты IP54;
 ***) Параметры электроприводов с электродвигателями АИМ.

ОБЩИЙ ВИД ЭЛЕКТРОПРИВОДОВ «ТОМПРИН»

Лист 1 Приложение Б

Рис. 1



1. Управляющий модуль СМ.081.00.00.000; 2. Блок коммутации; 3. Бокс внешних подключений; 4. Электродвигатель; 5. Редуктор; 6. Привод механизма ручного дублера; 7. Блок выключателей 8. Моментная муфта-шестерня; 9. Защитная оболочка электрического кабеля; 10. Указатель положения выходного звена; 11. Встроенный пост управления;

ОБЩИЙ ВИД ЭЛЕКТРОПРИВодОВ «ТОМПРИН»

Лист 2 Приложение Б

Рис. 2 (Остальное см. рис.1)

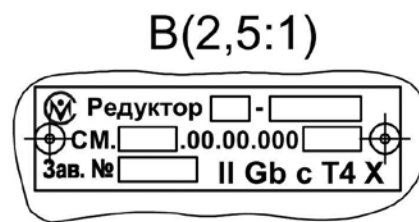
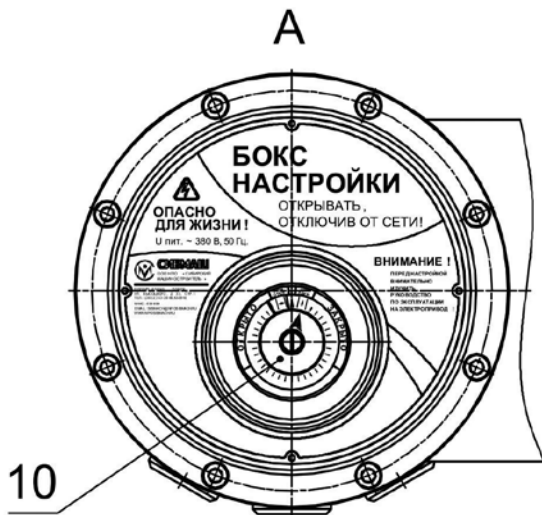
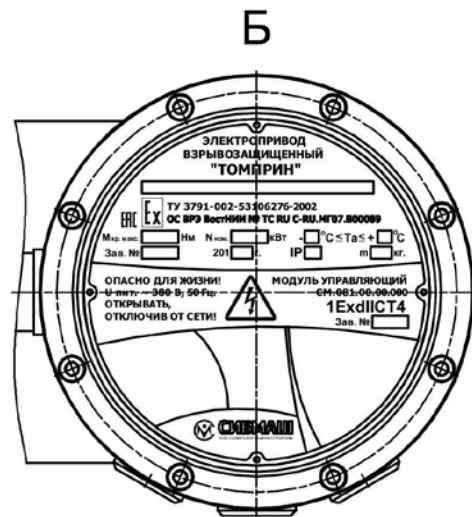
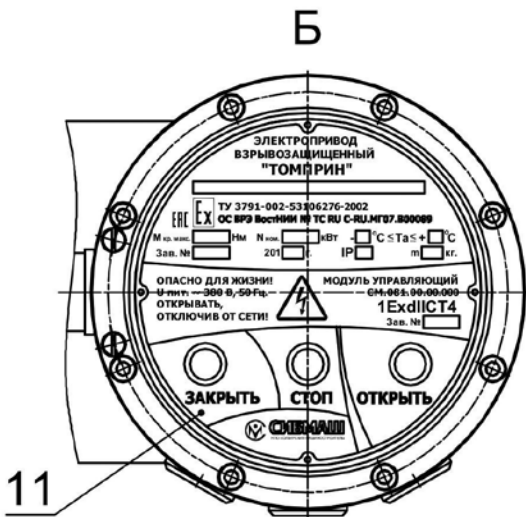
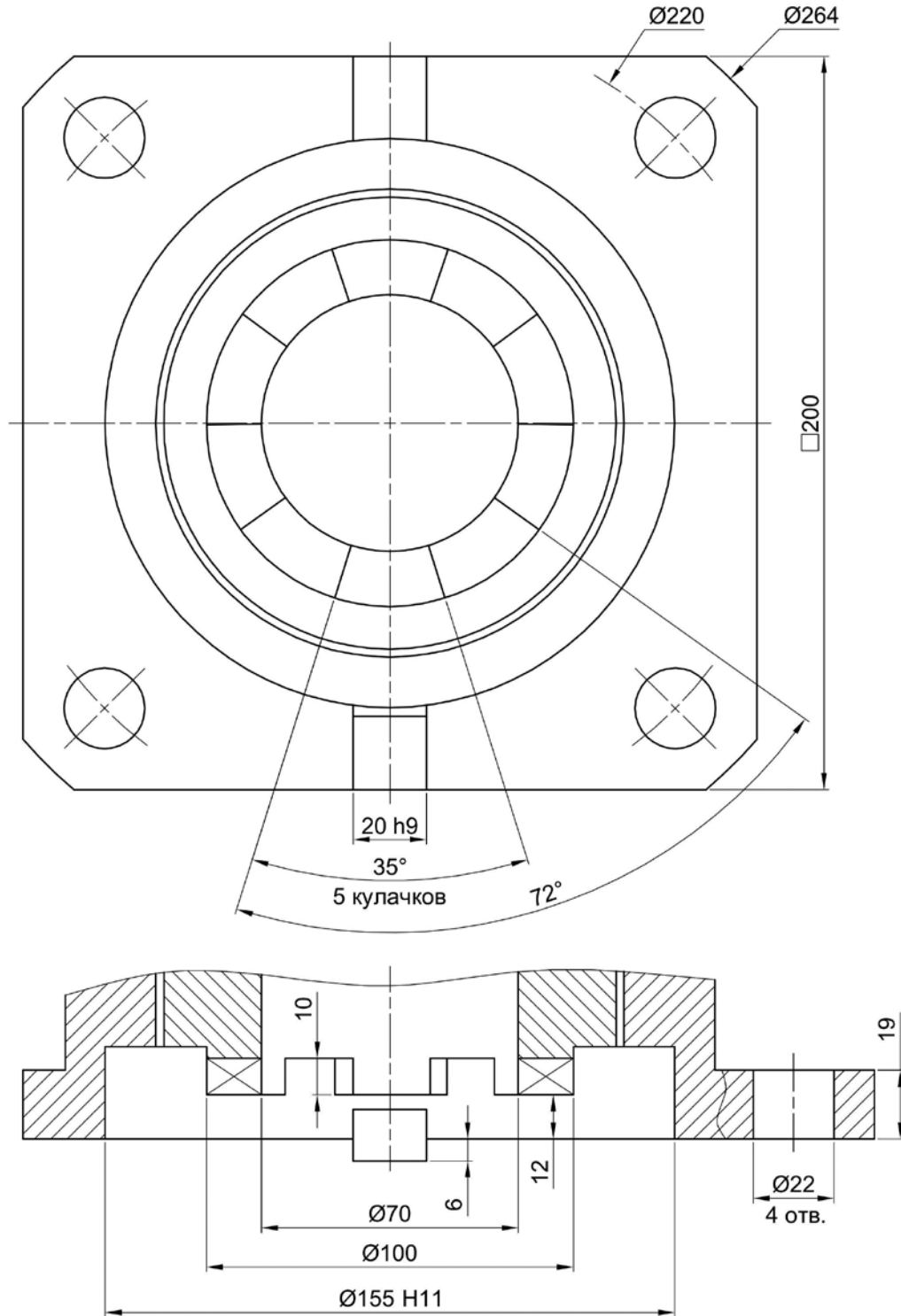


Рис. 3 (Остальное см. рис.1)



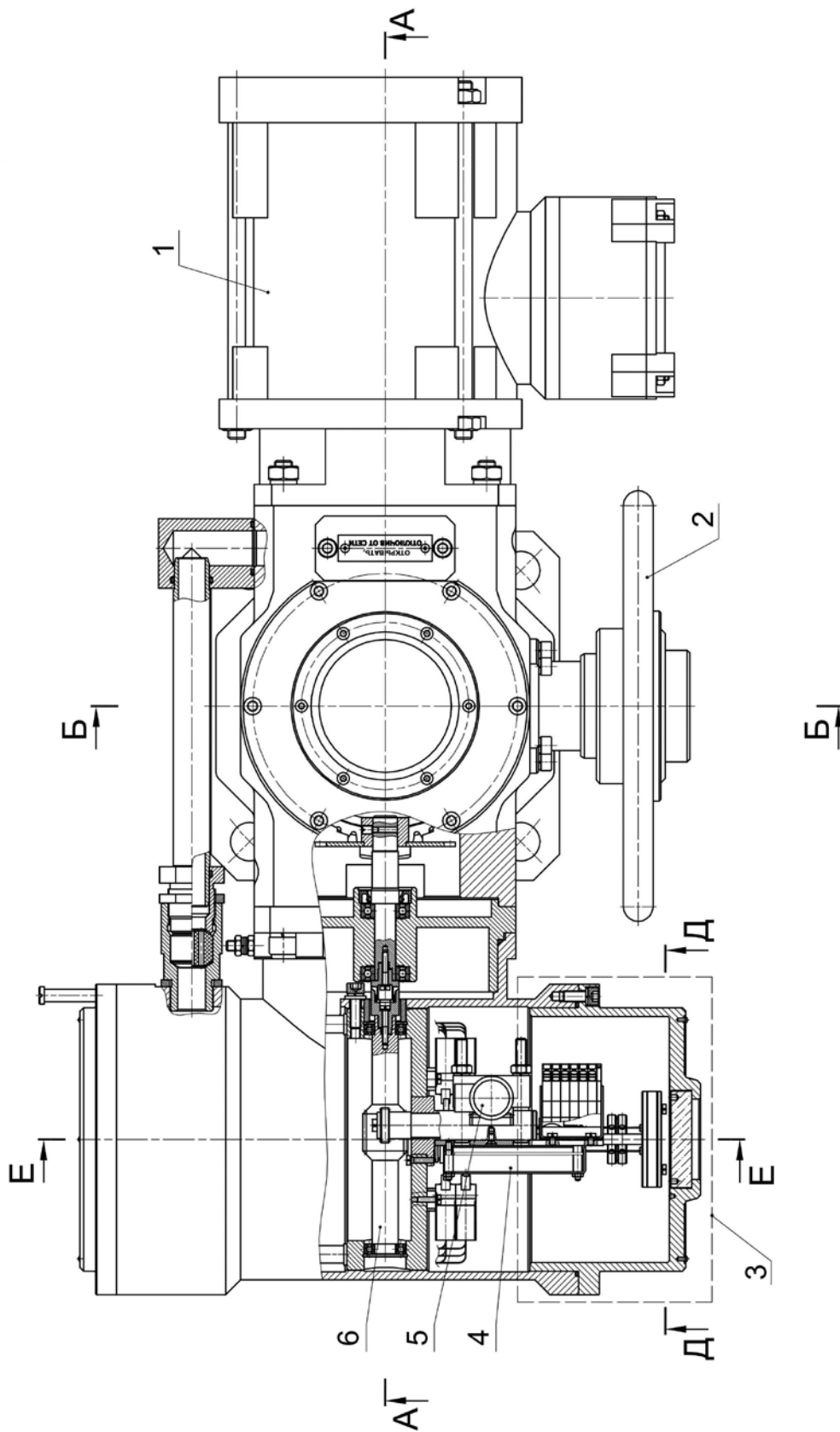
КОНСТРУКЦИЯ И РАЗМЕРЫ ПРИСОЕДИНИТЕЛЬНЫХ ЭЛЕМЕНТОВ ЭЛЕКТРОПРИВОДОВ «ТОМПРИН» ТИП «В»

Приложение В



УСТРОЙСТВО ЭЛЕКТРОПРИВОДА «ТОМПРИН»

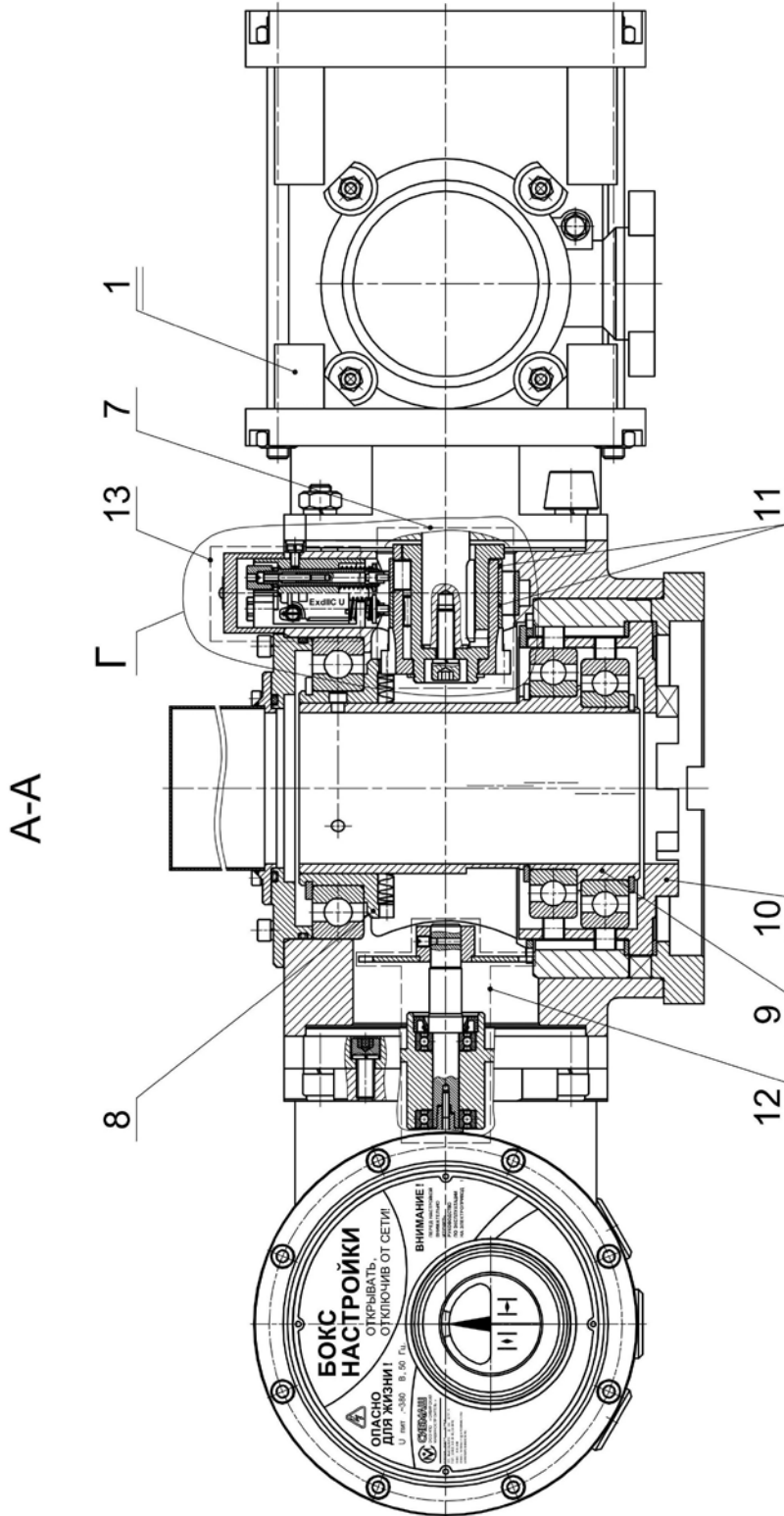
Лист 1 Приложение Г



1. Электродвигатель; 2. Маховик привода ручного дублера; 3. Блок коммутации;
 4. Блок контроля положения выходного звена; 5. Датчик положения выходного звена;
 6. Червячная передача;

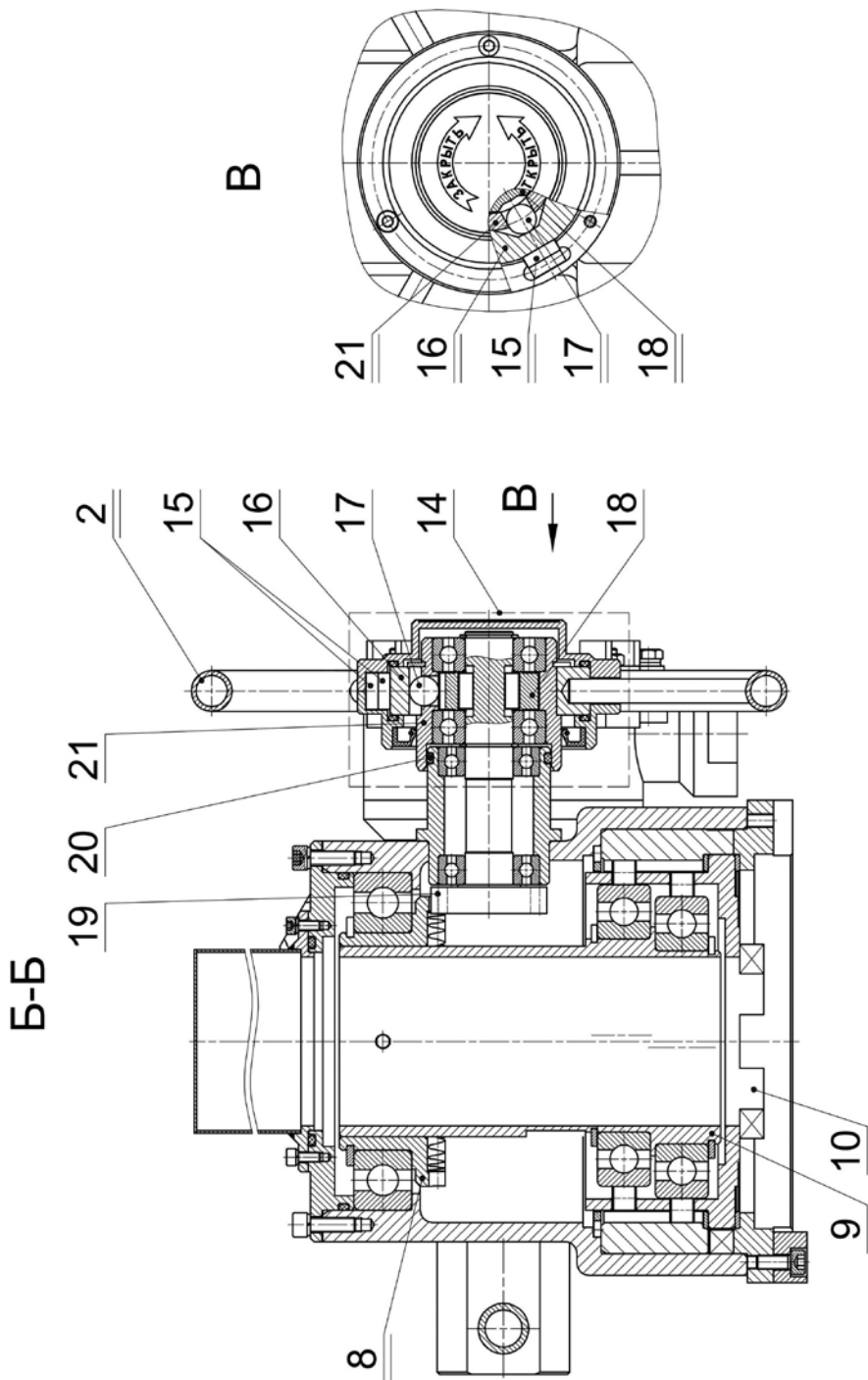
УСТРОЙСТВО ЭЛЕКТРОПРИВОДА «ТОМПРИН»

Лист 2 Приложение Г
продолжение

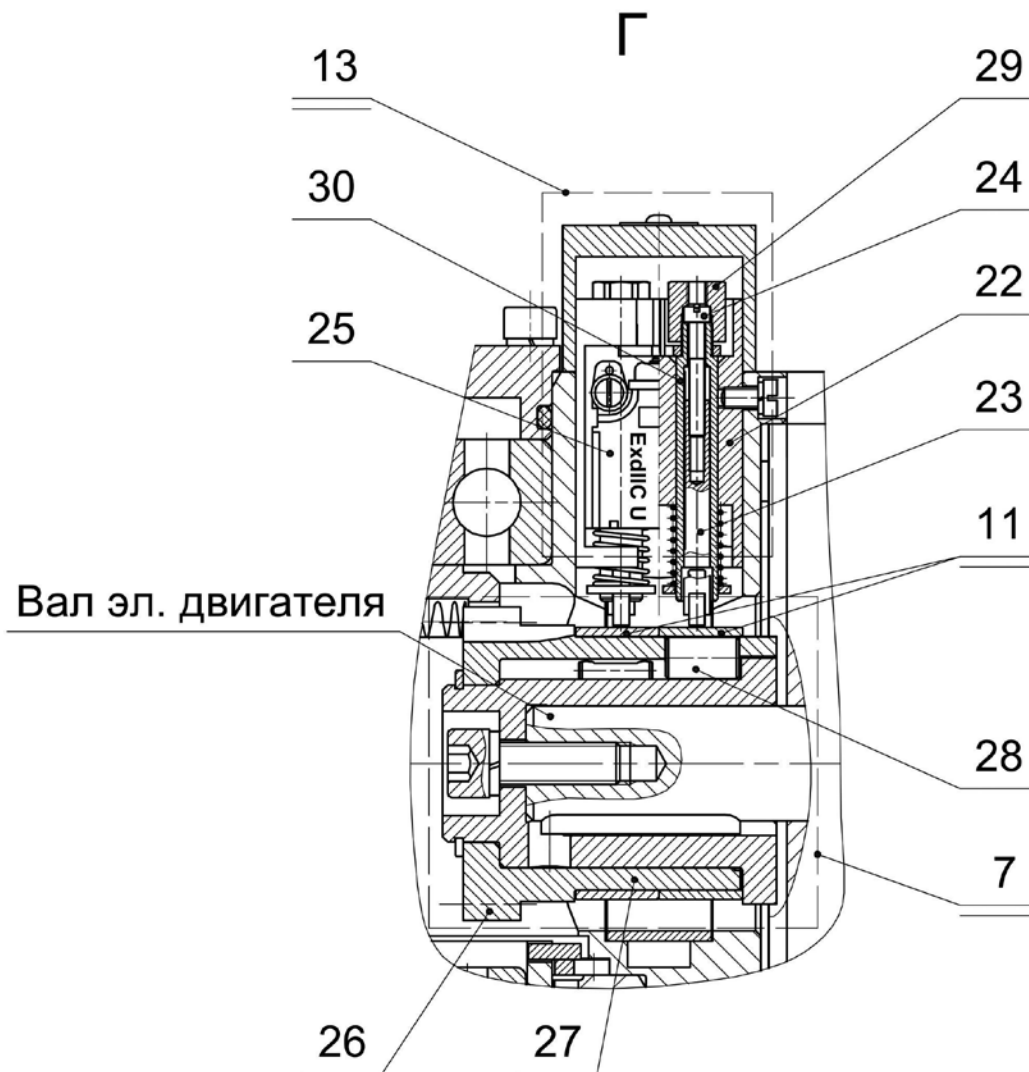


- 1. Электродвигатель; 7. Моментная муфта-шестерня; 8. Зубчатое колесо;
- 9. Выходное звено редуктора; 10. Выходное звено электропривода; 11. Упругое кольцо;
- 12. Привод механизма конечных выключателей; 13. Блок-выключателей;

УСТРОЙСТВО ЭЛЕКТРОПРИВОДА «ТОМПРИН»

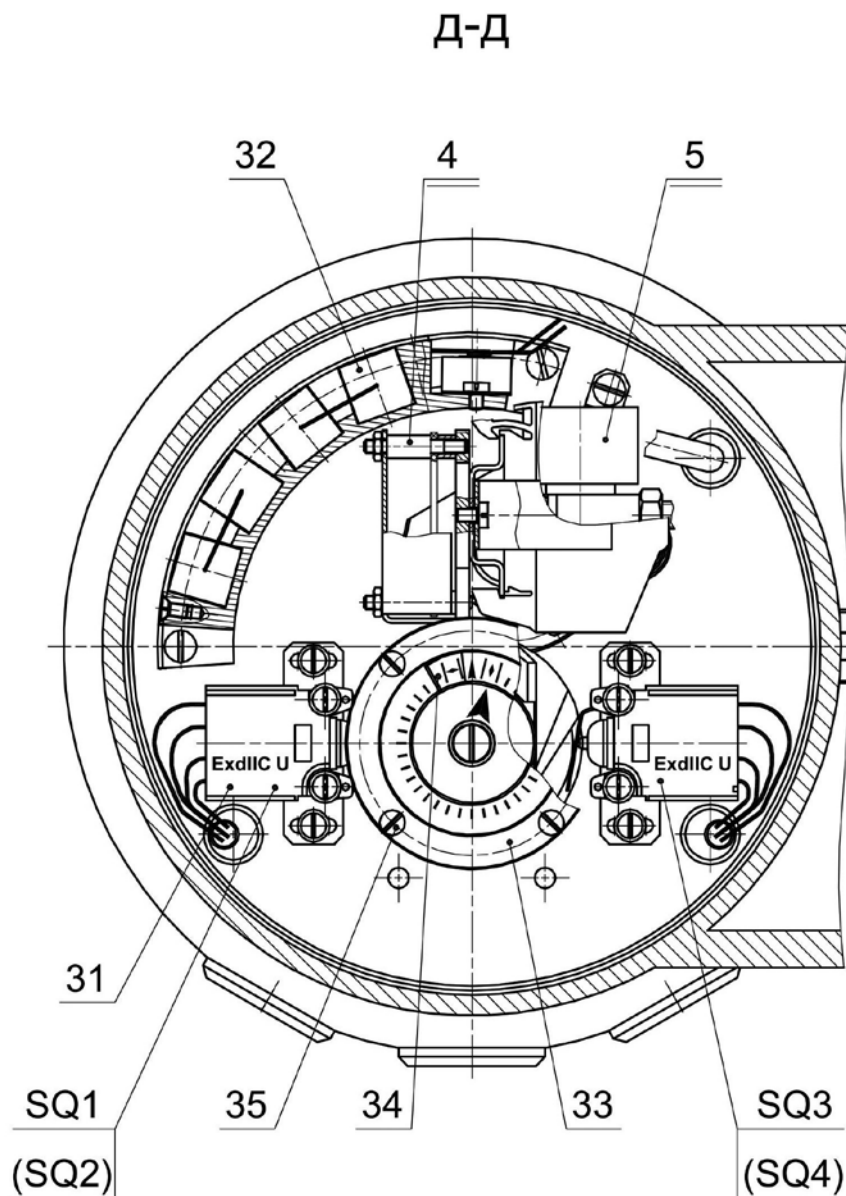
Лист 3 Приложение Г
продолжение

2. Маховик привода ручного дублера; 8. Зубчатое колесо; 9. Входное звено редуктора;
 10. Выходное звено электропривода; 14. Сцепная муфта привода ручного дублера;
 15. Магнит; 16. Обойма; 17. Шарик; 18. Звездочка; 19. Шестерня;
 20. Уплотнительное кольцо; 21. Сепаратор;



7. Моментная муфта-шестерня; 11. Упругое кольцо;
 13. Блок-выключателей; 22. Корпус; 23. Подпружиненный шток;
 24. Регулировочный винт; 25. Моментный выключатель;
 26. Шестерня; 27. Втулка; 28. Ролик; 29. Контргайка;
 30. Механизм регулировки длины штока;

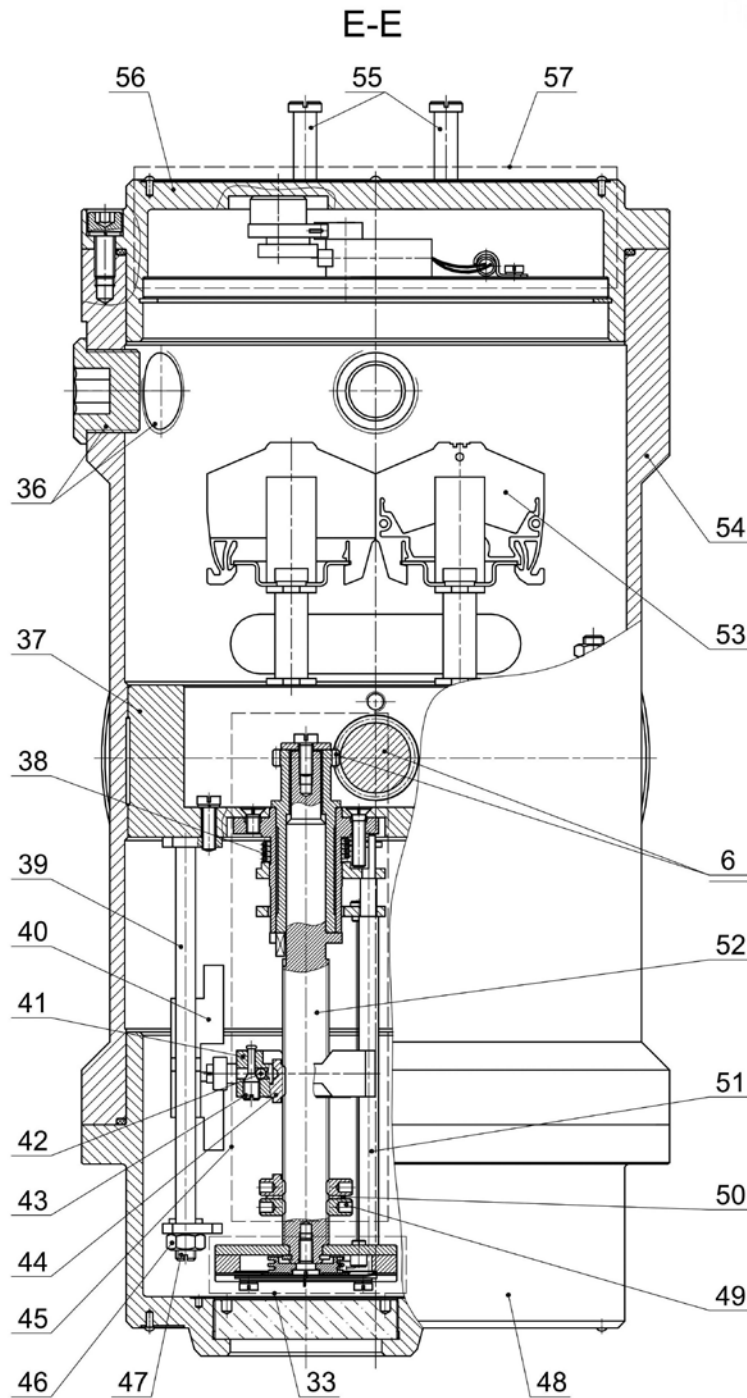
УСТРОЙСТВО ЭЛЕКТРОПРИВОДА «ТОМПРИН»

Лист 5 Приложение Г
продолжение

4. Блок контроля положения выходного звена; 5. Датчик положения выходного звена; 31. Концевой и сигнальный (путевой) выключатели; 32. Обогреватель; 33. Указатель положения выходного звена; 34. Подвижный сектор; 35. Фиксирующий винт;

УСТРОЙСТВО ЭЛЕКТРОПРИВОДА «ТОМПРИН»

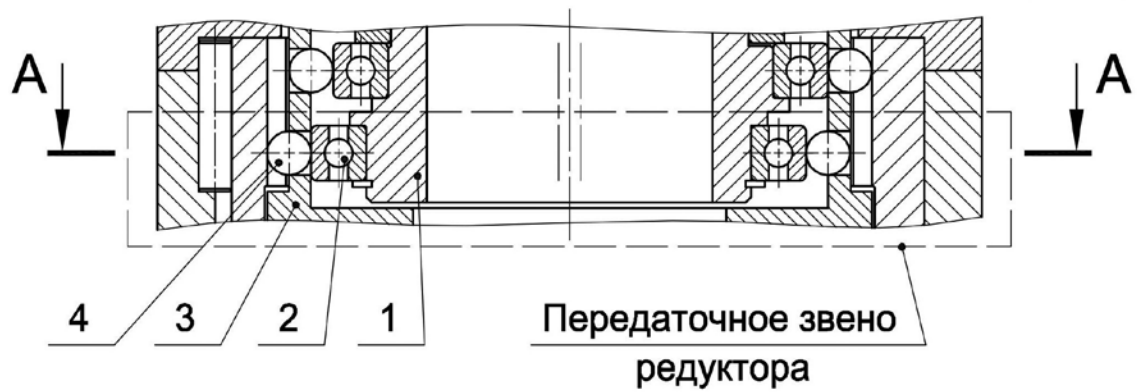
Лист 6 Приложение Г
продолжение



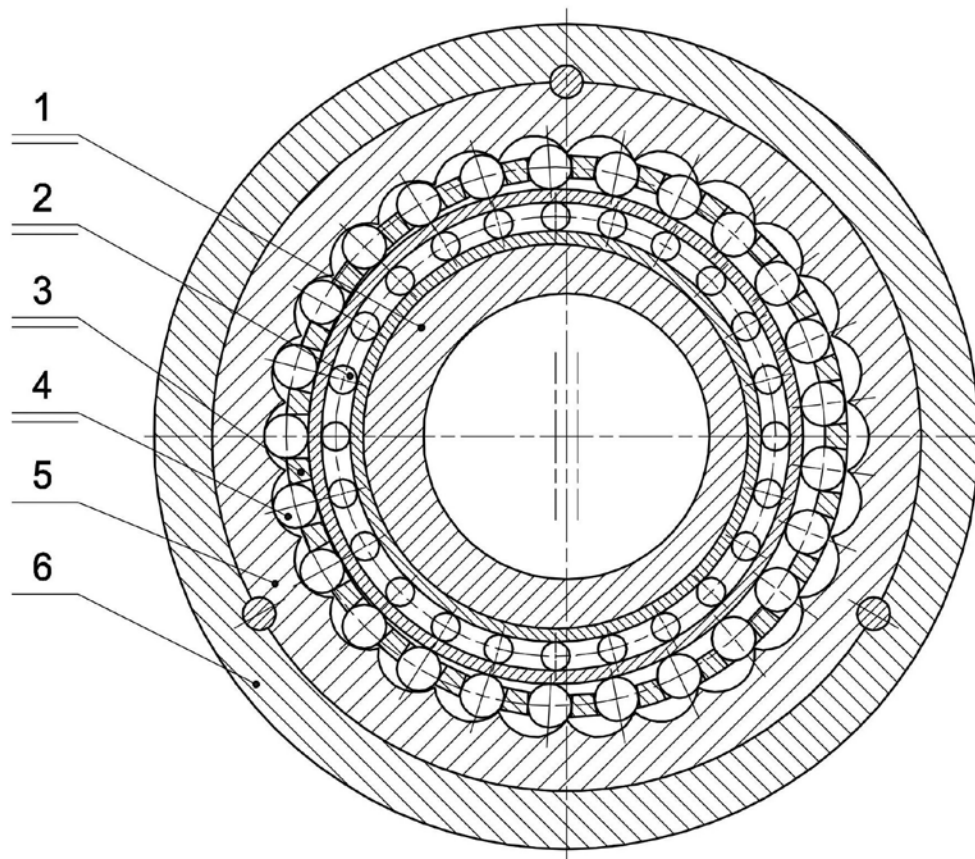
6. Червячная передача; 33. Указатель положения выходного звена;
36. Отверстия M25*1.5 для установки кабельных вводов; 37. Перегородка; 38. Пружина;
39. Механизм путевых выключателей; 40. Направляющая; 41. Поводок; 42. Шарик; 43. Винт;
44. Ходовая гайка; 45. Механизм концевых выключателей; 46. Контргайка; 47. Настраочный винт;
48. Колпак; 49. Гайка; 50. Шайба; 51. Кулиса; 52. Ходовой винт; 53. Клеммная колодка;
54. Корпус; 55. Шарнир; 56. Корпус поста управления (крышка); 57. Пост управления;

РЕДУКТОР С ПРОМЕЖУТОЧНЫМИ ТЕЛАМИ КАЧЕНИЯ

Приложение Д



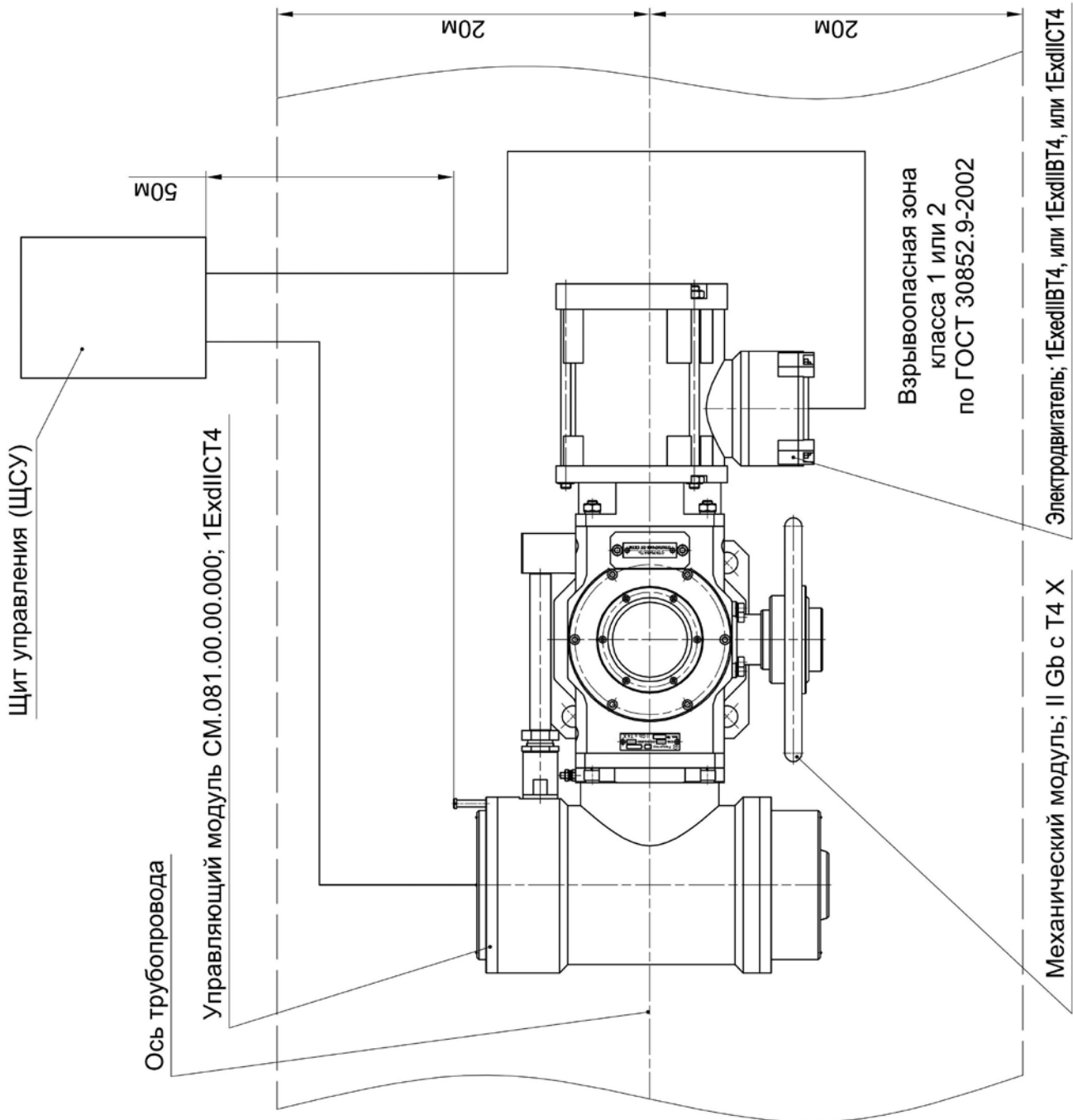
A-A



1. Входное звено (генератор);
2. Подшипник;
3. Выходное звено (сепаратор);
4. Промежуточное тело качения;
5. Зубчатый венец;
6. Корпус редуктора;

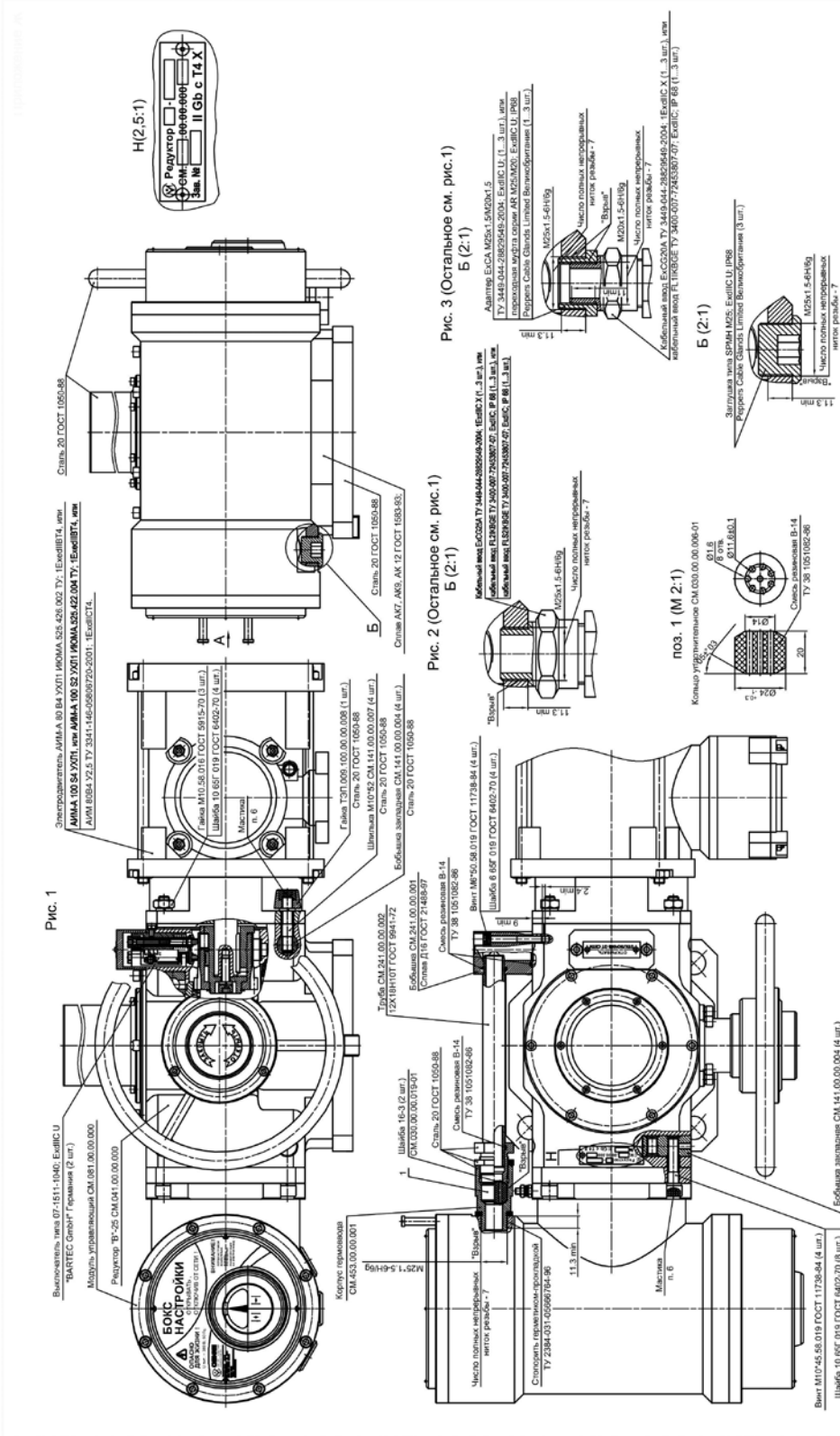
**БЛОК-СХЕМА УПРАВЛЕНИЯ ЭЛЕКТРОПРИВОДОМ
«ТОМПРИН» НА ПЛАНЕ ВЗРЫВООПАСНЫХ ЗОН**

Приложение Е



ЧЕРТЕЖ СРЕДСТВ ВЗРЫВОЗАЩИТЫ ЭЛЕКТРОПРИВОДОВ «ТОМПРИН»

Лист 1 Приложение Ж



1. На поверхностях, обозначенных надписью "Варять", не допускается наличие раковин, царапин и других повреждений, нарушающих требования ГОСТ 30852.1-2002;
2. Кольцо уплотнительное поз. 1 предназначено для ввода в оболочку проводов с наружным диаметром 1,6 мм;
3. В местах установки кабельных вводов и корпуса гермоввода СИМ-453.00.00.01, заглушки демонтируются. Количество и тип кабельных вводов определяется по согласованию с заказчиком;
4. Кабельные вводы, адаптеры и заглушки стопорить герметиком - прокладкой ТУ 2384-031-05666764-96;
5. При установке кабельных вводов и введении кабелей, строго соблюдать инструкцию по сборке и монтажу кабельных вводов, входящую в комплект ЭД электропривода;
6. Все подшипники и рабочие поверхности деталей механического модуля смазывать смазкой ВНИИПГ -288М ТУ 38.101950-83;
7. После сборки пломбировать клеемном ОТК согласно ОСТ 92-8918-77;

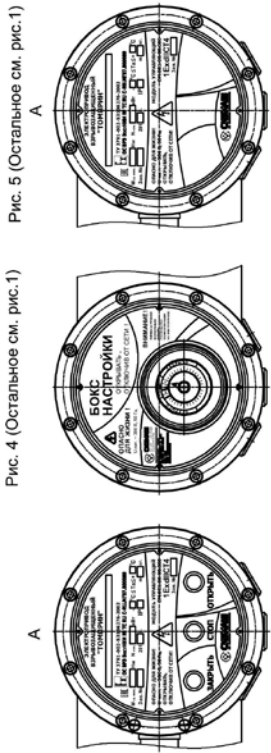


Рис. 5 (Остальное см. рис. 1)

Рис. 4 (Остальное см. рис. 1)

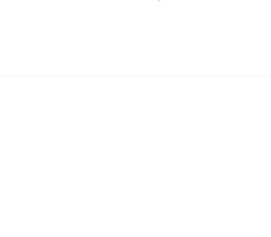


Рис. 3 (Остальное см. рис. 1)

Рис. 2 (Остальное см. рис. 1)

Рис. 1

ЧЕРТЕЖ СРЕДСТВ ВЗРЫВОЗАЩИТЫ
ЭЛЕКТРОПРИВОДОВ «ТОМПРИН»

Лист 2 Приложение Ж
продолжение

Рис. 6 (Остальное см. рис. 1)

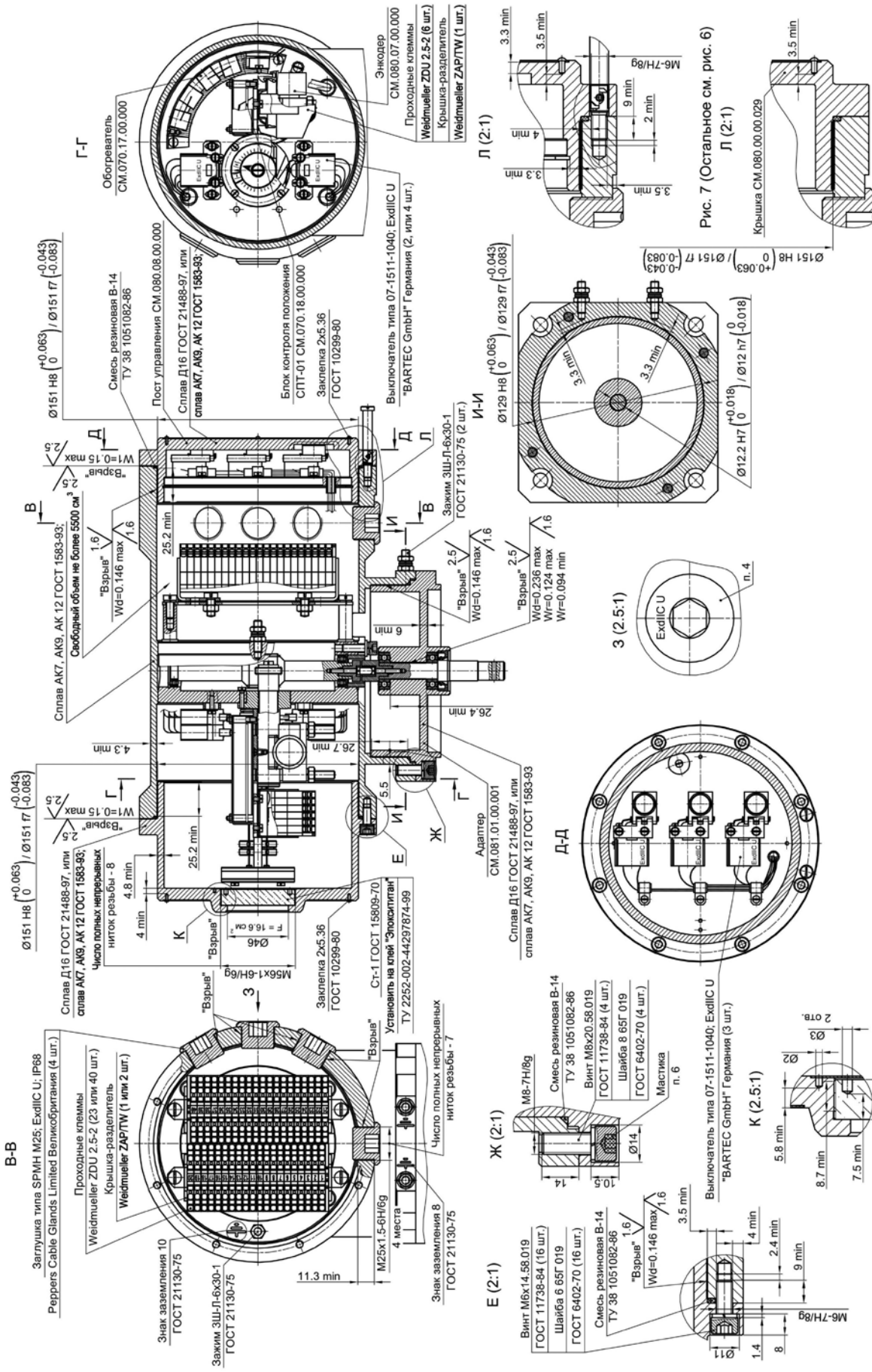


Рис. 7 (Остальное см. рис. 6)

ЧЕРТЕЖ СРЕДСТВ ВЗРЫВОЗАЩИТЫ ЭЛЕКТРОПРИВОДОВ «ТОМПРИН»

Лист 3 Приложение Ж
продолжение

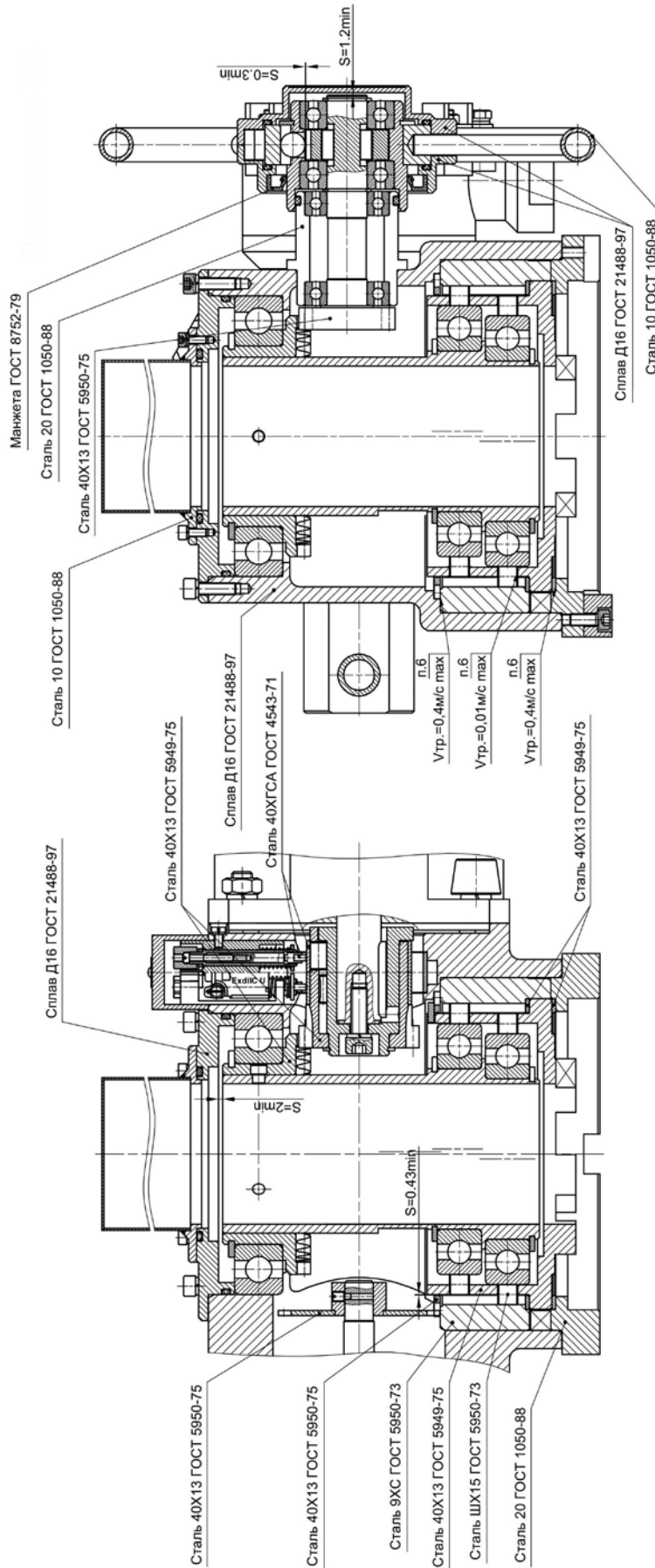
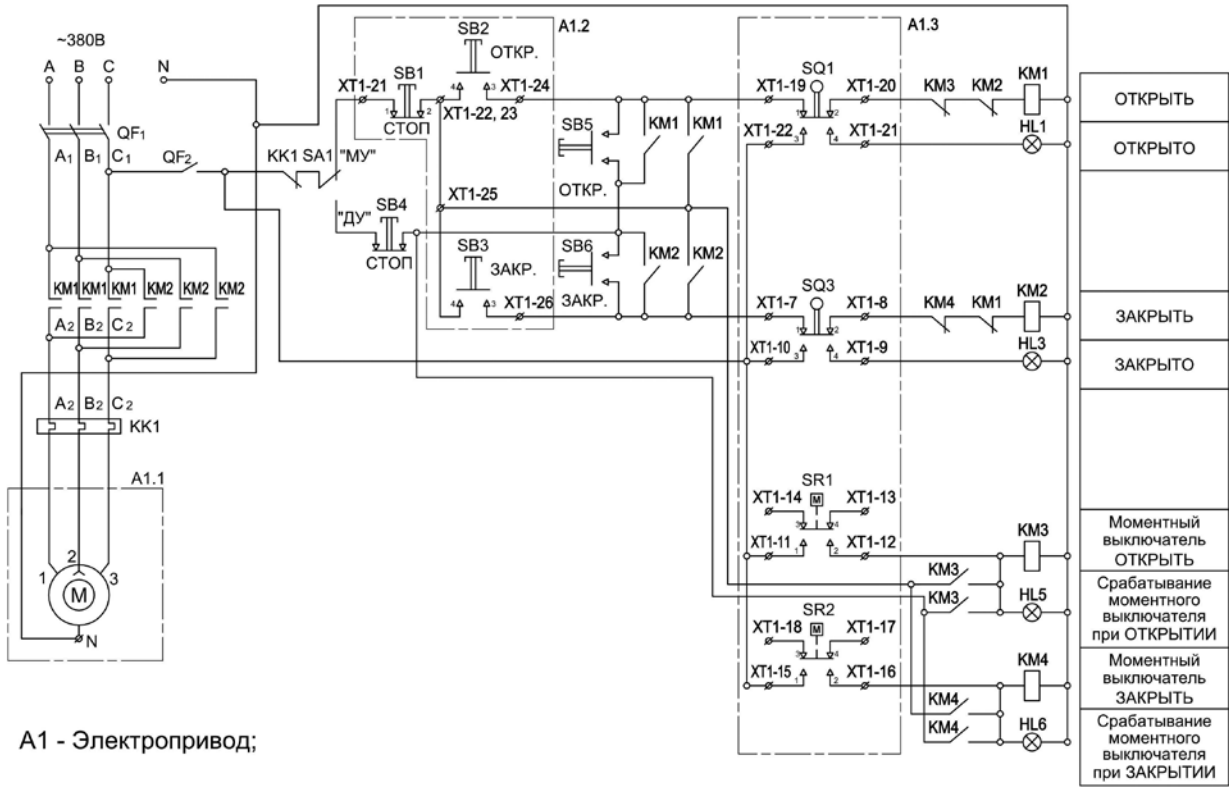


СХЕМА ЭЛЕКТРИЧЕСКАЯ ПРИНЦИПАЛЬНАЯ И ПРИМЕР СХЕМЫ ПОДКЛЮЧЕНИЙ

Лист 1 Приложение 3

ЭЛЕКТРОПРИВОДЫ БАЗОВОГО ИСПОЛНЕНИЯ (КОНЦЕВЫЕ ВЫКЛЮЧАТЕЛИ, МОМЕНТНАЯ МУФТА, ВСТРОЕННЫЙ ПОСТ УПРАВЛЕНИЯ).



A1 - Электропривод;

Пост управления						Концевой выключатель ЗАКРЫТО	Моментный выключатель на ОТКРЫТИЕ	Моментный выключатель на ЗАКРЫТИЕ	Концевой выключатель ОТКРЫТО	XT1.1												
СТОП SB1						SQ3	SR1	SR2	SQ1													
1	2	3	4	5	6	7	8	9	10	11	12	13	14	15	16	17	18	19	20	21	22	23

СХЕМА ЭЛЕКТРИЧЕСКАЯ ПРИНЦИПИАЛЬНАЯ И СХЕМА ПОДКЛЮЧЕНИЙ

Лист 2 Приложение 3
продолжение

ЭЛЕКТРОПРИВОДЫ ДОПОЛНИТЕЛЬНО ОСНАЩЕННЫЕ ДАТЧИКОМ ПОЛОЖЕНИЯ, ИМЕЮЩИЕ КЛИМАТИЧЕСКОЕ ИСПОЛНЕНИЕ УХЛ1.

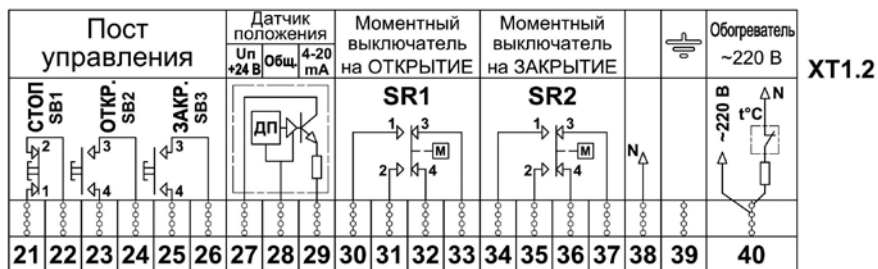
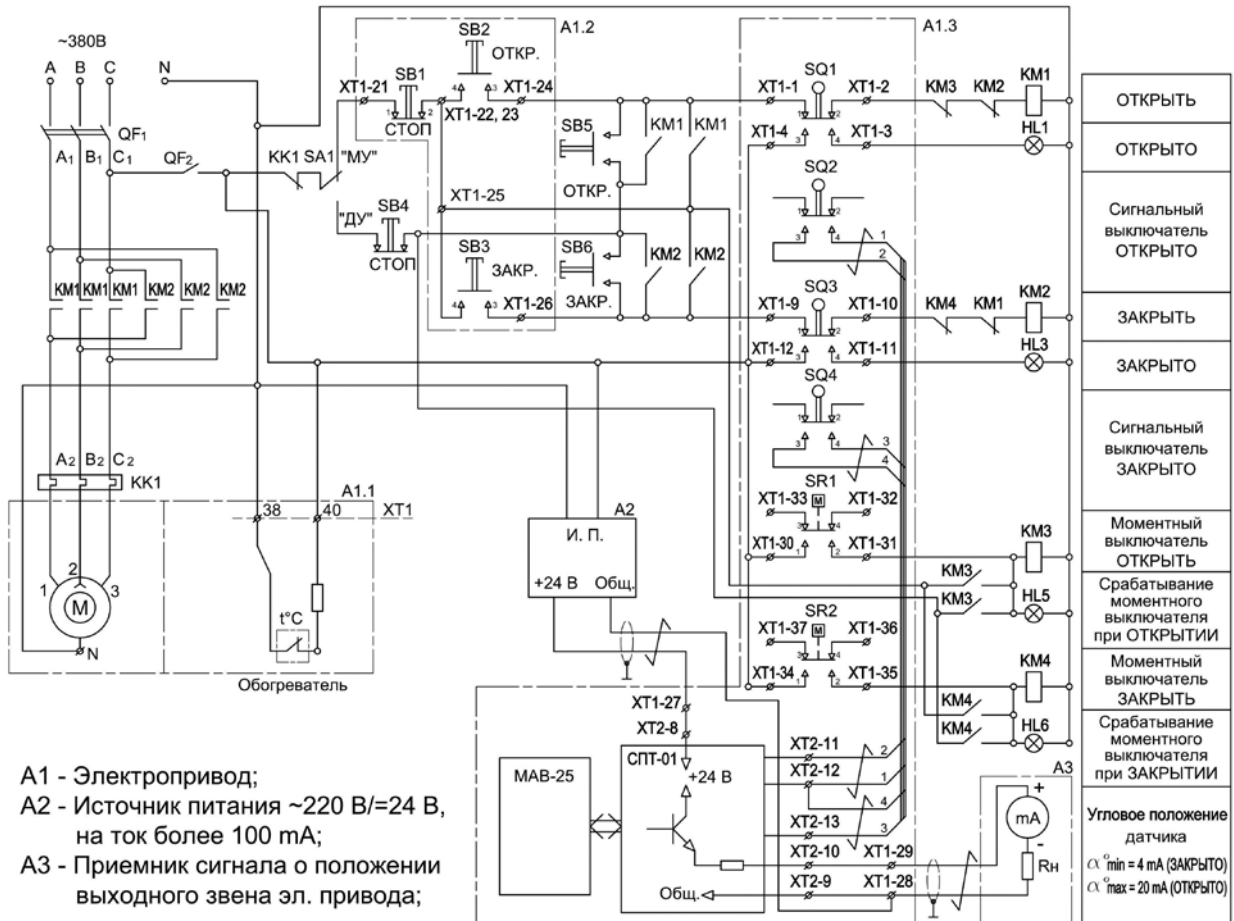
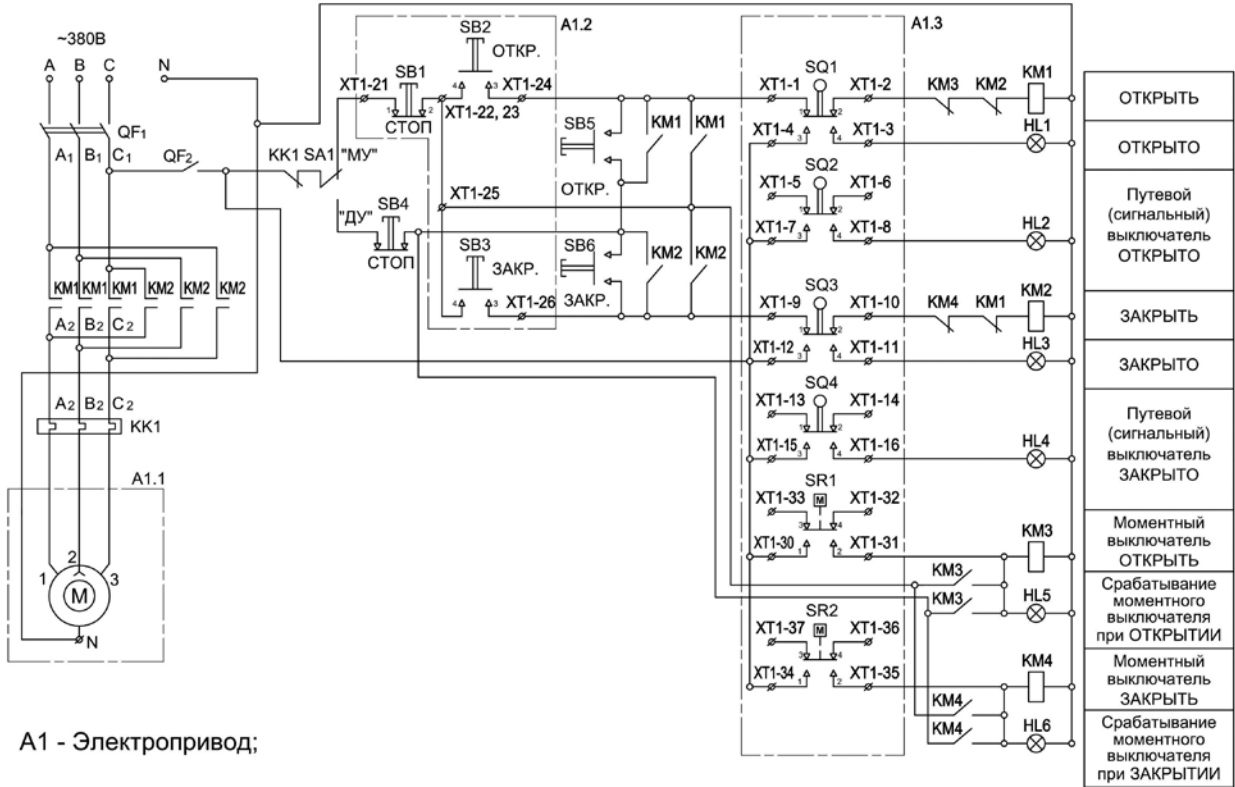


СХЕМА ЭЛЕКТРИЧЕСКАЯ ПРИНЦИПИАЛЬНАЯ И ПРИМЕР СХЕМЫ ПОДКЛЮЧЕНИЙ

ЭЛЕКТРОПРИВОДЫ ДОПОЛНИТЕЛЬНО ОСНАЩЕННЫЕ ПУТЕВЫМИ (СИГНАЛЬНЫМИ) ВЫКЛЮЧАТЕЛЯМИ.



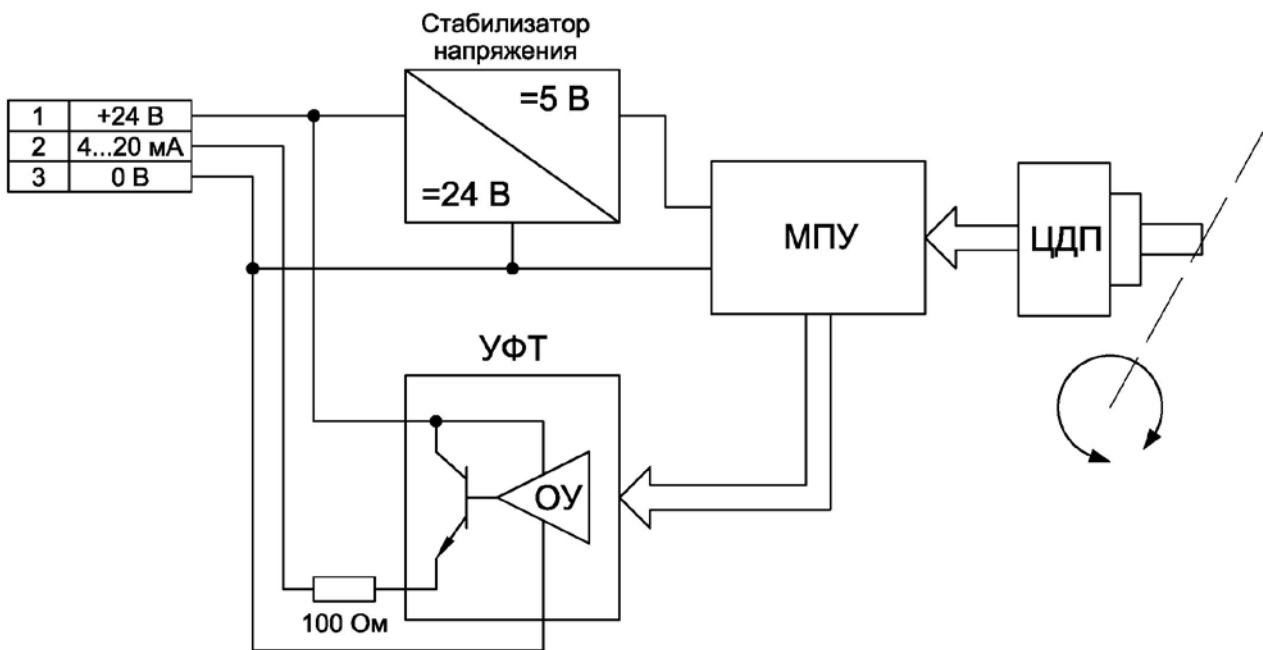
A1 - Электропривод;

Концевой выключатель ОТКРЫТО	Путевой (сигнальный) выключатель ОТКРЫТО	Концевой выключатель ЗАКРЫТО	Путевой (сигнальный) выключатель ЗАКРЫТО	
SQ1	SQ2	SQ3	SQ4	XT1.1
1 2 3 4	5 6 7 8	9 10 11 12	13 14 15 16	17 18 19 20

Пост управления				Моментный выключатель на ОТКРЫТИЕ	Моментный выключатель на ЗАКРЫТИЕ	
СТОП SB1	ОТКР. SB2	ЗАКР. SB3		SR1	SR2	XT1.2
21 22 23 24	25 26 27 28	29 30 31 32	33 34 35 36	37 38 39 40		

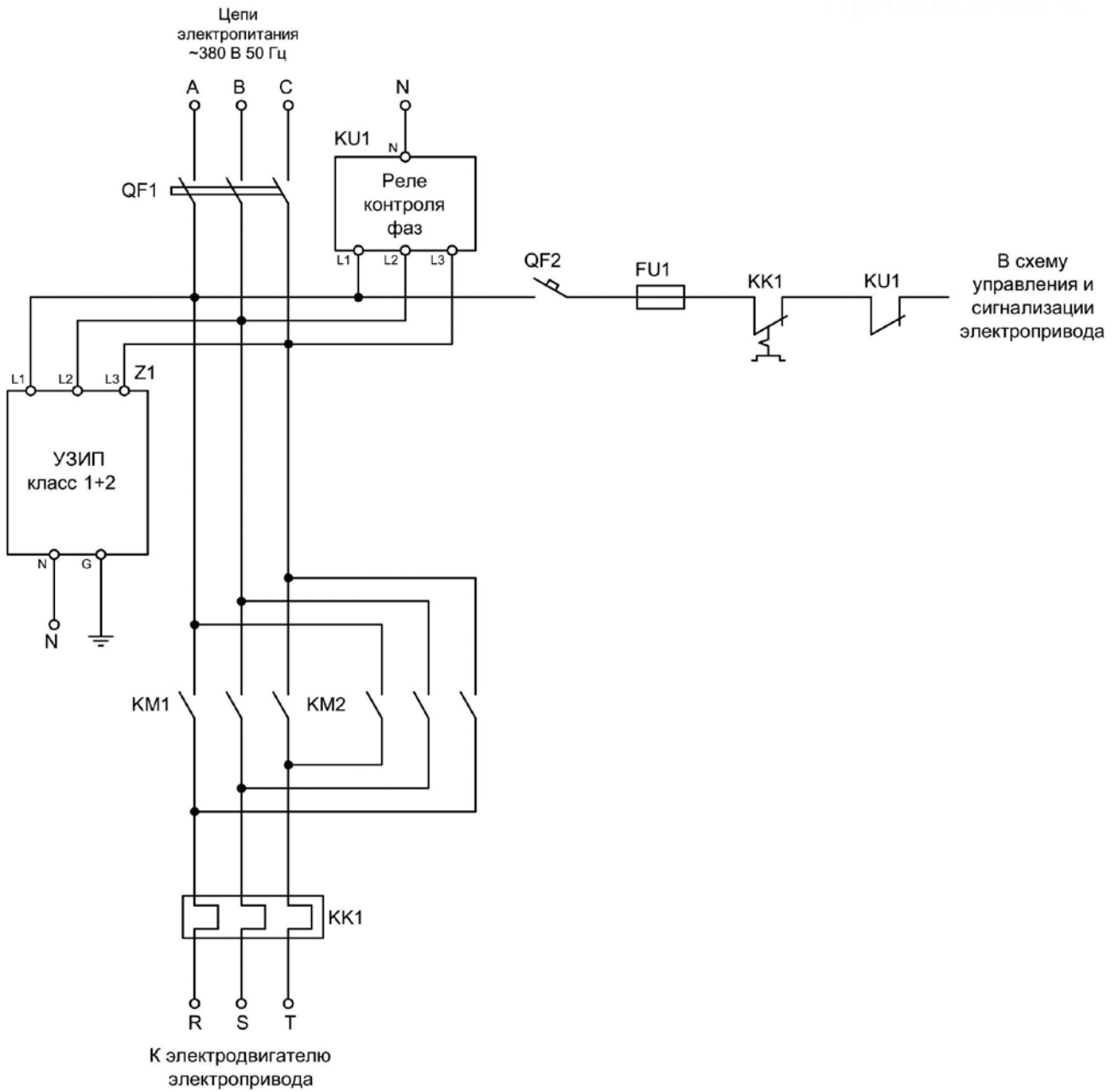
СТРУКТУРА БЛОКА КОНТРОЛЯ ПОЛОЖЕНИЯ ВЫХОДНОГО ЗВЕНА ЭЛЕКТРОПРИВОДА

Приложение И



ПРИМЕР СХЕМЫ ПОДКЛЮЧЕНИЯ АППАРАТОВ ЭЛЕКТРИЧЕСКОЙ ЗАЩИТЫ И КОММУТАЦИЙ ЦЕПЕЙ ЭЛЕКТРОПРИВОДА

Приложение К



ОТЧЕТ ОБ ОЦЕНКЕ ОПАСНОСТЕЙ ВОСПЛАМЕНЕНИЯ

Приложение Л

**Общество с ограниченной ответственностью
НПО «Сибирский Машиностроитель»**

Россия, 634040, г. Томск, ул. Высоцкого, д.33, стр. 1,
Приемная: тел./факс (3822) 633-888, тел. (3822) 633-986
Отдел продаж: тел./факс (3822) 633-818, тел. (3822) 633-852
e-mail: sibmach@nposibmach.ru, <http://www.nposibmach.ru>

УТВЕРЖДАЮ:


Кожряков Б.Г.
2014 г.




Главный конструктор


Давыдов В.Б.

Главный технолог


Сизаск В.Е.

Начальник КБ


Демидов К.С.

2014 г.

1. ПРИМЕНЕНИЕ ОБОРУДОВАНИЯ ПО НАЗНАЧЕНИЮ

Оборудование представляет собой электроприводы, предназначенные для управления запорными устройствами трубопроводной арматуры многооборотного типа с присоединительными элементами типа «В». Электроприводы содержат неэлектрическое оборудование группы II с уровнем взрывозащиты Gb, и предназначены для эксплуатации в помещениях и наружных установках, содержащих потенциально взрывоопасную газовую среду. Требуется составить отчет об оценке опасностей воспламенения для включения его в техническую документацию. Согласно требованиям к оборудованию с уровнем взрывозащиты Gb, при проведении оценки опасностей должны быть учтены все возможные источники воспламенения, которые могут возникать при нормальном режиме эксплуатации электроприводов, и дополнительно, что может произойти в результате неисправностей, ожидаемых в процессе эксплуатации электроприводов. Поскольку электроприводы не относятся к оборудованию с уровнями взрывозащиты Ga, Da, то потенциальными источниками воспламенения, возникающими при редких неисправностях, можно пренебречь.

2. ОПИСАНИЕ ОБОРУДОВАНИЯ

В качестве механического модуля электроприводов, применяется редуктор «В»-25 СМ.041.00.00.000, первая ступень которого представляет собой прямозубую цилиндрико-коническую передачу. Шестерней передачи является шестерня моментной муфты, закрепленной на валу электродвигателя, а зубчатое колесо закреплено на входном звене-генераторе волновой передачи с промежуточными телами качения, являющейся второй ступенью редуктора. Звенья зубчатой передачи выполнены из коррозионно-стойких сталей.

Привод ручного дублера механического модуля, представляет собой прямозубую цилиндрико-коническую передачу, шестерня которой соединена с маховиком через сцепную муфту, отключающую привод ручного дублера при включении электродвигателя, а зубчатым колесом является зубчатое колесо первой ступени редуктора. Звенья зубчатой передачи и сцепной муфты выполнены из коррозионно-стойких сталей.

Все подшипники механического модуля герметизированы и снабжены смазочным материалом на весь срок службы.

Выходное звено редуктора механического модуля установлено на опорах скольжения, и имеет скорость линейного перемещения менее 1 м/с.

В состав электроприводов входит устройство ограничения усилия, состоящее из моментной муфты и блока моментных выключателей.

Моментная муфта устройства ограничения усилия устанавливается на вал электродвигателя и своей шестерней передает вращение редуктору механического модуля. Моментная муфта содержит упругие кольца, которые деформируются пропорционально нагрузке на выходном звене электропривода, а, следовательно, и на шестерне моментной муфты, и, при определенной величине деформации, нажимают на штоки блока выключателей, размыкающего цепь питания электропривода, при превышении заданного усилия.

Блок моментных выключателей располагается в корпусе редуктора механического модуля, и представляет собой корпус из алюминиевого сплава, в котором не содержится по массе более 7,5% магния, с расположенными в нем взрывозащищенными моментными выключателями и механизмом настройки величины усилия, подвижные части которого выполнены из коррозионно-стойких сталей. Место установки блока выключателей в корпусе редуктора механического модуля, закрыто герметичной крышкой.

3. ОЦЕНКА

Оценка опасностей воспламенения, проведенная в соответствии с ГОСТ 31441.1-2011, ГОСТ 31441.5-2011, и приведенная в таблице 1 показала, что неэлектрическая часть электроприводов взрывозащищенных «ТОМПРИН», может быть отнесена к оборудованию группы II с уровнем взрывозащиты Gb с видом взрывозащиты «конструкционная безопасность «С». Рассматриваемые узлы электроприводов взрывозащищенных «ТОМПРИН» не содержат источников воспламенения при нормальной эксплуатации и при ожидаемых неисправностях, а максимальная температура их подвижных частей не превышает 93°C, следовательно, рассматриваемые узлы могут быть отнесены к оборудованию с температурным классом Т4. В качестве смазки подвижных частей и подшипников механического модуля электроприводов взрывозащищенных «ТОМПРИН», применена консистентная смазка ВНИИП-286М ТУ 38.101950-2000, имеющая диапазон рабочих температур от минус 60 до плюс 120°C, температура вспышки жидкого компонента которой выше 190°C, а температура самовоспламенения выше 400°C.

**ОЦЕНКА ОПАСНОСТЕЙ ВОСПЛАМЕНЕНИЯ УСТРОЙСТВА ОГРАНИЧЕНИЯ УСИЛИЯ
И МЕХАНИЧЕСКОГО МОДУЛЯ ЭЛЕКТРОПРИВОДОВ «ТОМПРИН»**

Таблица 1

Потенциальный источник воспламенения		Технические предупредительные и защитные меры, предотвращающие образование активных источников воспламенения	Применяемые защитные меры по предотвращению воспламенения
Нормальный режим эксплуатации	Ожидаемая неисправность		
Выработка ресурса подшипников	-	<p>Выработка ресурса подшипников механического модуля, может привести к их разрушению и локальному разогреву.</p> <p>Самым нагруженным является опорный подшипник генератора редуктора с промежуточными телами качения.</p> <p>Учитывая грузоподъемность подшипника, составляющую более 40 кН, и частоту вращения генератора, равную 1260 об/мин, при предельной частоте вращения подшипника с пластичным смазочным материалом, равной 5300 об/мин, его долговечность составит более 1000 часов, что превышает ресурс электропривода, равный 10000 циклов «открыть» – «закрыть», что в сумме составляет не более 450 часов работы.</p> <p>После выработки ресурса электропривода, производится замена подшипников, в соответствии с требованиями руководства по эксплуатации.</p>	<p>Вид взрывозащиты «конструкционная безопасность «С»»</p> <p>ГОСТ 31441.5</p> <p>(п. 6.1)</p> <p>Требование по замене подшипников в руководстве по эксплуатации</p>
-	Потеря смазки в подшипниках	<p>Потеря смазки в подшипниках механического модуля, может привести к их перегреву.</p> <p>В качестве подшипников в механическом модуле применены герметизированные подшипники качения, снабженные на весь срок службы смазочным материалом.</p>	<p>Вид взрывозащиты «конструкционная безопасность «С»»</p> <p>ГОСТ 31441.5</p> <p>(п. 6.2)</p>
-	Проворот кольца подшипника в посадочном отверстии корпуса или на посадочной поверхности вала	<p>При чрезмерно свободной посадке подшипника в корпусе или на валу, а также при недостаточном качестве посадочных поверхностей, возможен проворот кольца подшипника относительно посадочной поверхности, и как следствие – нагрев трением.</p> <p>Для исключения поворота колец подшипников относительно посадочных поверхностей, посадки подшипников выполнены переходными, с допуском посадочных поверхностей не ниже 7 качества и шероховатостью поверхностей не хуже Ra 1,6</p>	<p>Вид взрывозащиты «конструкционная безопасность «С»»</p> <p>ГОСТ 31441.5</p> <p>(п. 6.1)</p>
-	Повышенная нагрузка на подшипники, вызванная нарушением соосности	<p>Нарушение соосности подшипников может стать причиной повышенной нагрузки на подшипники и привести к их повреждению и перегреву.</p> <p>Для исключения опасностей воспламенения вызванных нарушением соосности подшипников, для посадочных поверхностей корпусных деталей и валов механического модуля установлены требования по несоосности и радиальному биению не ниже 6 степени точности по ГОСТ 24643</p>	<p>Вид взрывозащиты «конструкционная безопасность «С»»</p> <p>ГОСТ 31441.5</p> <p>(п. 6.1)</p>

-	Повышенная нагрузка на подшипники, вызванная тепловым расширением вала и корпуса	<p>На подшипники, установленные в механическом модуле, может воздействовать повышенная нагрузка, вызванная тепловым расширением корпусных деталей и валов, на которых они установлены, что может привести к повреждению подшипников и их перегреву.</p> <p>Для исключения повышенной нагрузки на подшипники, вызванной тепловым расширением корпусных деталей и валов, в конструкции механического модуля предусмотрены компенсационные зазоры, выбранные с учетом коэффициентов теплового расширения материалов, применяемых для изготовления валов и корпусных деталей</p>	<p>Вид взрывозащиты «конструкционная безопасность «С»»</p> <p>ГОСТ 31441.5</p> <p>(п. 6.1)</p>
-	Повреждение подшипников, вызванное повышенной вибрацией	<p>Воздействие на подшипники повышенной вибрации может привести к их повреждению и перегреву.</p> <p>Вибрация, возникающая в результате движения частей механического модуля исключается, так как все подвижные части уравновешены и не создают дисбаланса при движении.</p> <p>Вибрация, передающаяся от трубопроводной арматуры, не должна превышать значений, указанных в руководстве по эксплуатации.</p>	<p>Вид взрывозащиты «конструкционная безопасность «С»»</p> <p>ГОСТ 31441.5</p> <p>(п. 5.2)</p> <p>Предупреждение в руководстве по эксплуатации</p>
Разряд статического электричества	-	<p>Риск электростатического разряда отсутствует, так как все части, образующие оболочку механического модуля и устройства ограничения усилия, выполнены из металла, из металла и имеют лакокрасочное покрытие толщиной не более 0,2 мм</p>	<p>Вид взрывозащиты «конструкционная безопасность «С»» ГОСТ 31441.1</p> <p>(п. 7.4.4)</p>
Искры, полученные механическим путем в результате трения и соударения частей из легких металлов и частей из стали, покрытой ржавчиной	-	<p>В материалах, используемых для изготовления наружных и внутренних частей механического модуля и устройства ограничения усилия, не содержится по массе более 7,5% магния и титана, а также отсутствует трение и соударение между деталями из легких сплавов и стальными деталями, покрытыми ржавчиной.</p>	<p>ГОСТ 31441.1</p> <p>(пункт 8.2)</p>
Попадание посторонних предметов в механический модуль	-	<p>Оболочка механического модуля со степенью защиты IP67, препятствует попаданию твердых предметов и проникновению воды в подвижные части механического модуля и устройства ограничения усилия, что подтверждается протоколом испытаний на соответствие степени защиты № БМШИ.520088.880 от 17.12.2013</p>	<p>Вид взрывозащиты «конструкционная безопасность «С»»</p> <p>ГОСТ 31441.5</p> <p>(пункт 4.3.3)</p>
-	Нарушение нормальной работы движущихся частей механического модуля вследствие повреждения или разрушения оболочки механического модуля в результате удара	<p>Чрезмерная деформация оболочки механического модуля, или ее разрушение в результате удара, может помешать нормальной работе его движущихся частей и привести к нагреву трением, или образованию искр, полученных механическим путем.</p> <p>Оболочка механического модуля электропривода соответствует высокой степени механической прочности, что подтверждается механическими испытаниями по ГОСТ 31441.1-2011</p>	<p>ГОСТ 31441.1</p> <p>(пункт 13.3.2)</p>

-	Повреждение сцепной муфты привода ручного дублера	Использование привода ручного дублера электропривода при включенном электродвигателе, может привести к повреждению сцепной муфты привода ручного дублера, и как следствие – к нагреву трением. Пользоваться приводом ручного дублера электропривода следует только при отключенном электродвигателе.	Запрет на использование привода ручного дублера при работающем электродвигателе в руководстве по эксплуатации
-	Повреждение редуктора с промежуточными телами качения механического модуля при работе ручным дублером	Прикладывание чрезмерных усилий к маховику привода ручного дублера может привести к повреждению или разрушению редуктора с промежуточными телами качения, и как следствие – к нагреву трением. Работать ручным дублером следует без использования каких-либо приспособлений, увеличивающих усилия на маховике ручного дублера.	Запрет на использование приспособлений, увеличивающих усилия на маховике ручного дублера в руководстве по эксплуатации
Трение движущихся частей	-	В волновом редукторе с промежуточными телами качения механического модуля присутствует трение между промежуточным телом качения и окнами сепаратора редуктора. Так как скорость движения тел качения относительно окон сепаратора менее 1 м/с, то дополнительная защита от нагрева трением не требуется.	Вид взрывозащиты «конструкционная безопасность «С»» ГОСТ 31441.5 (пункт 5.1)
		Присутствует трение в опоре скольжения выходного звена поворотного модуля, но так как взаимная скорость движения трущихся поверхностей менее 1 м/с, то дополнительная защита от нагрева трением не требуется.	
-	Фрикционный контакт несмазываемых движущихся частей с неподвижными частями	Фрикционный контакт несмазываемых движущихся частей с неподвижными частями может привести к появлению нагретых поверхностей, или искр образованных механическим путем. Для исключения контакта подвижных и неподвижных поверхностей, между ними установлены гарантированные зазоры.	Вид взрывозащиты «конструкционная безопасность «С»» ГОСТ 31441.5 (пункт 5.3)
Температура поверхности движущихся частей	-	Проведены тепловые испытания движущихся частей механического модуля. Значение максимальной температуры поверхности не превышает 93°C, что подтверждается протоколами тепловых испытаний: № 981/13 от 24.12.2013	ГОСТ 31441.1 (пункт 6.1) ГОСТ 31438.1 (пункт 6.4.2)
-	Возгорание смазки вследствие нагрева движущимися частями	Нагретые движущиеся части механического модуля могут стать причиной возгорания смазочного материала. Для смазки движущихся частей и подшипников применяется консистентная смазка ВНИИНП-286М ТУ 38.101950-2000, температура вспышки жидкого компонента которой выше 190 °С, а температура самовоспламенения выше 400 °С, согласно ТУ 38.101950-2000	Вид взрывозащиты «конструкционная безопасность «С»» ГОСТ 31441.5 (пункт 4.5)



НПО «СИБИРСКИЙ МАШИНОСТРОИТЕЛЬ»

**ОБЩЕСТВО С ОГРАНИЧЕННОЙ ОТВЕТСТВЕННОСТЬЮ
НПО «СИБИРСКИЙ МАШИНОСТРОИТЕЛЬ» (ООО «СИБМАШ»)**

АДРЕС: 634040, ТОМСК, УЛ. ВЫСОЦКОГО, Д.33, СТРОЕНИЕ 1

ПРИЕМНАЯ, ТЕЛ./ФАКС: [3822] 633-888

ОТДЕЛ РАЗВИТИЯ И ЭКСПЛУАТАЦИИ: ТЕЛ./ФАКС: [3822] 633-865

ОТДЕЛ ПРОДАЖ: ТЕЛ./ФАКС: [3822] 633-818, [3822] 633-852

E-MAIL: SIBMASH@NPOSIBMASH.RU

WWW.NPOSIBMASH.RU